

# TC58e Touch Computer



**ZEBRA**

## **Pika-aloitusopas**

2024/06/24

ZEBRA ja tyylitelty seepranpää ovat Zebra Technologies Corp:n tavaramerkkejä, jotka on rekisteröity monella eri lainkäyttöalueella eri puolilla maailmaa. Kaikki muut tavaramerkit ovat omistajiensa omaisuutta. © 2024 Zebra Technologies Corp. ja/tai sen tytäryhtiöt. Kaikki oikeudet pidätetään.

Tämän asiakirjan tietoja voidaan muuttaa ilman erillistä ilmoitusta. Tässä asiakirjassa kuvattu ohjelmisto toimitetaan käyttöoikeussopimuksen tai salassapitosopimuksen nojalla. Ohjelmistoa saa käyttää tai kopioida vain näiden sopimusten ehtojen mukaisesti.

Lisätietoja oikeudellisista ja tekijänoikeuksiin liittyvistä ilmoituksista:

OHJELMISTO:[zebra.com/informationpolicy](https://zebra.com/informationpolicy).

TEKIJÄNOIKEUDET:[zebra.com/copyright](https://zebra.com/copyright).

PATENTTI:[ip.zebra.com](https://ip.zebra.com).

TAKUU:[zebra.com/warranty](https://zebra.com/warranty).

LOPPUKÄYTTÄJÄN KÄYTTÖOIKEUSSOPIMUS:[zebra.com/eula](https://zebra.com/eula).

## Käyttöehdot

### Tekijänoikeusilmoitus

Tämä käyttöopas sisältää Zebra Technologies Corporationin ja sen tytäryhtiöiden ("Zebra Technologies") omistamia tietoja. Se on tarkoitettu pelkästään tiedoksi ja niiden osapuolten käyttöön, jotka käyttävät ja ylläpitävät tässä kuvattua laitetta. Tällaisia tietoja ei saa käyttää, jäljentää tai paljastaa millekään muulle osapuolelle mitään muuta tarkoitusta varten ilman Zebra Technologiesin nimenomaista kirjallista lupaa.

### Tuoteparannukset

Tuotteiden jatkuva kehitystyö on Zebra Technologiesin käytäntö. Kaikkia teknisiä tietoja ja malleja voidaan muuttaa ilman erillistä ilmoitusta.

### Vastuuvapauslauseke

Zebra Technologies varmistaa eri keinoin, että sen julkaisemat tekniset tiedot ja käyttöoppaat ovat paikkansapitäviä. Virheitä kuitenkin sattuu. Zebra Technologies pidättää oikeuden korjata tällaiset virheet ja kieltää näistä seuraavan vastuun.

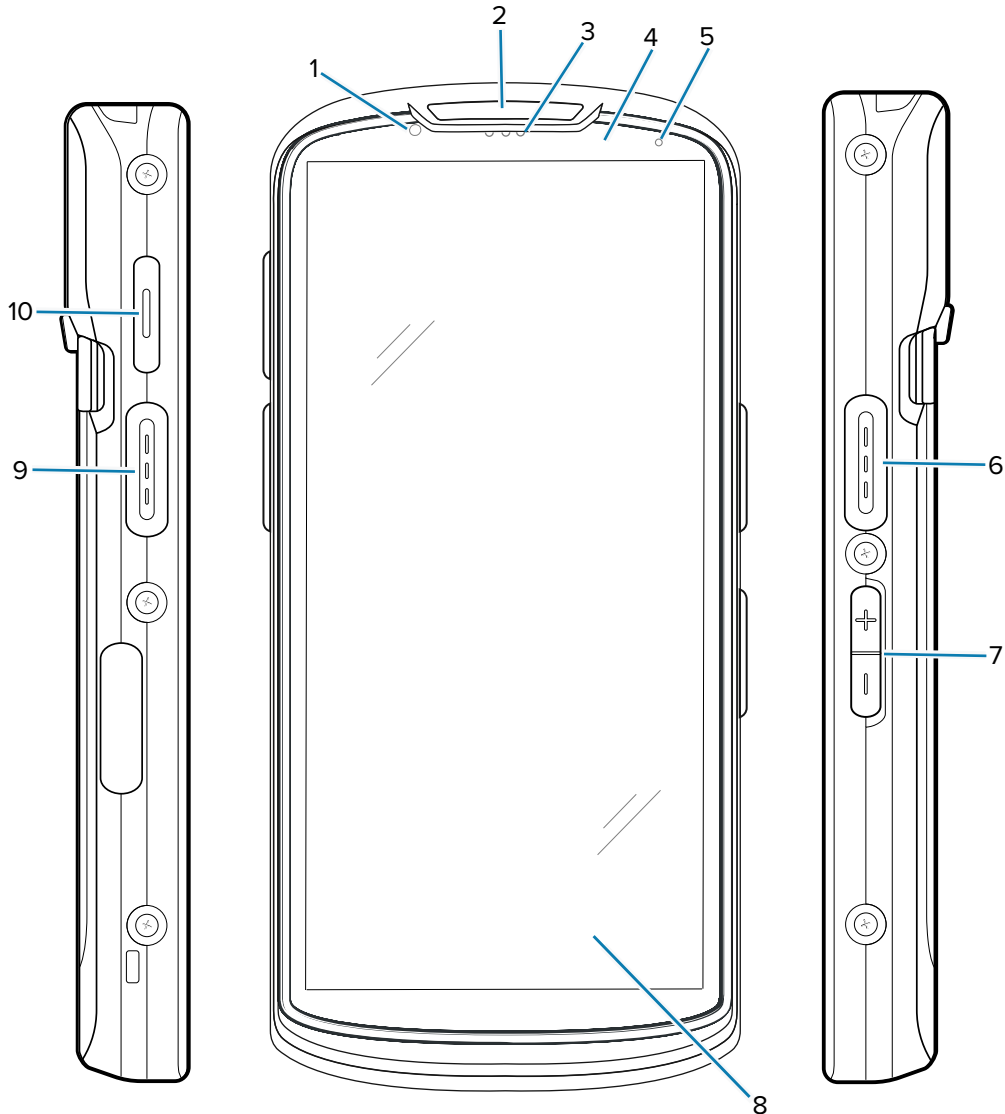
### Vastuunrajoitus

Zebra Technologies tai mikään muu taho, joka osallistuu oheisen tuotteen (mukaan lukien laitteisto ja ohjelmisto) luomiseen, tuotantoon tai kuljetukseen, ei ole missään tapauksessa vastuussa mistään vahingoista (mukaan lukien rajoittamatta seurannaisvahingot, mikä sisältää liiketoiminnan voittojen menetykset, liiketoiminnan keskeytymisen tai yritystietojen menettämisen), jotka ovat seurausta tällaisen tuotteen käytöstä, sen käytön tuloksista tai kyvyttömyydestä käyttää tällaista tuotetta, vaikka Zebra Technologiesille olisi ilmoitettu tällaisten vahinkojen mahdollisuudesta. Jotkin lainkäyttöalueet eivät salli satunnaisten tai seurannaisvahinkojen poissulkemista tai rajoittamista, joten edellinen rajoitus tai poissulkeminen ei ehkä koske tiettyjä loppukäyttäjiä.

## Ominaisuudet

Tässä osassa käydään läpi TC58e-kosketustietokoneen ominaisuudet.

**Kuva 1** Näkymä edestä ja sivulta



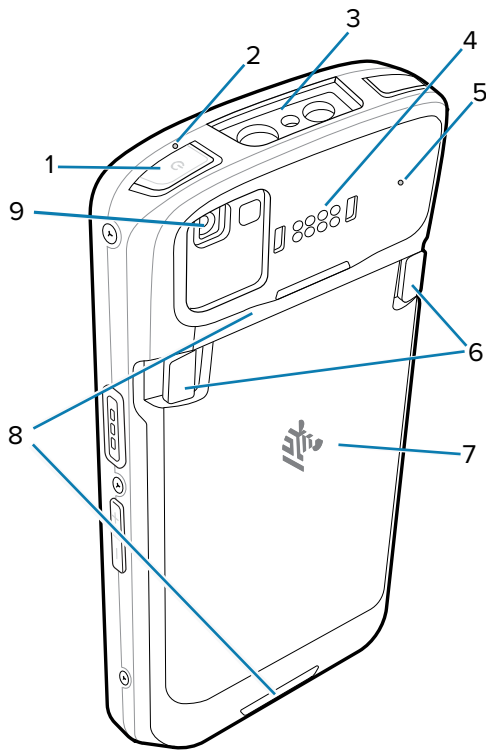
**Taulukko 1** Etu- ja sivuosat, TC58e

Numero	Kohde	Kuvaus
1	Etukamera (8 MP)	Ottaa valokuvia ja videoita.
2	Skannauksen merkkivalo	Ilmoittaa tietojen keräämisen tilan.
3	Vastaanotin	Käytetään äänentoistoon luurimikrofonitilassa.
4	Lähialueanturi/ valotunnistin	Säätää näytön taustavalon voimakkuuden määrittämällä lähistön ja ympäröivän valaistuksen.

**Taulukko 1** Etu- ja sivuosat, TC58e (Continued)

Numero	Kohde	Kuvaus
5	Akun tilan merkkivalo	Lataamisen aikana ilmoittaa akun lataustilan ja sovelluksen antamat ilmoitukset.
6, 9	Skannauspainike	Lataamisen aikana ilmoittaa akun lataustilan ja sovelluksen antamat ilmoitukset.
7	Äänenvoimakkuuden säätöpainike	Lisää ja vähentää äänenvoimakkuutta (ohjelmoitavissa).
8	6 tuuman LCD-kosketusnäyttö	Näyttää kaikki laitteen käyttöön tarvittavat tiedot.
10	PTT-painike	Käytetään tavallisesti PTT-viestintään. Painike voidaan määrittää käytettäväksi muiden sovellusten kanssa sääntelyrajoitusten varalta.

**Kuva 2** Näkymä takaa ja ylhäältä

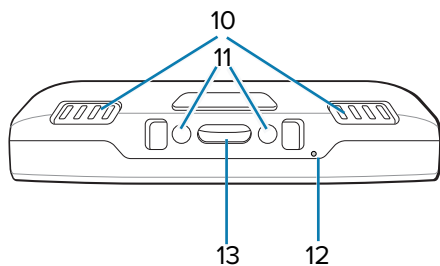


**Taulukko 2** Taka- ja yläosat

Numero	Kohde	Kuvaus
1	Virtapainike	Kytkee näytön päälle ja pois päältä. Sammuta laite, käynnistä se uudelleen tai lukitse se painamalla pitkään.
2, 5	Mikrofoni	Käytetään viestintään kuuloke-/handsfree-tilassa, äänen tallentamiseen ja melunvaimennukseen.
3	Skannausikkuna	Näyttää kerätyt tiedot kuvantajan avulla.

**Taulukko 2** Taka- ja yläosat (Continued)

Numero	Kohde	Kuvaus
4	Takaosan tavalliset kahdeksan I/O-nastaa	Viestiliitännät isäntälaitteeseen, ääni ja laitteiden johdollinen latausliitäntä sekä lisävarusteet.
6	Akun irrotussalvat	Irrota akku puristamalla salpoja sisään ja nostamalla ylöspäin.
7	Akku	Toimii laitteen virtalähteenä.
8	Käsihinnan kiinnitys	Käsihinnan kiinnityskohtat
9	Takakamera (16 MP) ja salama	Ottaa salamalla valokuvia ja videoita sekä toimii kamerasalon lähteenä.

**Kuva 3** Näkymä alhaalta**Taulukko 3** Alhaalla olevat osat

Numero	Kohde	Kuvaus
10	Kaiutin	Toimii äänilähteenä videoiden ja musiikin toistossa. Toimii äänilähteenä kaiutinpuhelutilassa.
11	Tasavirran ottonastat	Virta/maadoitus lataamista varten (5–9 V).
12	Mikrofoni	Käytetään viestintään kuuloke-/handsfree-tilassa, äänen tallentamiseen ja melunvaimennukseen.
13	C-tyypin USB ja 2 latausnastaa	Toimii virtalähteenä kahden latausnastan I/O USB-C -liitännän kautta.

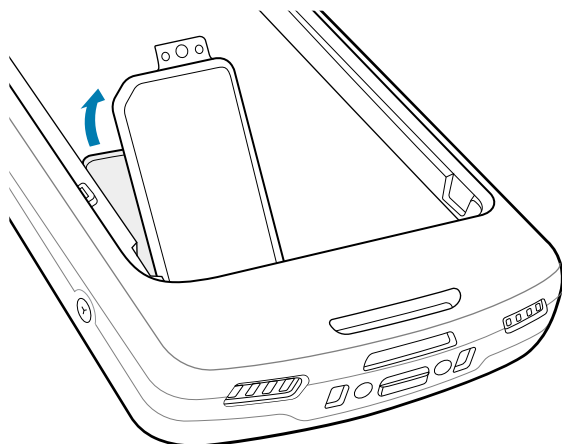
## SIM-kortin asentaminen

Tässä osassa kerrotaan, miten SIM-kortti asennetaan. SIM-korttia tarvitaan puheluiden soittamiseen, tekstiviestien lähettämiseen ja tiedonsiirtoon matkapuhelinverkossa. SIM-korttipaikka sijaitsee akun alla.

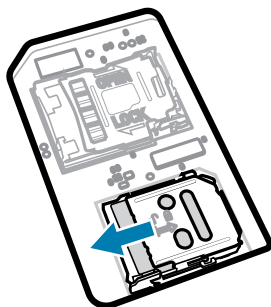


**HUOMAA—ESD:** SD/SIM-korttilokeroon mahtuu joko kaksi SIM-korttia tai yksi SIM-kortti ja yksi microSD-kortti. Asianmukaisia ESD-varotoimenpiteitä ovat mm. työskentely ESD-matolla ja sen varmistaminen, että käyttäjä on asianmukaisesti maadoitettu.

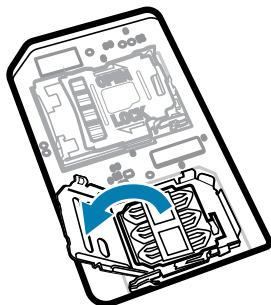
1. Nosta luukku.



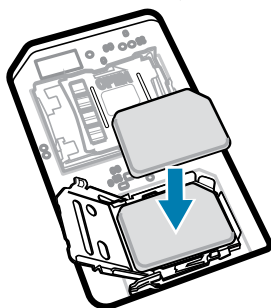
2. Työnnä SIM-kortin pidike avausasentoon.



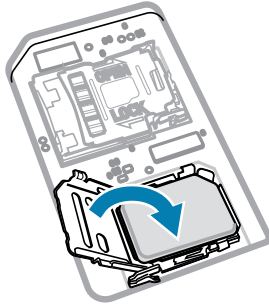
3. Nosta SIM-kortin pidikkeen luukku.



4. Aseta SIM-kortti korttipidikkeeseen liitinpinnat alaspäin.



5. Sulje SIM-kortin pidikkeen luukku.

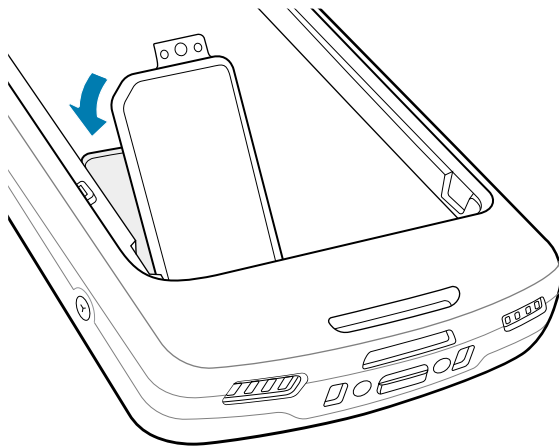


6. Työnnä SIM-kortin pidike lukitusasentoon.



**HUOMAUTUS:** Luukku on laitettava paikalleen ja asetettava tukevasti niin, että laite on tiivis.

7. Aseta luukku takaisin paikalleen.



## eSIM-kortin ottaminen käyttöön

Käytä TC58e-laitteessa eSIM-korttia. Aktivoi eSIM-kortti ennen käyttöä.



**HUOMAUTUS:** Ennen eSIM-kortin lisäämistä pyydä operaattorilta eSIM-palvelua ja sen aktivointia tai QR-koodia.

1. Muodosta laitteesta Internet-yhteys Wi-Fi- tai mobiilidatayhteyden kautta asennetulla SIM-kortilla.
2. Valitse **Asetukset**.
3. Valitse **Network & internet > Mobile Networks** (Verkko ja internet, matkaviestinverkot).
4. Jos SIM-kortti on jo asennettu, valitse **SIMs**-kohdan viereinen +-merkki tai jos SIM-korttia ei ole asennettu, valitse **SIMs**.

Näyttöön avautuu **Mobile Network**.

5. Valitse:
  - **MANUAL CODE ENTRY** (Koodin syöttäminen käsin) ja syötä aktivointikoodi, tai
  - **SCAN** (Skannaa) ja skannaa QR-koodi, jonka avulla voit ladata eSIM-profiilin.
 Näyttöön avautuu **Confirmation!!!** (Vahvistus) -valintaikkuna.
6. Valitse **OK**.
7. Anna aktivointikoodi tai skannaa QR-koodi.
8. Valitse **NEXT** (SEURAAVA).  
Näyttöön avautuu **Confirmation!!!** (Vahvistus) -valintaikkuna.
9. Valitse **ACTIVATE** (OTA KÄYTTÖÖN).
10. Valitse **Done** (Valmis).  
eSIM-kortti on nyt käytössä

## eSIM-kortin poistaminen käytöstä

Poista eSIM-kortti väliaikaisesti käytöstä ja ota se myöhemmin käyttöön uudelleen.

1. Muodosta laitteesta Internet-yhteys Wi-Fi- tai mobiilidatayhteyden kautta asennetulla SIM-kortilla.
2. Valitse **Network & Internet > SIMs** (Verkko ja internet, SIM-kortit).
3. Valitse **Downloaded SIM** (Ladattu SIM) -osasta sen eSIM-kortin nimi, jonka haluat poistaa käytöstä.
4. Poista eSIM-kortti käytöstä valitsemalla **Use SIM** (Käytä SIM-korttia).
5. Valitse **Yes** (Kyllä).  
eSIM-kortti on poistettu käytöstä.

## eSIM-profiilin poistaminen

eSIM-profiilin poistaminen poistaa sen kokonaan TC58e-laitteesta.



**HUOMAUTUS:** Kun eSIM-profiili on poistettu laitteesta, sitä ei voi enää käyttää.

1. Muodosta laitteesta Internet-yhteys Wi-Fi- tai mobiilidatayhteyden kautta asennetulla SIM-kortilla.
2. Valitse **Network & Internet > SIMs** (Verkko ja internet, SIM-kortit).
3. Valitse **Downloaded SIM** (Ladattu SIM-kortti) -osasta sen eSIM-kortin nimi, jonka haluat poistaa.
4. Valitse **Erase** (Poista).  
Näyttöön tulee viesti **Erase this downloaded SIM?** (Poistetaanko ladattu SIM-kortti?).
5. Valitse **Erase** (Poista).  
eSIM-profiili poistetaan laitteesta.

## MicroSD-kortin asettaminen paikalleen

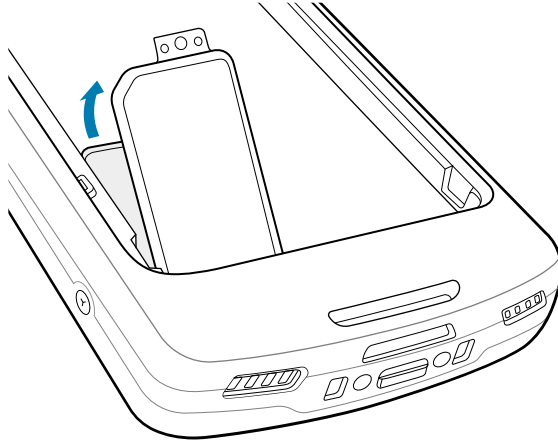
microSD-korttipaikka toimii toissijaisena haihtumattomana tallennustilana. Paikka on akun alla. Katso lisätietoja kortin mukana toimitetusta ohjeistuksesta ja noudata valmistajan käyttöohjeita.



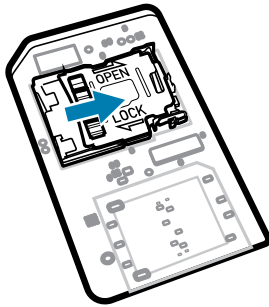


**HUOMAA—ESD:** Noudata asianmukaisia sähköstaattisen purkauksen (ESD) varotoimia niin, että MicroSD-kortti ei vaurioidu. Asianmukaisia ESD-varotoimenpiteitä ovat mm. työskentely ESD-matolla ja sen varmistaminen, että käyttäjä on asianmukaisesti maadoitettu.

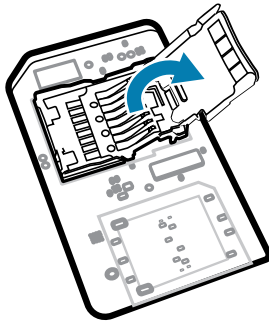
1. Nosta luukku.



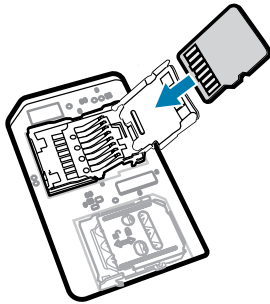
2. Työnnä microSD-kortin pidike avausasentoon.



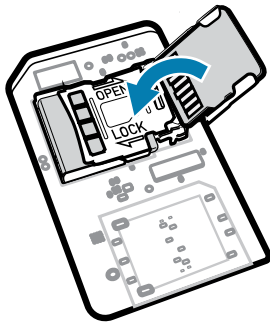
3. Nosta SIM-kortin pidikkeen kansi.



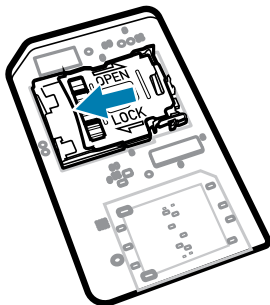
4. Työnnä microSD-kortti korttipidikkeeseen ja varmista, että kortti työntyy kannen molemmilla puolilla oleviin kiinnityskielekkeisiin.



5. Sulje microSD-kortin pidike.

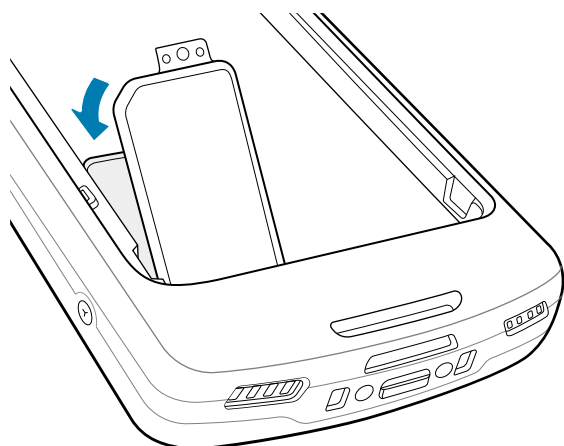


6. Työnnä microSD-kortin pidike lukitusasentoon.



**TÄRKEÄÄ:** Kansi on laitettava paikalleen ja asetettava tukevasti niin, että laite on tiviisti paikallaan.

7. Aseta kansi takaisin paikalleen.



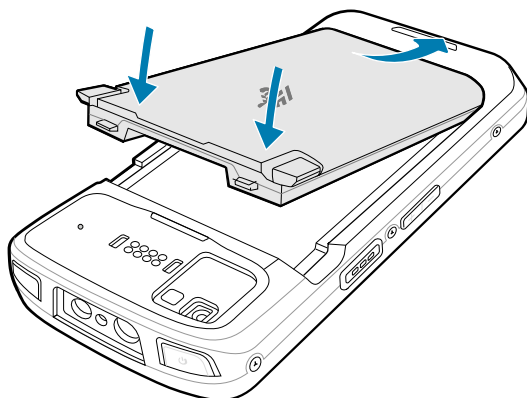
## Akun asentaminen

Osassa kerrotaan, miten akku asennetaan laitteeseen.



**HUOMAUTUS:** Akkukoteloon ei saa laittaa esim. tarroja, laitetunnuksia, kaiveruksia, tarroja tai muita esineitä. Muussa tapauksessa laitteen tai lisävarusteiden suunniteltu suorituskyky voi vaarantua. Suorituskyky, kuten suojausluokka (Ingress Protection, IP), iskunkestävyys (pudotus ja kaatuminen), toiminnallisuus tai lämpötilankestävyys, saattaa vaarantua.

1. Aseta akku pohja edellä laitteen takana olevaan akkulokeroon.
2. Paina akkua, kunnes se napsahtaa paikalleen.



## Ladattavan litiumioniakun käyttäminen BLE-majakkatekniikalla

Laitteessa on ladattava litiumioniakku, joka helpottaa Bluetooth Low Energy (BLE) -majakkatekniikkaa. Kun toiminto on käytössä, akku lähettää BLE-signaalia enintään seitsemän päivän ajan, kun laitteen virta on katkaistu akun tyhjenemisen vuoksi.



**HUOMAUTUS:** Laite lähettää Bluetooth-majakan signaalia vain, kun se on sammutettu tai lentokonetilassa.

Lisätietoja toissijaisten BLE-asetusten määrittämisestä on osoitteessa [techdocs.zebra.com/emdk-for-android/13-0/mx/beaconmgr/](https://techdocs.zebra.com/emdk-for-android/13-0/mx/beaconmgr/).

## Ladattavan langattoman litiumioniakun käyttäminen

Käytä ladattavaa litiumioniakkua langattomaan lataamiseen vain TC58e WWAN -laitteissa.



**HUOMAUTUS:** Ladattavaa litiumioniakkua on käytettävä yhdessä langattoman Zebra-lataustelineen päätteen tai Qi-sertifioitujen langattomien latauslaitteiden kanssa.

## Laitteen akun lataaminen

Paras lataustulos saavutetaan käyttämällä vain Zebra-lataustarvikkeita ja -akkuja. Lataa akut huoneenlämmössä laitteen ollessa lepotilassa.

Laitte siirtyy lepotilaan, kun painat virtapainiketta tai kun laite on ollut hetken käyttämättömänä.

Vakioakku latautuu täysin tyhjästä 90 prosenttiin noin 2 tunnissa ja täysin tyhjästä 100 prosenttiin noin 3 tunnissa. Monissa tapauksissa 90 prosentin lataus riittää päivittäiseen käyttöön. Käyttöprofiilin mukaan täysi 100 %:n lataus voi riittää noin 14 tunnin käyttöön.

Laitte tai lisävaruste lataa akun aina turvallisesti ja älykkäästi ja ilmoittaa LED-valolla, kun lataus on poistettu käytöstä epänormaalien lämpötilojen vuoksi. Myös laitteen näyttöön saadaan ilmoitus.

Lämpötila	Akun lataaminen
20–45 °C (68–113 °F)	Optimaalinen latausalue.
0–20 °C (32–68 °F) / 45–50 °C (113–122 °F)	Lataaminen hidastuu kennon JEITA-vaatimusten optimoimiseksi.
Alle 0 °C (32 °F) / yli 50 °C (122 °F)	Lataaminen pysähtyy.
Yli 55 °C (131 °F)	Laitte sammuu.

Pääakun lataaminen:








1. Liitä latauslaite asianmukaiseen virtalähteeseen.
2. Aseta laite telakkaan tai liitä se virtajohtoon (vähintään 9 volttia / 2 ampeeria).

Laitte käynnistyy ja alkaa latautua. Lataus-/ilmoitusmerkkivalo vilkkuu lataamisen aikana oranssina ja muuttuu täyteen ladattuna sitten tasaisesti palavaksi vihreäksi.

## Latauksen merkkivalot

Lataus-/ilmoitusmerkkivalo ilmoittaa varaustilan.

**Taulukko 4** Lataus-/ilmoitusmerkkivalojen latauksen merkkivalot

Tila	Merkkivalon väri	Ilmaisimet
Ei pala		Akku ei lataudu. <ul style="list-style-type: none"> <li>• Laite ei ole telakointiasemassa oikein tai asemaa ei ole kytketty virtalähteeseen.</li> <li>• Laturi/telakointiasema ei saa virtaa.</li> </ul>
Vilkkuu hitaasti oranssina (1 välähdys 4 sekunnin välein)		Laite latautuu.
Vilkkuu hitaasti punaisena (1 välähdys 4 sekunnin välein)		Laite latautuu, mutta akku on käyttöikänsä lopussa.
Palaa vihreänä		Akku on ladattu.
Palaa punaisena		Käyttöikänsä lopussa oleva vara-akku on ladattu.
Vilkkuu nopeasti oranssina (2 välähdystä sekunnissa)		Latausvirhe. Esimerkiksi: <ul style="list-style-type: none"> <li>• Lämpötila on liian matala tai liian korkea.</li> <li>• Lataaminen on kestänyt liian kauan (yleensä 12 tuntia) ilman toivottua lopputulosta.</li> </ul>
Vilkkuu nopeasti punaisena (2 välähdystä sekunnissa)		Latausvirhe ja akku on käyttöikänsä lopussa. Esimerkiksi: <ul style="list-style-type: none"> <li>• Lämpötila on liian matala tai liian korkea.</li> <li>• Lataaminen on kestänyt liian kauan (yleensä 12 tuntia) ilman toivottua lopputulosta.</li> </ul>

## Vara-akun lataaminen

Tässä osassa on tietoja vara-akun lataamisesta. Paras lataustulos saavutetaan käyttämällä vain Zebra-lataustarvikkeita ja -akkuja.

1. Työnnä vara-akku sille varattuun paikkaan.
2. Varmista, että akku on kunnolla paikallaan.

Vara-akun latauksen merkkivalo (1) vilkkuu lataamisen merkiksi.

Akku latautuu täysin tyhjästä 90 prosenttiin noin 2,5 tunnissa ja täysin tyhjästä 100 prosenttiin noin 3,5 tunnissa. Monissa tapauksissa 90 prosentin lataus riittää päivittäiseen käyttöön. Käyttöprofiilin mukaan täysi 100 %:n lataus voi riittää noin 14 tunnin käyttöön.

## Lataamisessa käytettävät tarvikkeet

Lataa laite ja/tai sen vara-akun käyttämällä jotakin seuraavista varusteista.

### Lataaminen ja tiedonsiirto

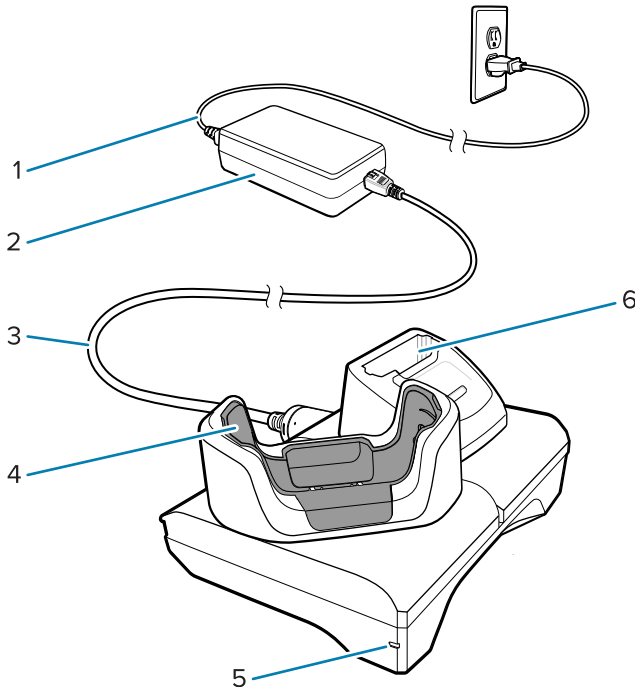
Kuvaus	Tuotenumero	Lataaminen		Tietoliikenne	
		Akku (laitteessa)	Vara-akku	USB	Ethernet
Yksipaikkainen vain lataamiseen tarkoitettu telakka	CRD-NGTC5-2SC1B	Kyllä	Kyllä	Ei	Ei
Yksipaikkainen USB/Ethernet-telakointiasema	CRD-NGTC5-2SE1B	Kyllä	Kyllä	Kyllä	Kyllä
Viisipaikkainen vain lataamiseen tarkoitettu telakka ja akku	CRD-NGTC5-5SC4B	Kyllä	Kyllä	Ei	Ei
Viisipaikkainen vain lataamiseen tarkoitettu telakka	CRD-NGTC5-5SC5D	Kyllä	Ei	Ei	Ei
Viisipaikkainen Ethernet-telakointiasema	CRD-NGTC5-5SE5D	Kyllä	Ei	Ei	Kyllä
Lataus-/USB-kaapeli	CBL-TC5X-USBC2A-01	Kyllä	Ei	Kyllä	Ei

### Yksipaikkainen vain lataamiseen tarkoitettu telakka

USB-telakointiasema toimii virtalähteenä ja tarjoaa viestiyhteyden.



**HUOMAA:** Varmista, että noudatat laitteen käsikirjassa (Product Reference Guide) kuvattuja akun turvallisuutta koskevia ohjeita.



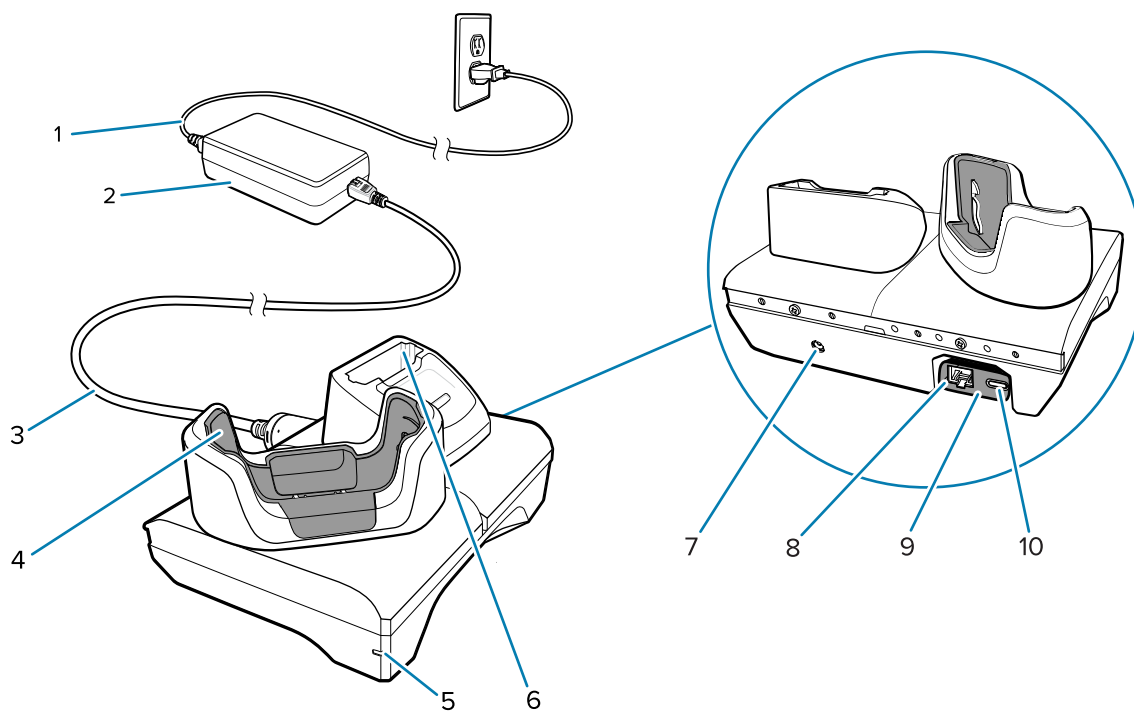
1	Verkkovirtajohto
2	Virtalähde
3	Tasavirtajohto
4	Laitteen latauspaikka
5	Virran merkkivalo
6	Vara-akun latauspaikka

## 1-paikkainen Ethernet USB -latausteline

Ethernet-telakointiasema toimii virtalähteenä ja tarjoaa USB-viestiyhteyden.



**HUOMAA:** Varmista, että noudatat laitteen käsikirjassa (Product Reference Guide) kuvattuja akun turvallisuutta koskevia ohjeita.



1	Verkkovirtajohto
2	Virtalähde
3	Tasavirtajohto
4	Laitteen latauspaikka
5	Virran merkkivalo
6	Vara-akun latauspaikka
7	Tasavirtajohdon liitäntä

8	Ethernet-portti (USB-Ethernet-moduulisarjassa)
9	USB-Ethernet-moduulisarja
10	USB-portti (USB-Ethernet-moduulisarjassa)



**HUOMAUTUS:** USB-Ethernet-moduulisarja (KT-TC51-ETH1-01) liitetään yksipaikkaisella USB-laturilla.

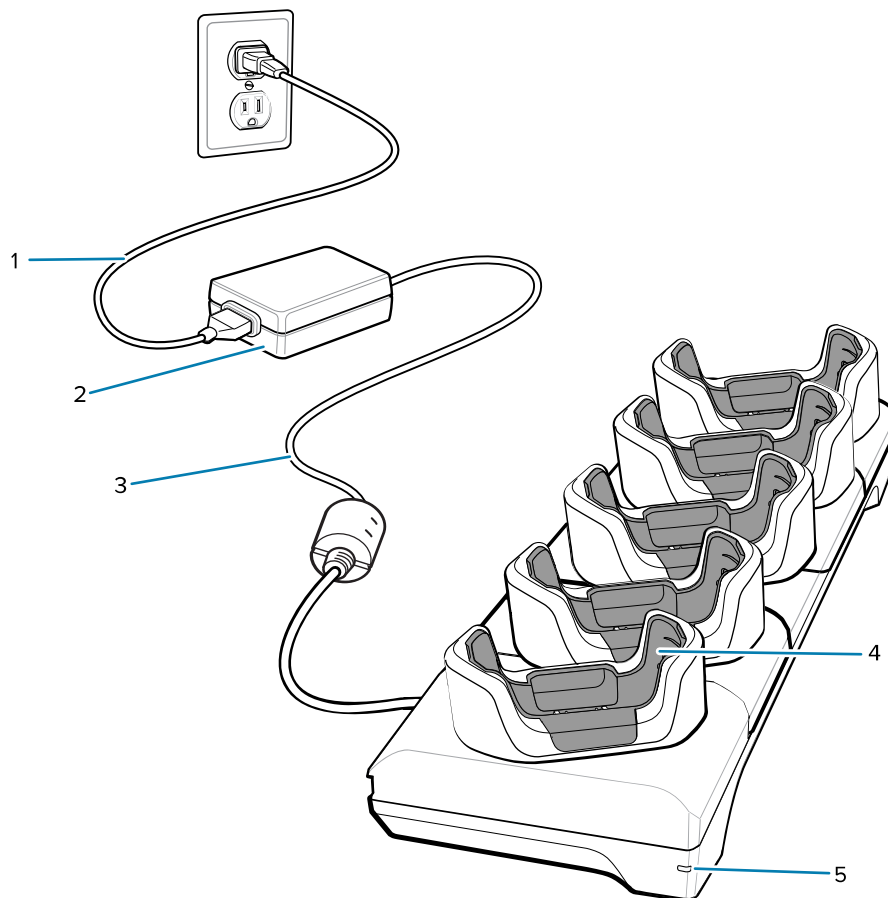
### Viisipaikkainen vain lataamiseen tarkoitettu telakka



**HUOMAA:** Varmista, että noudatat laitteen käsikirjassa (Product Reference Guide) kuvattuja akun turvallisuutta koskevia ohjeita.

Viisipaikkainen vain lataamiseen tarkoitettu telakka:

- Viisipaikkainen vain lataamiseen tarkoitettu telakka:
- Lataa samanaikaisesti enintään viittä laitetta tai enintään neljää laitetta ja neljää akkua käyttämällä 4-paikkaista akkulaturisovitinta.
- Sisältää telakointiaseman alustan ja kupit, jotka voidaan määrittää erilaisiin lataustarpeisiin.



1	Verkkovirtajohto
2	Virtalähde



3	Tasavirtajohto
4	Laitteen latauspaikka ja sovitinvälike
5	Virran merkkivalo

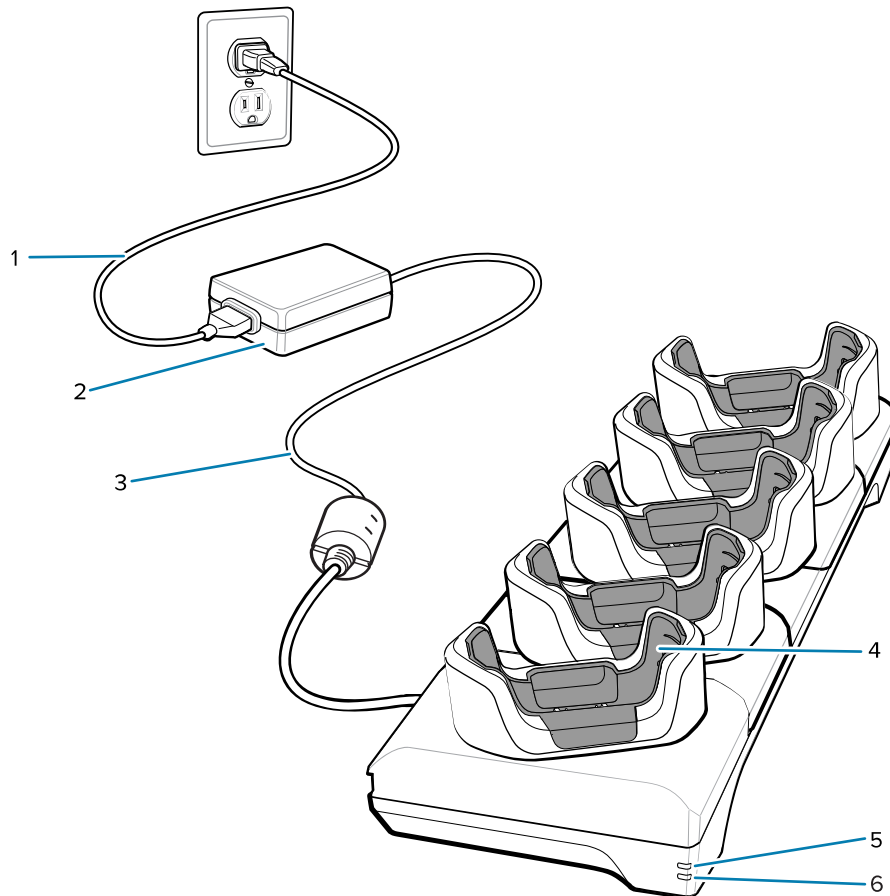
### Viisipaikkainen Ethernet-telakointiasema



**HUOMAA:** Varmista, että noudatat laitteen käsikirjassa (Product Reference Guide) kuvattuja akun turvallisuutta koskevia ohjeita.

Viisipaikkainen Ethernet-telakointiasema:

- Toimii laitteen 5 V:n (DC) virtalähteenä.
- Liittää enintään viisi laitetta Ethernet-verkkoon.
- Lataa samanaikaisesti enintään viittä laitetta tai enintään neljää laitetta ja neljää akkua käyttämällä 4-paikkaista akkulaturisovitinta.



1	Verkkovirtajohto
2	Virtalähde
3	Tasavirtajohto
4	Laitteen latauspaikka

5	1000Base-T-merkkivalo
6	10/100Base-T-merkkivalo

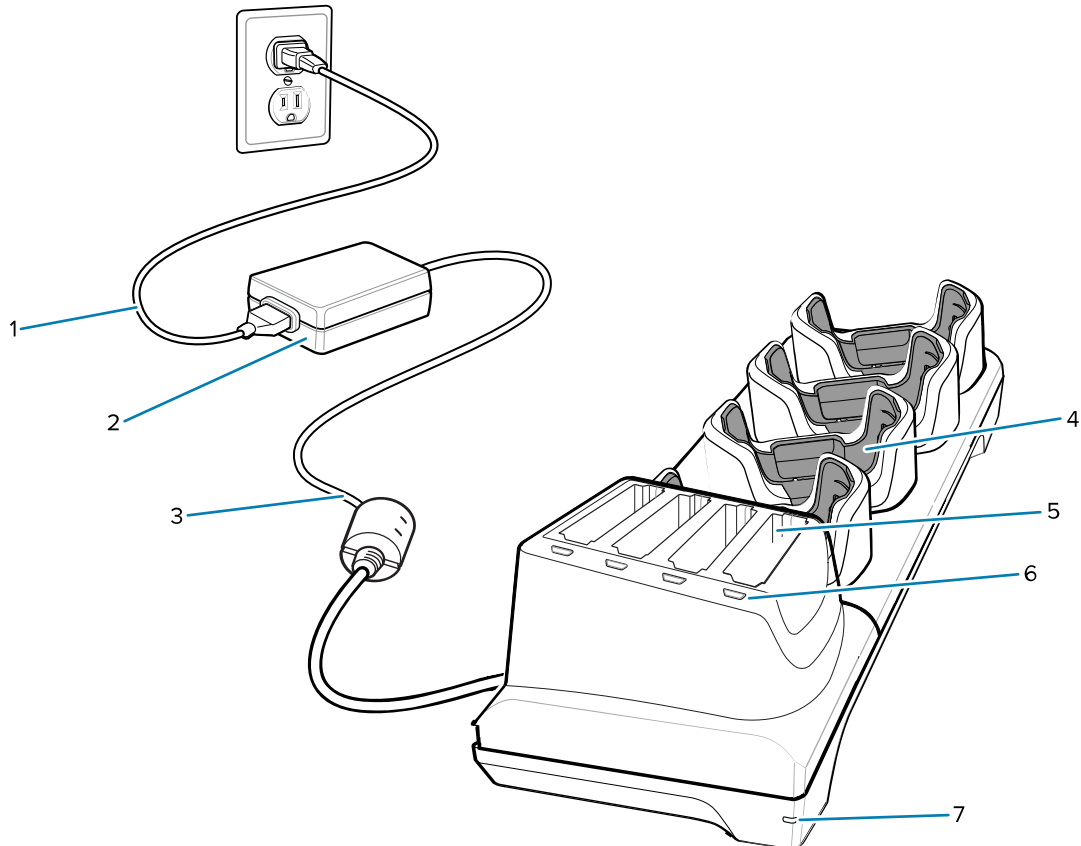
### 5-paikkainen (4 laitetta / 4 vara-akkua) vain lataamiseen tarkoitettu telakka ja akkulaturi



**HUOMAA:** Varmista, että noudatat laitteen käsikirjassa (Product Reference Guide) kuvattuja akun turvallisuutta koskevia ohjeita.

Viisipaikkainen vain lataamiseen tarkoitettu telakka:

- Viisipaikkainen vain lataamiseen tarkoitettu telakka:
- Lataa samanaikaisesti enintään neljä laitetta ja enintään neljä vara-akkua.



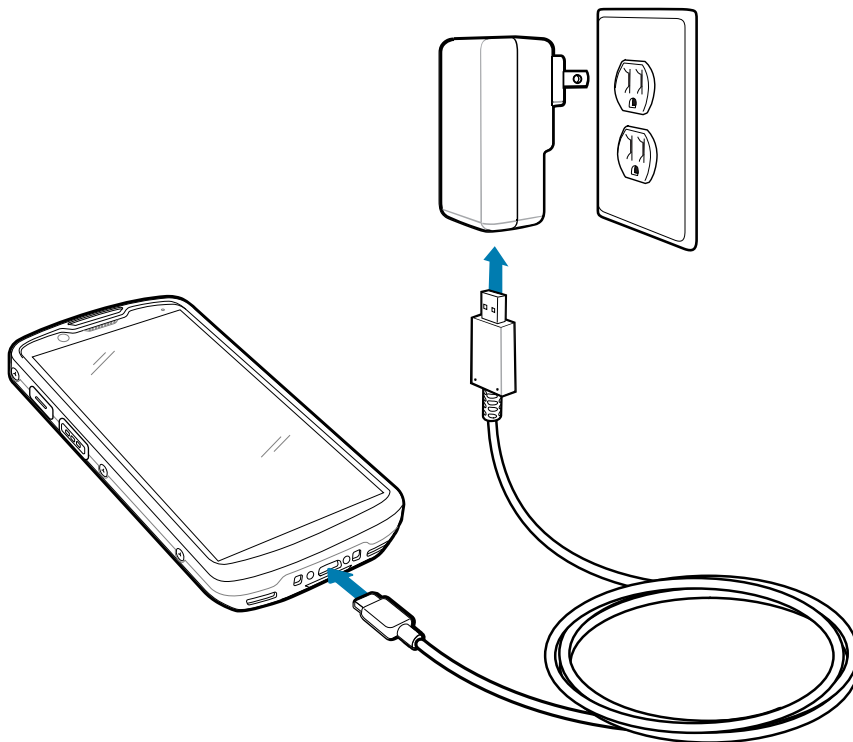
1	Verkkovirtajohto
2	Virtalähde
3	Tasavirtajohto
4	Laitteen latauspaikka ja sovitinvälike
5	Vara-akun latauspaikka
6	Vara-akun lataamisen merkkivalo
7	Virran merkkivalo

## Lataus-/USB-C-kaapeli

USB-C-kaapeli kiinnittyy laitteen pohjaan ja on helppo irrottaa, kun sitä ei käytetä.



**HUOMAUTUS:** Laitteeseen liitettynä sen avulla voidaan ladata laite ja siirtää tietoja isäntätietokoneeseen.



## Tarkistaminen sisäisellä kuvantajalla

Käytä sisäistä kuvantajaa viivakooditietojen kuvaamiseen.

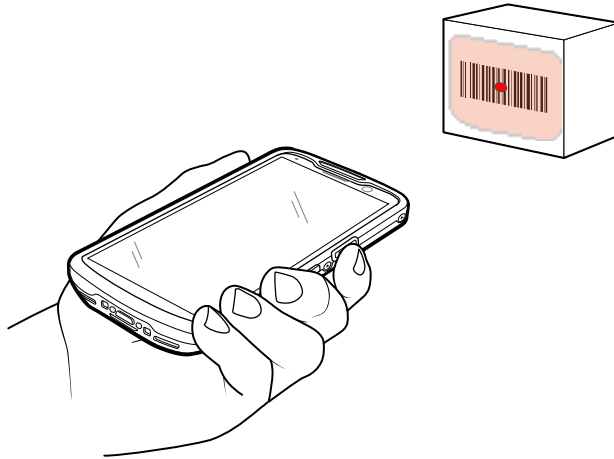
Viiva- tai QR-koodin lukemiseen tarvitaan skannaustoimintoa tukeva sovellus. Laitteen mukana toimitetaan DataWedge Demonstration (DWDemo) -sovellus, jonka avulla kuvantaja voidaan ottaa käyttöön, purkaa viiva- ja/tai QR-kooditietoja ja näyttää viivakoodien sisältö.



**HUOMAUTUS:** SE55-mallissa näkyy vihreä viiva-piste-viiva-kohdistin. SE4720-laitteessa näkyy punainen pistekohdistin. SE4770-laitteessa näkyy punainen ristikohdistin.

1. Varmista, että sovellus on auki laitteessa ja tekstikenttä näkyy tarkasti (tekstikohdistin tekstikentässä).

2. Suuntaa laitteen päällä oleva skannausikkuna viivakoodia kohden.



3. Pidä skannauspainike painettuna.  
Laitte heijastaa kohdistuskuvion.
4. Varmista, että viiva- tai QR-koodi on kohdistuskuvion muodostamalla alueella.

**Taulukko 5** Kohdistuskuvio

SE55	SE4720	SE4770
 ✓	 ✓	 ✓
 ✗	 ✗	 ✗

**Taulukko 6** Kohdistuskuviot valintaluettelossa, jossa on useita viivakoodeja

SE55	SE4720	SE4770
 ✓	 ✓	 ✓
 ✗	 ✗	 ✗



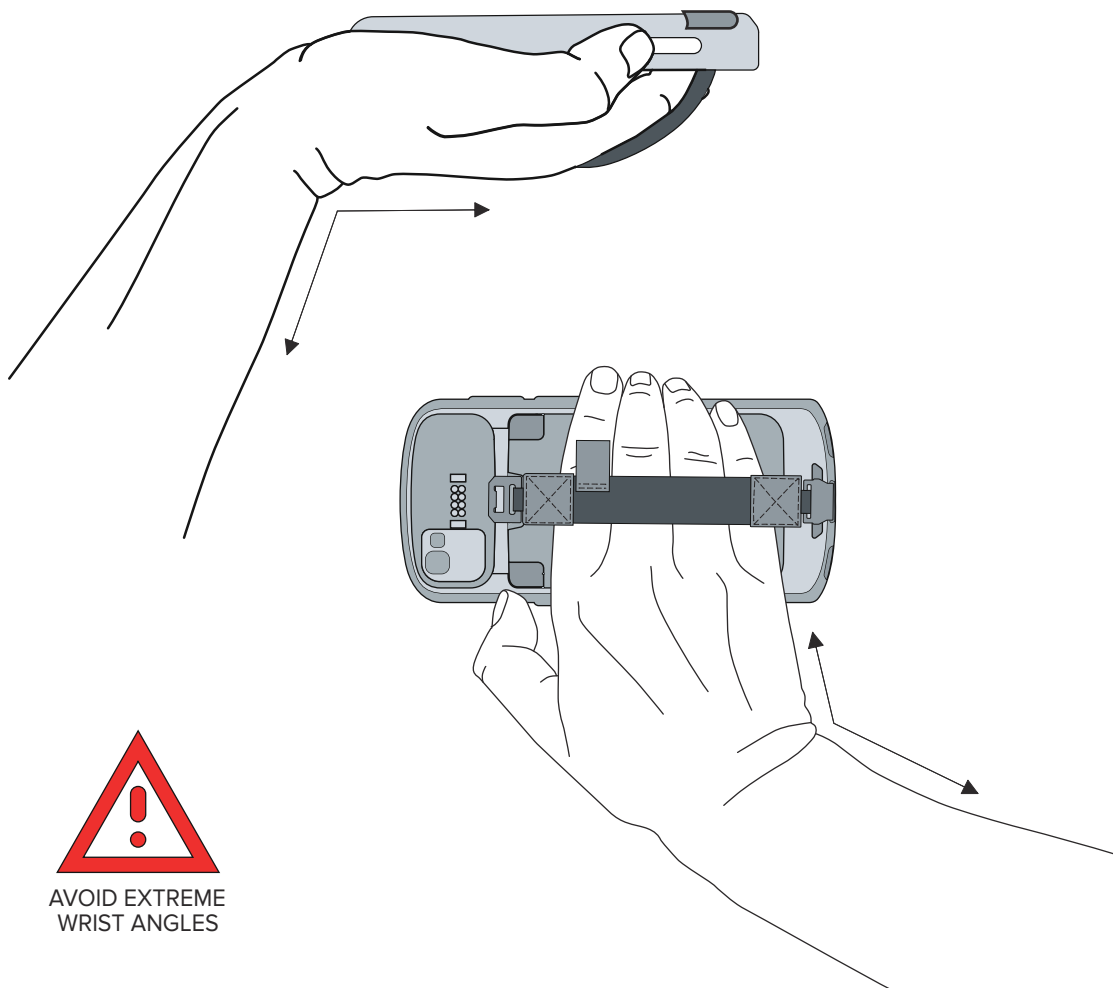
**HUOMAUTUS:** Kun laite on valintaluettelotilassa, se ei pura viivakoodia ennen kuin hiusristikon keskus koskettaa viiva-/QR-koodia.

Tietojen keräämisen merkkivalo palaa vihreänä (punaisena SE4720:ssa) ja äänimerkki, joka ilmoittaa, että viiva- tai QR-koodin purkaminen onnistui, kuuluu oletusarvoisesti.

5. Päästä skannauspainike.  
Viiva- tai QR-koodin tiedot näkyvät laitteen tekstikentässä.

## Ergonomisia huomioita

Laitteen käytön yhteydessä on vältettävä äärimmäisiä rannekulmia.



## Huoltotiedot

Huoltopalveluilla on saatavilla Zebra-hyväksytyjä osia vähintään kolmen vuoden ajan näiden tuotannon päättymisen jälkeen, ja niitä voi pyytää osoitteesta [zebra.com/support](https://zebra.com/support).

