

Slim Mount

Soporte para mano para lector de anillo



ZEBRA

Guía de inicio rápido

2024/07/09

ZEBRA y la cabeza de cebra estilizada son marcas comerciales de Zebra Technologies Corporation registradas en muchas jurisdicciones en todo el mundo. Todas las demás marcas comerciales pertenecen a sus respectivos dueños. ©2024 Zebra Technologies Corporation o sus filiales. Todos los derechos reservados.

La información incluida en este documento está sujeta a cambios sin previo aviso. El software descrito en este documento se proporciona según lo dispuesto en el acuerdo de licencia o en el acuerdo de confidencialidad. Se puede utilizar o copiar este software solo en conformidad con los términos de tales acuerdos.

Para obtener más información relacionada con las declaraciones legales y de propiedad, visite:

SOFTWARE: zebra.com/informationpolicy.

DERECHOS DE AUTOR Y MARCAS COMERCIALES: zebra.com/copyright.

PATENTAR: ip.zebra.com.

GARANTÍA: zebra.com/warranty.

ACUERDO DE LICENCIA PARA EL USUARIO FINAL: zebra.com/eula.

Términos de uso

Declaración de propiedad

Este manual contiene información de propiedad de Zebra Technologies Corporation y sus subsidiarias ("Zebra Technologies"). Está destinado exclusivamente a la información y el uso de las partes que operan y mantienen el equipo aquí descrito. Dicha información de propiedad no puede utilizarse ni reproducirse, ni tampoco divulgarse a ninguna otra parte, para ningún otro propósito sin el permiso expreso y por escrito de Zebra Technologies.

Mejoras del producto

El perfeccionamiento continuo de los productos es una política de Zebra Technologies. Todos los diseños y especificaciones están sujetos a cambios sin previo aviso.

Exención de responsabilidad

Zebra Technologies toma medidas para garantizar que sus especificaciones y manuales de ingeniería publicados sean correctos. Sin embargo, a veces se producen errores. Zebra Technologies se reserva el derecho de corregir dichos errores y renuncia a la responsabilidad resultante de esta acción.

Limitación de responsabilidad

En ningún caso, Zebra Technologies o cualquier otra persona involucrada en la creación, producción o entrega del producto (incluidos hardware y software) será responsable de cualquier daño (lo que incluye, sin limitaciones, daños resultantes, como los siguientes: pérdidas de ganancias comerciales, interrupción del negocio o pérdida de información comercial) que surja del uso, los resultados del uso o la incapacidad de utilizar tal producto, incluso si Zebra Technologies está al tanto de la posibilidad de tales daños. Algunas jurisdicciones no permiten la exclusión o la limitación de daños incidentales o resultantes, por lo que es posible que las limitaciones o exclusiones mencionadas no sean aplicables en su caso.

Soporte portátil

El Soporte portátil le permite usar el RS5100/RS6100 en la parte posterior de la mano y proporciona un activador remoto.

El Soporte portátil es un diseño que se adapta a todos los tamaños para usuarios diestros y zurdos. Una L verde en la etiqueta de la ranura del lector indica la configuración del soporte portátil para zurdos.

Figura 1 Etiquetas del soporte portátil



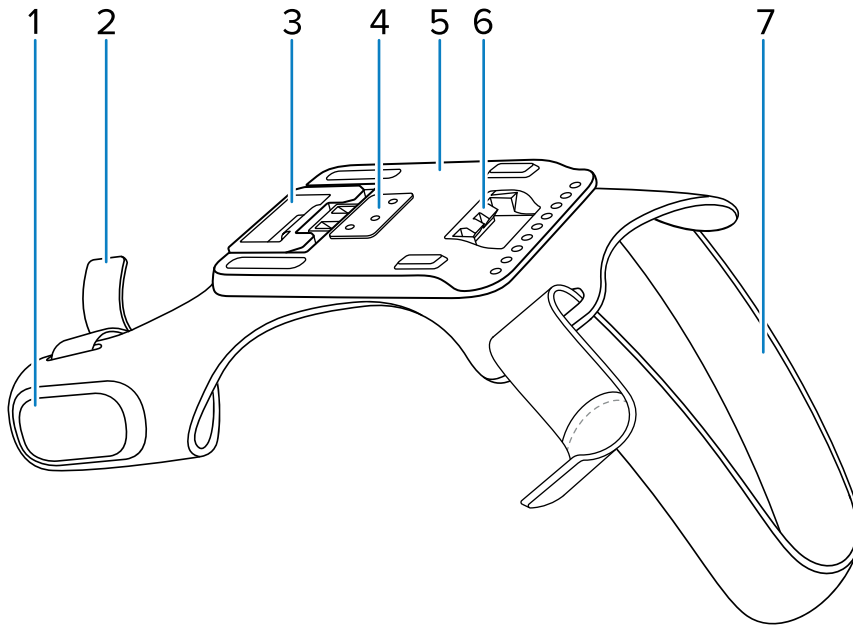
En esta guía, se incluyen las siguientes configuraciones:

Número de pieza	Descripción
SG-RS5X6-HMTLA-01	Soporte portátil zurdo para RS5100/RS6100.
SG-RS5X6-HMTRA-01	Soporte portátil diestro para RS5100/RS6100.

Características

En esta sección, se indican las funciones del soporte portátil.

Figura 2 Vista lateral



Elemento	Descripción
1	Activar
2	Correa para dedo
3	Traba del lector
4	Contactos de activación
5	Ranura del lector
6	Gancho del lector
7	Correa de muñeca

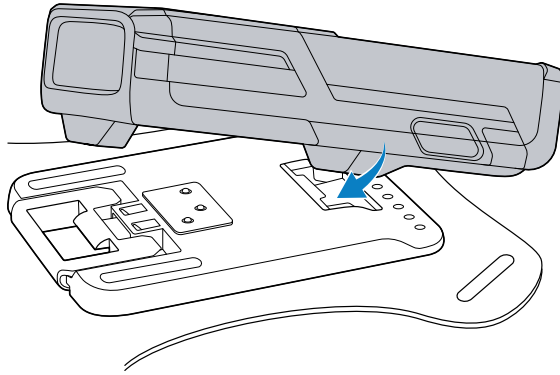
Montaje del lector

Monte el lector en el Soporte portátil.

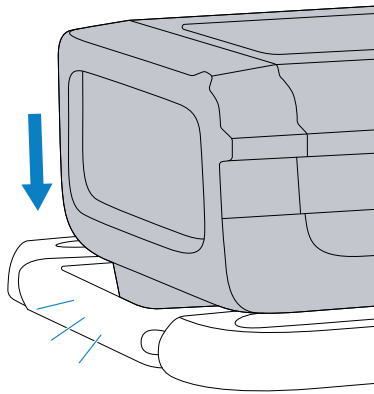


IMPORTANTE: No coloque ninguna etiqueta o pegatina en el plástico duro del Slim Mount. Interferirá con la conexión del escáner al soporte.

1. Presione el extremo LED del lector en la ranura de plástico.



2. Presione el extremo frontal del lector en la ranura. Presione firmemente hacia abajo hasta que los pestillos queden cerrados alrededor de las del lector.

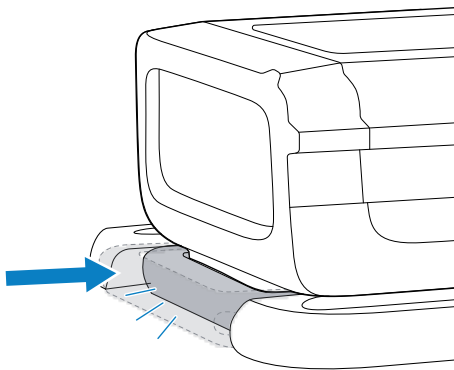


Su lector está listo para su uso.

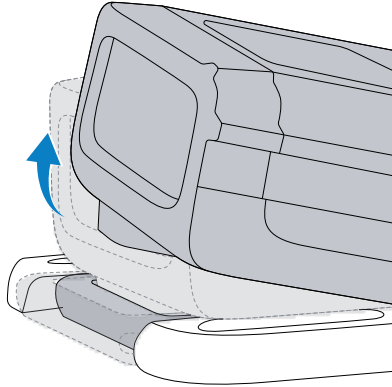
Extracción del lector

Retire el RS5100/RS6100 del Soporte portátil para cargar el lector o limpiar el Soporte portátil. Para retirar el lector:

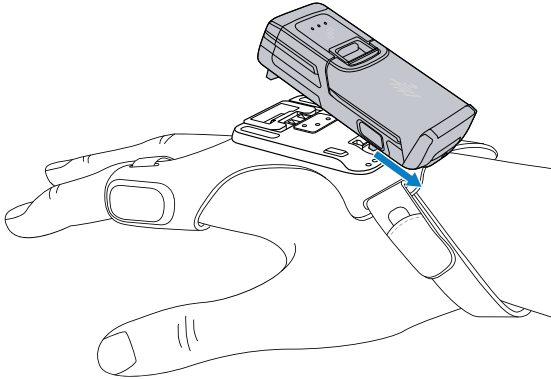
1. Presione el pestillo de montaje del soporte portátil hacia el lector.



2. El extremo delantero del lector se desconecta del extremo delantero del soporte.



3. Tire del lector hacia atrás y lejos del Soporte portátil para desconectar el extremo posterior del soporte.



Instrucciones de limpieza

Utilice limpiadores con ingredientes aprobados para limpiar el Soporte portátil.



PRECAUCIÓN: Siempre utilice protección ocular. Lea las etiquetas de advertencia en productos de aire comprimido y alcohol antes de utilizarlos. Si debe utilizar otro limpiador por motivos médicos, comuníquese con Zebra para obtener más información.



NOTA: Evite exponer el producto al contacto con aceite caliente o cualquier otro líquido inflamable. Si se produce dicha exposición, limpie el producto inmediatamente según estas pautas.

Ingredientes activos de limpiadores aprobados

El 100 % de los ingredientes activos de cualquier limpiador debe consistir en alguna combinación de los siguientes:

- Alcohol isopropílico
- Detergente suave para platos

Ingredientes dañinos

Los siguientes productos químicos dañan los plásticos del dispositivo y no deben entrar en contacto con él:

- Soluciones de amoníaco
- Compuestos de aminas o amoníaco
- Acetona
- Cetonas
- Éteres
- Hidrocarburos aromáticos y clorados
- Soluciones alcalinas acuosas o alcohólicas
- Etanolamina
- Tolueno
- Tricloroetileno
- Benceno
- Ácido carbólico
- Lysoform TB
- Productos de lejía
- Peróxido de hidrógeno

Limpieza del Soporte portátil

Para limpiar el Soporte portátil:

1. Extraiga el lector del Soporte portátil.
2. Utilice un agente de limpieza aprobado o un detergente suave en la tela. Mantenga la tela alrededor del gatillo seca.
3. Seque la tela al aire.
4. Utilice un cepillo suave o aire comprimido para eliminar la suciedad de los contactos de activación dentro del montaje de plástico del lector.



PRECAUCIÓN: La tela puede dañar los contactos de activación.

