

TC58e Touch Computer



ZEBRA

**Οδηγός γρήγορης έναρξης
χρήσης**

2024/06/24

Η ονομασία ZEBRA και το τυποποιημένο κεφάλι ζέβρας αποτελούν εμπορικά σήματα της Zebra Technologies Corp., τα οποία έχουν καταχωριστεί σε πολλές δικαιοδοσίες παγκοσμίως. Όλα τα άλλα εμπορικά σήματα αποτελούν ιδιοκτησία των αντίστοιχων κατόχων τους. © 2024 Zebra Technologies Corp. ή/και των θυγατρικών της. Με επιφύλαξη παντός δικαιώματος.

Οι πληροφορίες στο παρόν έγγραφο υπόκεινται σε αλλαγές χωρίς προειδοποίηση. Το λογισμικό που περιγράφεται στο παρόν έγγραφο παρέχεται με άδεια χρήσης ή με συμφωνία μη κοινοποίησης πληροφοριών. Το λογισμικό μπορεί να χρησιμοποιηθεί ή να αντιγραφεί μόνο σύμφωνα με τους όρους αυτών των συμφωνιών.

Για περισσότερες πληροφορίες σχετικά με τη νομική δήλωση και τη δήλωση αποκλειστικών πληροφοριών, επισκεφθείτε τη διεύθυνση:

ΛΟΓΙΣΜΙΚΟ:zebra.com/informationpolicy.

ΠΝΕΥΜΑΤΙΚΑ ΔΙΚΑΙΩΜΑΤΑ:zebra.com/copyright.

ΕΥΡΕΣΙΤΕΧΝΙΑ:ip.zebra.com.

ΕΓΓΥΗΣΗ:zebra.com/warranty.

ΑΔΕΙΑ ΧΡΗΣΗΣ ΤΕΛΙΚΟΥ ΧΡΗΣΤΗ:zebra.com/eula.

Όροι χρήσης

Δήλωση αποκλειστικών πληροφοριών

Αυτό το εγχειρίδιο περιέχει αποκλειστικές πληροφορίες της Zebra Technologies Corporation και των θυγατρικών της («Zebra Technologies»). Προορίζεται αποκλειστικά και μόνο για την πληροφόρηση και χρήση των ατόμων που χρησιμοποιούν και συντηρούν τον εξοπλισμό που περιγράφεται στο παρόν. Τέτοιες αποκλειστικές πληροφορίες απαγορεύεται να χρησιμοποιηθούν, να αναπαραχθούν ή να κοινοποιηθούν σε άλλα μέρη για οποιονδήποτε άλλο σκοπό χωρίς τη ρητή, έγγραφη άδεια της Zebra Technologies.

Βελτιώσεις προϊόντος

Η συνεχόμενη βελτίωση των προϊόντων αποτελεί πολιτική της Zebra Technologies. Όλες οι προδιαγραφές και σχέδια υπόκεινται σε αλλαγές χωρίς ειδοποίηση.

Αποποίηση ευθύνης

Η Zebra Technologies λαμβάνει μέτρα για να εξασφαλίσει ότι οι δημοσιευμένες προδιαγραφές μηχανικής και τα εγχειρίδια της είναι σωστά. Ωστόσο, συμβαίνουν και σφάλματα. Η Zebra Technologies επιφυλάσσεται του δικαιώματος να διορθώσει τέτοια σφάλματα και αποποιείται την ευθύνη που προκύπτει από αυτά.

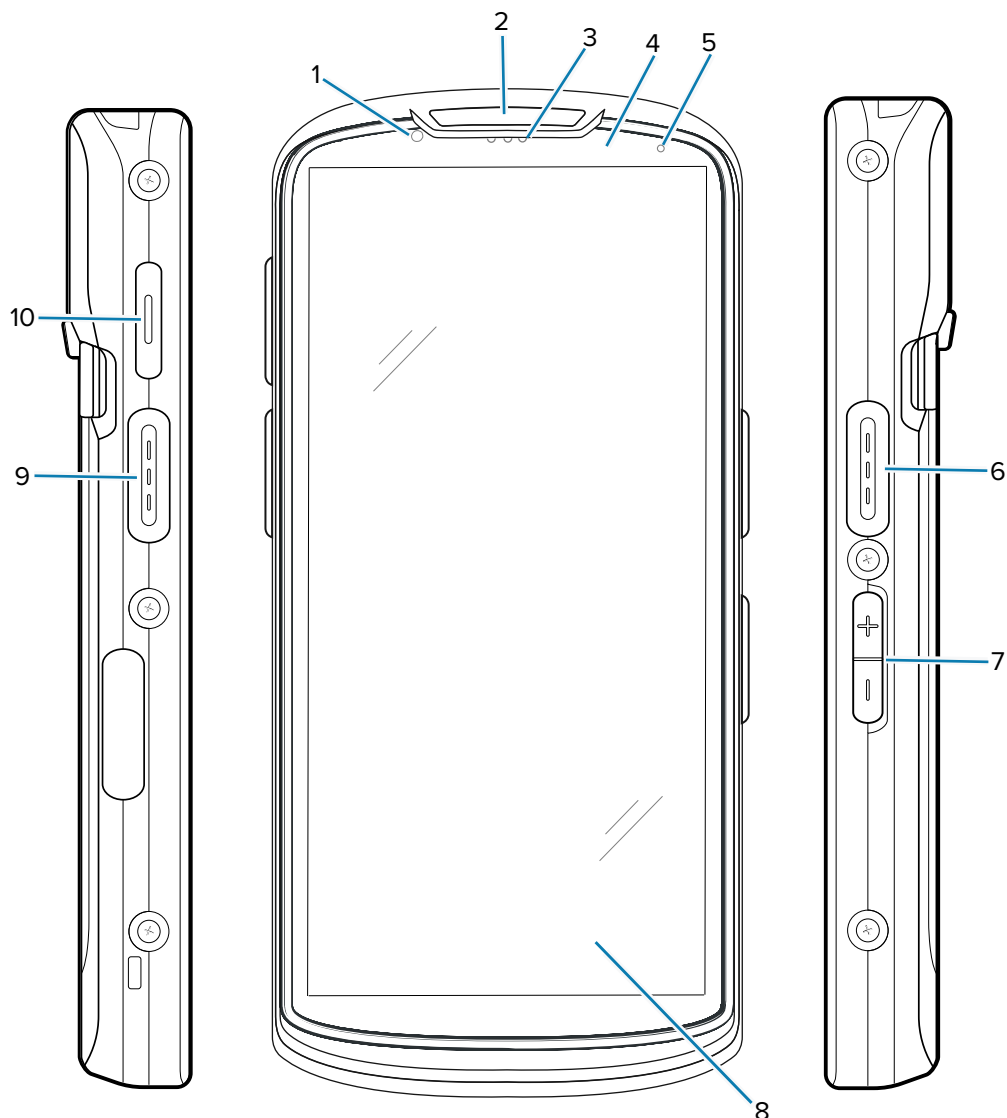
Περιορισμός ευθύνης

Σε καμία περίπτωση η Zebra Technologies ή οποιοσδήποτε άλλος εμπλέκεται στη δημιουργία, παραγωγή ή παράδοση του συνοδευτικού προϊόντος (περιλαμβανομένου του υλισμικού και λογισμικού) δεν ευθύνεται για οποιεσδήποτε ζημιές (περιλαμβανομένων, μεταξύ άλλων, επακόλουθων ζημιών περιλαμβανομένης της απώλειας επιχειρηματικών κερδών, διακοπή των επιχειρηματικών δραστηριοτήτων ή απώλειας επιχειρηματικών πληροφοριών) που προκύπτουν από τη χρήση, τα αποτελέσματα της χρήσης, ή την ανικανότητα χρήσης τέτοιου προϊόντος, ακόμη και εάν η Zebra Technologies έχει ενημερωθεί για την πιθανότητα τέτοιων ζημιών. Ορισμένες δικαιοδοσίες δεν επιτρέπουν τον περιορισμό ή την εξαίρεση ευθύνης για τυχαίες ή συνεπαγόμενες ζημιές, για το λόγο αυτό, ενδέχεται να μην ισχύει ο ανωτέρω περιορισμός ή εξαίρεση σε εσάς.

Χαρακτηριστικά

Σε αυτήν την ενότητα παρατίθενται τα χαρακτηριστικά του υπολογιστή αφής TC58e.

Εικόνα 1 Μπροστινή και πλευρική όψη



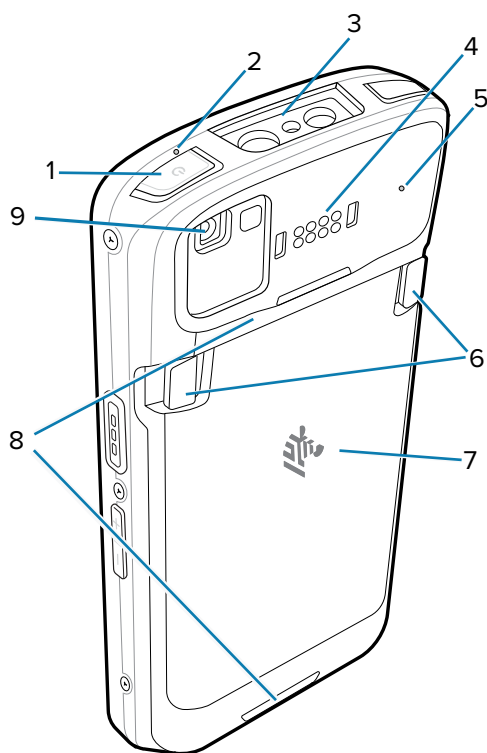
Πίνακας 1 Στοιχεία του TC58e στην μπροστινή πλευρά και στο πλάι

Αριθμός	Στοιχείο	Περιγραφή
1	Μπροστινή κάμερα (8 MP)	Λαμβάνει φωτογραφίες και βίντεο.
2	Λυχνία LED σάρωσης	Υποδεικνύει την κατάσταση καταγραφής δεδομένων.
3	Δέκτης	Χρησιμοποιήστε τον για αναπαραγωγή ήχου στη λειτουργία ακουστικού.

Πίνακας 1 Στοιχεία του TC58e στην μπροστινή πλευρά και στο πλάι (Continued)

Αριθμός	Στοιχείο	Περιγραφή
4	Αισθητήρας εγγύτητας/ φωτισμού	Προσδιορίζει την εγγύτητα και τον φωτισμό περιβάλλοντος για τον έλεγχο της έντασης του οπισθοφωτισμού της οθόνης.
5	Λυχνία LED κατάστασης μπαταρίας	Υποδεικνύει την κατάσταση φόρτισης της μπαταρίας κατά τη φόρτιση και ειδοποιήσεις από εφαρμογές.
6, 9	Κουμπί σάρωσης	Εκκινεί την καταγραφή δεδομένων (προγραμματιζόμενη).
7	Κουμπί αύξησης/ μείωσης έντασης ήχου	Αυξάνει και μειώνει την ένταση του ήχου (προγραμματιζόμενο).
8	Οθόνη αφής LCD 6 ιντσών	Εμφανίζει όλες τις πληροφορίες που απαιτούνται για τη λειτουργία της συσκευής.
10	Κουμπί PTT	Χρησιμοποιείται συνήθως για επικοινωνίες PTT. Όπου υπάρχουν κανονιστικοί περιορισμοί, αυτό το κουμπί είναι διαμορφώσιμο για χρήση με άλλες εφαρμογές.

Εικόνα 2 Πίσω και πάνω όψη

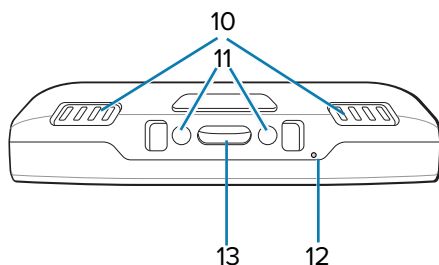


Πίνακας 2 Στοιχεία στην πίσω και πάνω πλευρά

Αριθμός	Στοιχείο	Περιγραφή
1	Κουμπί λειτουργίας	Ενεργοποιεί και απενεργοποιεί την οθόνη. Πατήστε το παρατεταμένα για απενεργοποίηση, επανεκκίνηση ή κλείδωμα της συσκευής.

Πίνακας 2 Στοιχεία στην πίσω και πάνω πλευρά (Continued)

Αριθμός	Στοιχείο	Περιγραφή
2, 5	Μικρόφωνο	Χρησιμοποιείται για επικοινωνίες στη λειτουργία ακουστικού/handsfree, για την εγγραφή ήχου και για την ακύρωση θορύβου.
3	Παράθυρο εξόδου	Για καταγραφή δεδομένων μέσω της συσκευής απεικόνισης.
4	Πίσω 8 ακίδες συνήθους I/O	Παρέχει επικοινωνία με τον κεντρικό υπολογιστή, ήχο, καθώς και φόρτιση της συσκευής μέσω καλωδίων και αξεσουάρ.
6	Ασφάλειες απελευθέρωσης μπαταρίας	Πιέστε τις δύο ασφάλειες προς τα μέσα και ανασηκώστε για να αφαιρέσετε την μπαταρία.
7	Μπαταρία	Παρέχει ηλεκτρική ισχύ στη συσκευή.
8	Στερέωση ιμάντα χειρός	Σημεία στερέωσης για τον ιμάντα χειρός.
9	Πίσω κάμερα (16 MP) με φλας	Χρησιμοποιείται για λήψη φωτογραφιών και βίντεο και διαθέτει φλας που παρέχει φωτισμό για την κάμερα.

Εικόνα 3 Κάτω όψη**Πίνακας 3** Στοιχεία στην κάτω πλευρά

Αριθμός	Στοιχείο	Περιγραφή
10	Ηχείο	Παρέχει έξοδο ήχου για αναπαραγωγή βίντεο και μουσικής. Παρέχει ήχο σε λειτουργία ανοικτής ακρόασης.
11	Ακίδες εισόδου DC	Τροφοδοσία/γείωση για τη φόρτιση (5 V έως 9 V).
12	Μικρόφωνο	Χρησιμοποιείται για επικοινωνίες στη λειτουργία ακουστικού/handsfree, για την εγγραφή ήχου και για την ακύρωση θορύβου.
13	USB Type-C και 2 ακίδες φόρτισης	Παρέχει ρεύμα στη συσκευή μέσω διασύνδεσης I/O USB-C με 2 ακίδες φόρτισης.

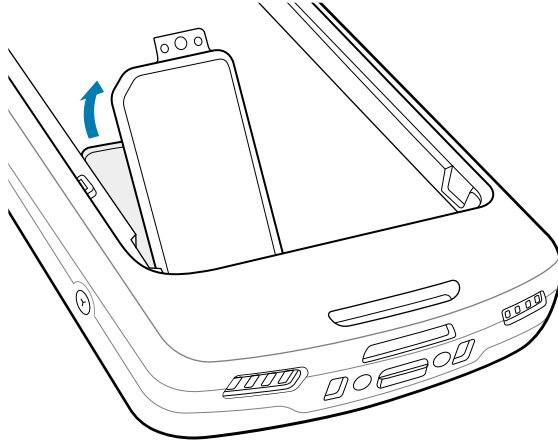
Τοποθέτηση κάρτας SIM

Αυτή η ενότητα περιγράφει τον τρόπο τοποθέτησης μιας κάρτας SIM, η οποία απαιτείται για την πραγματοποίηση κλήσεων, την αποστολή μηνυμάτων κειμένου και τη μεταφορά δεδομένων μέσω ενός δικτύου κινητής τηλεφωνίας. Η υποδοχή βρίσκεται κάτω από την μπαταρία.

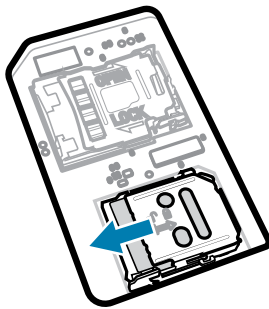


ΠΡΟΣΟΧΗ—ESD: Ακολουθήστε τις κατάλληλες προφυλάξεις ηλεκτροστατικής εκκένωσης (ESD) για να αποφύγετε την πρόκληση ζημιάς στην κάρτα SIM. Οι κατάλληλες προφυλάξεις ESD περιλαμβάνουν, ενδεικτικά, την εργασία πάνω σε τάπητα ESD και τη διασφάλιση της σωστής γείωσης του χειριστή.

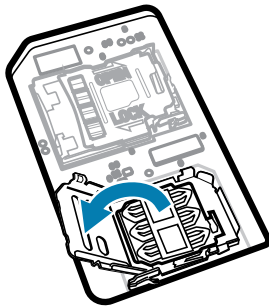
1. Ανασηκώστε τη θυρίδα πρόσβασης.



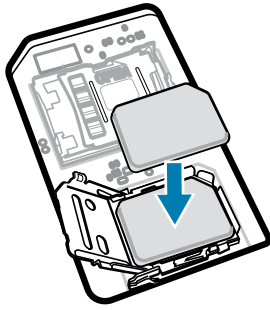
2. Σύρετε την υποδοχή της κάρτας SIM στη θέση ξεκλειδώματος.



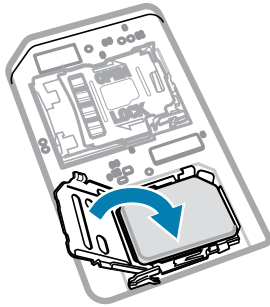
3. Ανασηκώστε τη θυρίδα υποδοχής της κάρτας SIM.



4. Τοποθετήστε την κάρτα SIM στην υποδοχή της κάρτας με τις επαφές στραμμένες προς τα κάτω.



5. Κλείστε τη θυρίδα υποδοχής της κάρτας SIM.

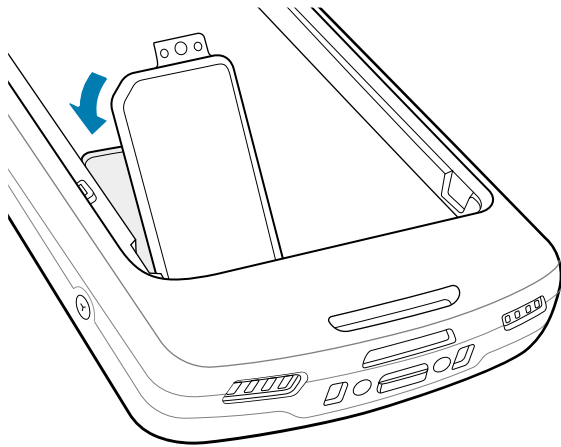


6. Σύρετε την υποδοχή της κάρτας SIM στη θέση κλειδώματος.



ΣΗΜΕΙΩΣΗ: Για να εξασφαλίσετε τη σωστή σφράγιση της συσκευής, πρέπει να τοποθετήσετε ξανά τη θυρίδα πρόσβασης και να βεβαιωθείτε ότι έχει τοποθετηθεί καλά.

7. Επανατοποθετήστε τη θυρίδα πρόσβασης.



Ενεργοποίηση μιας eSIM

Χρησιμοποιήστε μια eSIM στο TC58e. Πριν από τη χρήση μιας eSIM, πρέπει να την ενεργοποιήσετε.



ΣΗΜΕΙΩΣΗ: Προτού προσθέσετε μια eSIM, επικοινωνήστε με την εταιρεία κινητής τηλεφωνίας για να λάβετε την υπηρεσία eSIM και τον κωδικό ενεργοποίησης ή τον κωδικό QR για αυτήν.

1. Στη συσκευή, δημιουργήστε μια σύνδεση στο Internet μέσω Wi-Fi ή δεδομένων κινητής τηλεφωνίας με μια τοποθετημένη κάρτα SIM.
2. Μεταβείτε στην επιλογή **Settings (Ρυθμίσεις)**.
3. Αγγίξτε τις επιλογές **Network & internet (Δίκτυο και Internet) > Mobile Networks (Δίκτυα κινητής τηλεφωνίας)**.
4. Αγγίξτε το σύμβολο + δίπλα στην επιλογή **SIMs (Κάρτες SIM)** αν υπάρχει ήδη τοποθετημένη κάρτα SIM ή αγγίξτε την επιλογή **SIMs (Κάρτες SIM)** αν δεν υπάρχει τοποθετημένη κάρτα SIM.
Εμφανίζεται η οθόνη **Mobile network (Δίκτυο κινητής τηλεφωνίας)**.
5. Επιλέξτε:
 - **MANUAL CODE ENTRY (ΜΗ ΑΥΤΟΜΑΤΗ ΕΙΣΑΓΩΓΗ ΚΩΔΙΚΟΥ)** για να εισαγάγετε τον κωδικό ενεργοποίησης, ή
 - **SCAN (ΣΑΡΩΣΗ)** για να σαρώσετε τον κωδικό QR και να κάνετε λήψη του προφίλ eSIM.Εμφανίζεται το παράθυρο διαλόγου **Confirmation!!! (Επιβεβαίωση!!!)**.
6. Αγγίξτε την επιλογή **OK**.
7. Εισαγάγετε τον κωδικό ενεργοποίησης ή σαρώστε τον κωδικό QR.
8. Αγγίξτε την επιλογή **NEXT (ΕΠΟΜΕΝΟ)**.
Εμφανίζεται το παράθυρο διαλόγου **Confirmation!!! (Επιβεβαίωση!!!)**.
9. Αγγίξτε την επιλογή **ACTIVATE (ΕΝΕΡΓΟΠΟΙΗΣΗ)**.
10. Αγγίξτε την επιλογή **Done (Τέλος)**.
Η eSIM είναι πλέον ενεργή

Απενεργοποίηση μιας eSIM

Απενεργοποιήστε προσωρινά μια eSIM και ενεργοποιήστε την ξανά αργότερα.

1. Στη συσκευή, δημιουργήστε μια σύνδεση στο Internet μέσω Wi-Fi ή δεδομένων κινητής τηλεφωνίας με μια τοποθετημένη κάρτα SIM.
2. Αγγίξτε τις επιλογές **Network & internet (Δίκτυο και Internet) > SIMs (Κάρτες SIM)**.
3. Στην ενότητα **Downloaded SIM (Ληφθείσα SIM)**, αγγίξτε το όνομα της eSIM προς απενεργοποίηση.
4. Αγγίξτε τον διακόπτη **Use SIM (Χρήση SIM)** για να απενεργοποιήσετε την eSIM.
5. Αγγίξτε την επιλογή **Yes (Ναι)**.
Η eSIM απενεργοποιείται.

Διαγραφή προφίλ μιας eSIM

Η διαγραφή του προφίλ μιας eSIM το καταργεί εντελώς από το TC58e.



ΣΗΜΕΙΩΣΗ: Μετά τη διαγραφή μιας eSIM από τη συσκευή, δεν μπορείτε να την χρησιμοποιήσετε ξανά.

1. Στη συσκευή, δημιουργήστε μια σύνδεση στο Internet μέσω Wi-Fi ή δεδομένων κινητής τηλεφωνίας με μια τοποθετημένη κάρτα SIM.
2. Αγγίξτε τις επιλογές **Network & internet (Δίκτυο και Internet) > SIMs (Κάρτες SIM)**.

3. Στην ενότητα **Downloaded SIM (Ληφθείσα SIM)**, αγγίξτε το όνομα της eSim προς διαγραφή.
4. Αγγίξτε την επιλογή **Erase (Διαγραφή)**.
Εμφανίζεται το μήνυμα **Erase this downloaded SIM? (Διαγραφή αυτής της ληφθείσας SIM;)**.
5. Αγγίξτε την επιλογή **Erase (Διαγραφή)**.
Το προφίλ της eSIM διαγράφεται από τη συσκευή.

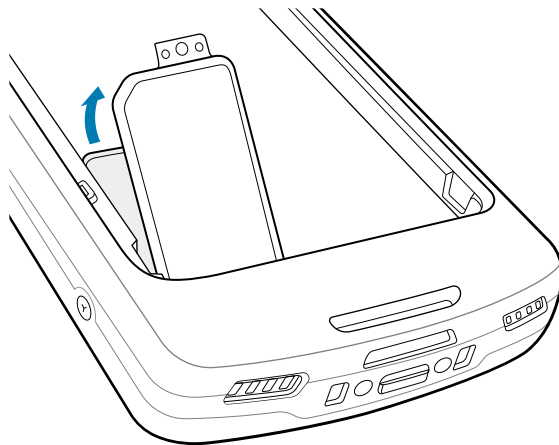
Τοποθέτηση κάρτας microSD

Η υποδοχή της κάρτας microSD παρέχει δευτερεύουσα διατηρήσιμη αποθήκευση. Η υποδοχή βρίσκεται κάτω από την μπαταρία. Ανατρέξτε στην τεκμηρίωση που παρέχεται με την κάρτα για περισσότερες πληροφορίες και ακολουθήστε τις συστάσεις του κατασκευαστή για τη χρήση.

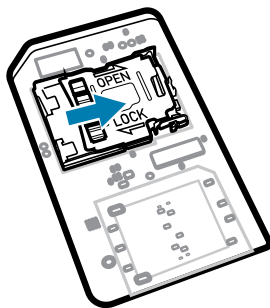


ΠΡΟΣΟΧΗ—ESD: Πρέπει να λαμβάνετε τις κατάλληλες προφυλάξεις κατά των ηλεκτροστατικών εκκενώσεων (ESD) για να αποφύγετε την πρόκληση ζημιάς στην κάρτα microSD. Οι κατάλληλες προφυλάξεις ESD περιλαμβάνουν, ενδεικτικά, την εργασία πάνω σε τάπητα ESD και τη διασφάλιση της σωστής γείωσης του χειριστή.

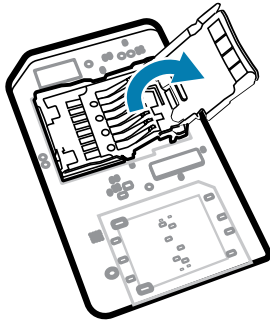
1. Ανασηκώστε τη θυρίδα πρόσβασης.



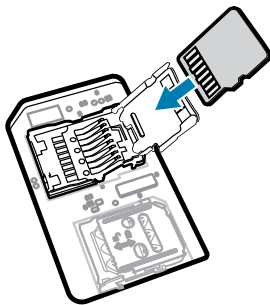
2. Σύρετε τη θήκη καρτών microSD στη θέση ανοίγματος.



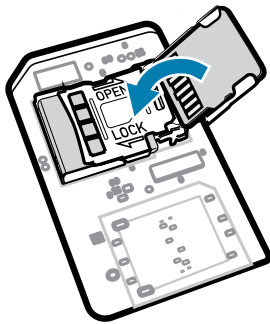
3. Ανασηκώστε τη θυρίδα της θήκης καρτών microSD.



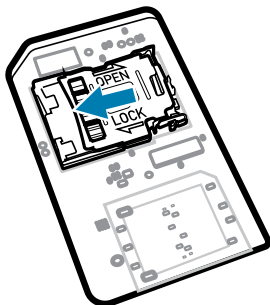
4. Τοποθετήστε την κάρτα microSD στη θήκη καρτών και βεβαιωθείτε ότι η κάρτα ολισθαίνει μέσα στις γλωττίδες συγκράτησης σε κάθε πλευρά της θυρίδας.



5. Κλείστε τη θήκη καρτών microSD.

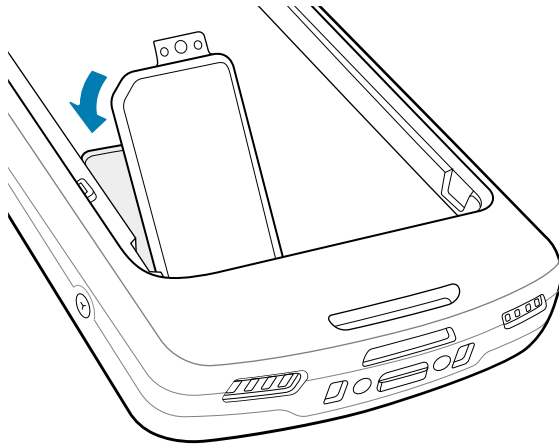


6. Σύρτετε τη θήκη καρτών microSD στη θέση κλειδώματος.



ΣΗΜΑΝΤΙΚΟ: Για να εξασφαλίσετε τη σωστή σφράγιση της συσκευής, πρέπει να τοποθετήσετε ξανά το κάλυμμα πρόσβασης και να βεβαιωθείτε ότι έχει εδραστεί καλά.

7. Επανατοποθετήστε τη θυρίδα πρόσβασης.



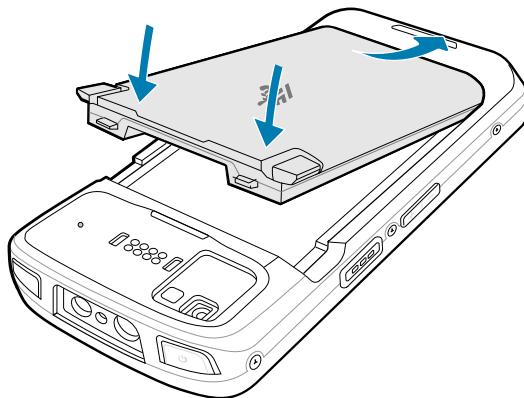
Τοποθέτηση της μπαταρίας

Σε αυτήν την ενότητα, περιγράφεται ο τρόπος τοποθέτησης μιας μπαταρίας στη συσκευή.



ΣΗΜΕΙΩΣΗ: Μην τοποθετείτε ετικέτες, καρτέλες αναγνώρισης, εγχαράξεις, αυτοκόλλητα ή άλλα αντικείμενα στο διαμέρισμα της μπαταρίας. Μπορεί να υποβαθμιστεί η προβλεπόμενη απόδοση της συσκευής ή των αξεσουάρ. Μπορεί να επηρεαστούν τα επίπεδα απόδοσης, όπως η στεγανοποίηση [Προστασία από εισχώρηση (IP)], η αντοχή σε κρούσεις (πτώση και ανατροπή), η λειτουργικότητα ή η αντοχή στη θερμοκρασία.

1. Τοποθετήστε την μπαταρία, πρώτα το κάτω μέρος, στο χώρο της μπαταρίας στο πίσω μέρος της συσκευής.
2. Πιέστε την μπαταρία προς τα κάτω μέχρι να κουμπώσει στη θέση της.



Χρήση της επαναφορτιζόμενης μπαταρίας ιόντων λιθίου με εκπομπή σήματος BLE

Αυτή η συσκευή χρησιμοποιεί επαναφορτιζόμενη μπαταρία ιόντων λιθίου (Li-Ion) που επιτρέπει την εκπομπή σήματος Bluetooth χαμηλής ενέργειας (BLE). Όταν είναι ενεργοποιημένη αυτή η λειτουργία, η

μπαταρία εκπέμπει ένα σήμα BLE για έως επτά ημέρες ενώ η συσκευή είναι απενεργοποιημένη, λόγω αποφόρτισης της μπαταρίας.



ΣΗΜΕΙΩΣΗ: Η συσκευή εκπέμπει σήμα Bluetooth μόνο όταν είναι απενεργοποιημένη ή σε λειτουργία πτήσης.

Για περισσότερες πληροφορίες σχετικά με τη διαμόρφωση των δευτερευουσών ρυθμίσεων BLE, ανατρέξτε στη διεύθυνση techdocs.zebra.com/emdk-for-android/13-0/mx/beaconmgr/.

Χρήση της επαναφορτιζόμενης ασύρματης μπαταρίας ιόντων λιθίου

Για τις συσκευές TC58e WWAN μόνο, χρησιμοποιήστε μια επαναφορτιζόμενη μπαταρία ιόντων λιθίου για να διευκολύνετε την ασύρματη φόρτιση.



ΣΗΜΕΙΩΣΗ: Η επαναφορτιζόμενη μπαταρία ιόντων λιθίου πρέπει να χρησιμοποιείται μαζί με τον ακροδέκτη της βάσης ασύρματης φόρτισης Zebra ή τους ασύρματους φορτιστές με πιστοποίηση Qi.

Φόρτιση της συσκευής

Για να επιτύχετε τα βέλτιστα αποτελέσματα φόρτισης, πρέπει να χρησιμοποιείτε μόνο αξεσουάρ φόρτισης και μπαταρίες της Zebra. Φορτίστε τις μπαταρίες σε θερμοκρασία δωματίου με τη συσκευή σε κατάσταση αναστολής λειτουργίας.

Η συσκευή μεταβαίνει σε κατάσταση αναστολής λειτουργίας όταν πατήσετε το κουμπί λειτουργίας ή μετά από μια περίοδο αδράνειας.

Μια τυπική μπαταρία φορτίζεται από την κατάσταση πλήρους αποφόρτισης έως το 90% μέσα σε 2 ώρες περίπου και από την κατάσταση πλήρους αποφόρτισης έως το 100% μέσα σε 3 ώρες περίπου. Σε πολλές περιπτώσεις, μια φόρτιση κατά 90% επαρκεί για την καθημερινή χρήση. Ανάλογα με το προφίλ χρήσης, μια πλήρης φόρτιση κατά 100% μπορεί να διαρκέσει για 14 ώρες χρήσης περίπου.

Η συσκευή ή το αξεσουάρ εκτελεί πάντα τη φόρτιση της μπαταρίας με ασφαλή και έξυπνο τρόπο και υποδεικνύει είτε η φόρτιση έχει απενεργοποιηθεί λόγω μη φυσιολογικών θερμοκρασιών μέσω της λυχνίας LED, ενώ στην οθόνη της συσκευής εμφανίζεται μια ειδοποίηση.

Θερμοκρασία	Συμπεριφορά φόρτισης μπαταρίας
20 έως 45°C (68 έως 113°F)	Βέλτιστη αυτονομία φόρτισης.
0 έως 20°C (32 έως 68°F) / 45 έως 50°C (113 έως 122°F)	Η φόρτιση επιβραδύνεται για βελτιστοποίηση των απαιτήσεων JEITA του στοιχείου.
Κάτω από 0°C (32°F) / Πάνω από 50°C (122°F)	Η φόρτιση σταματά.
Πάνω από 55°C (131°F)	Η λειτουργία της συσκευής τερματίζεται.

Για να φορτίσετε την κύρια μπαταρία:

1. Συνδέστε το εξάρτημα φόρτισης στην κατάλληλη πηγή ρεύματος.








2. Τοποθετήστε τη συσκευή σε μια βάση ή συνδέστε τη σε ένα καλώδιο ηλεκτρικής τροφοδοσίας (τουλάχιστον 9 V / 2 A).

Η συσκευή ενεργοποιείται και ξεκινά τη φόρτιση. Η λυχνία LED φόρτισης/ειδοποίησης αναβοσβήνει με πορτοκαλί χρώμα κατά τη φόρτιση και, στη συνέχεια, ανάβει σταθερά με πράσινο χρώμα, όταν ολοκληρωθεί η φόρτιση.

Ενδεικτικές λυχνίες φόρτισης

Η λυχνία LED φόρτισης/ειδοποίησης υποδεικνύει την κατάσταση φόρτισης.

Πίνακας 4 Ενδεικτικές λυχνίες LED φόρτισης/ειδοποίησης

Κατάσταση	Χρώμα λυχνίας LED	Ενδείξεις
Απενεργοποίηση		Η συσκευή δεν φορτίζεται. <ul style="list-style-type: none"> Η συσκευή δεν έχει τοποθετηθεί σωστά στη βάση ή δεν έχει συνδεθεί σε πηγή ρεύματος. Ο φορτιστής/η βάση δεν τροφοδοτείται με ρεύμα.
Πορτοκαλί που αναβοσβήνει αργά (1 φορά κάθε 4 δευτερόλεπτα)		Η συσκευή φορτίζεται.
Κόκκινο που αναβοσβήνει αργά (1 φορά κάθε 4 δευτερόλεπτα)		Η συσκευή φορτίζεται, αλλά η μπαταρία βρίσκεται στο τέλος της ωφέλιμης διάρκειας ζωής της.
Σταθερό πράσινο		Η φόρτιση ολοκληρώθηκε.
Σταθερό κόκκινο		Η φόρτιση ολοκληρώθηκε, αλλά η μπαταρία βρίσκεται στο τέλος της ωφέλιμης διάρκειας ζωής της.
Πορτοκαλί που αναβοσβήνει γρήγορα (2 φορές/ δευτερόλεπτο)		Σφάλμα φόρτισης. Για παράδειγμα: <ul style="list-style-type: none"> Η θερμοκρασία είναι πολύ χαμηλή ή πολύ υψηλή. Η φόρτιση έχει διαρκέσει πάρα πολύ χωρίς να ολοκληρωθεί (συνήθως 12 ώρες).
Κόκκινο που αναβοσβήνει γρήγορα (2 φορές/ δευτερόλεπτο)		Σφάλμα φόρτισης και η μπαταρία βρίσκεται στο τέλος της ωφέλιμης διάρκειας ζωής της. Για παράδειγμα: <ul style="list-style-type: none"> Η θερμοκρασία είναι πολύ χαμηλή ή πολύ υψηλή. Η φόρτιση έχει διαρκέσει πάρα πολύ χωρίς να ολοκληρωθεί (συνήθως 12 ώρες).

Φόρτιση της εφεδρικής μπαταρίας

Αυτή η ενότητα παρέχει πληροφορίες σχετικά με τη φόρτιση μιας εφεδρικής μπαταρίας. Για να επιτύχετε τα βέλτιστα αποτελέσματα φόρτισης, πρέπει να χρησιμοποιείτε μόνο αξεσουάρ φόρτισης και μπαταρίες της Zebra.

1. Τοποθετήστε μια εφεδρική μπαταρία στην θέση τοποθέτησης εφεδρικής μπαταρίας.
2. Βεβαιωθείτε ότι η μπαταρία έχει εδραστεί σωστά.

Η ενδεικτική λυχνία LED φόρτισης της εφεδρικής μπαταρίας (1) αναβοσβήνει για να υποδείξει ότι γίνεται φόρτιση.

Η μπαταρία φορτίζεται από την κατάσταση πλήρους αποφόρτισης έως το 90% μέσα σε 2,5 ώρες περίπου και από την κατάσταση πλήρους αποφόρτισης έως το 100% μέσα σε 3,5 ώρες περίπου. Σε πολλές περιπτώσεις, το 90% της φόρτισης παρέχει μεγάλη φόρτιση για καθημερινή χρήση. Ανάλογα με το προφίλ χρήσης, μια πλήρης φόρτιση κατά 100% μπορεί να διαρκέσει για 14 ώρες χρήσης περίπου.

Αξεσουάρ για φόρτιση

Χρησιμοποιήστε ένα από τα παρακάτω αξεσουάρ, για να φορτίσετε τη συσκευή ή/και την εφεδρική μπαταρία.

Φόρτιση και επικοινωνία

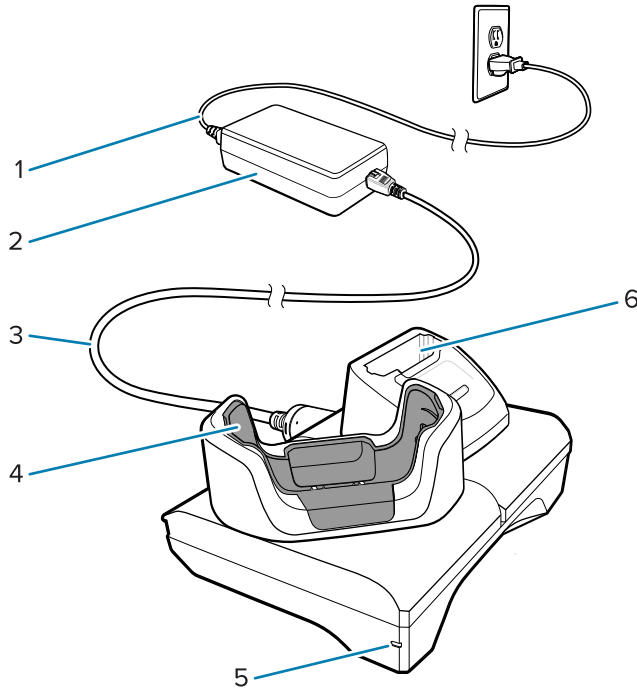
Περιγραφή	Αριθμός εξαρτήματος	Φόρτιση		Επικοινωνία	
		Μπαταρία (στη συσκευή)	Εφεδρική μπαταρία	USB	Ethernet
Βάση 1 θέσης μόνο για φόρτιση	CRD-NGTC5-2SC1B	Ναι	Ναι	Όχι	Όχι
Βάση 1 θέσης με σύνδεση USB/Ethernet	CRD-NGTC5-2SE1B	Ναι	Ναι	Ναι	Ναι
Βάση 5 θέσεων μόνο για φόρτιση, με μπαταρία	CRD-NGTC5-5SC4B	Ναι	Ναι	Όχι	Όχι
Βάση 5 θέσεων μόνο για φόρτιση	CRD-NGTC5-5SC5D	Ναι	Όχι	Όχι	Όχι
Βάση Ethernet 5 θέσεων	CRD-NGTC5-5SE5D	Ναι	Όχι	Όχι	Ναι
Καλώδιο φόρτισης/USB	CBL-TC5X-USBC2A-01	Ναι	Όχι	Ναι	Όχι

Βάση 1 θέσης μόνο για φόρτιση

Αυτή η βάση με σύνδεση USB παρέχει ρεύμα φόρτισης και επικοινωνία με τον κεντρικό υπολογιστή.



ΠΡΟΣΟΧΗ: Φροντίστε να τηρείτε τις οδηγίες για την ασφάλεια της μπαταρίας που περιγράφονται στον Οδηγό αναφοράς προϊόντος.



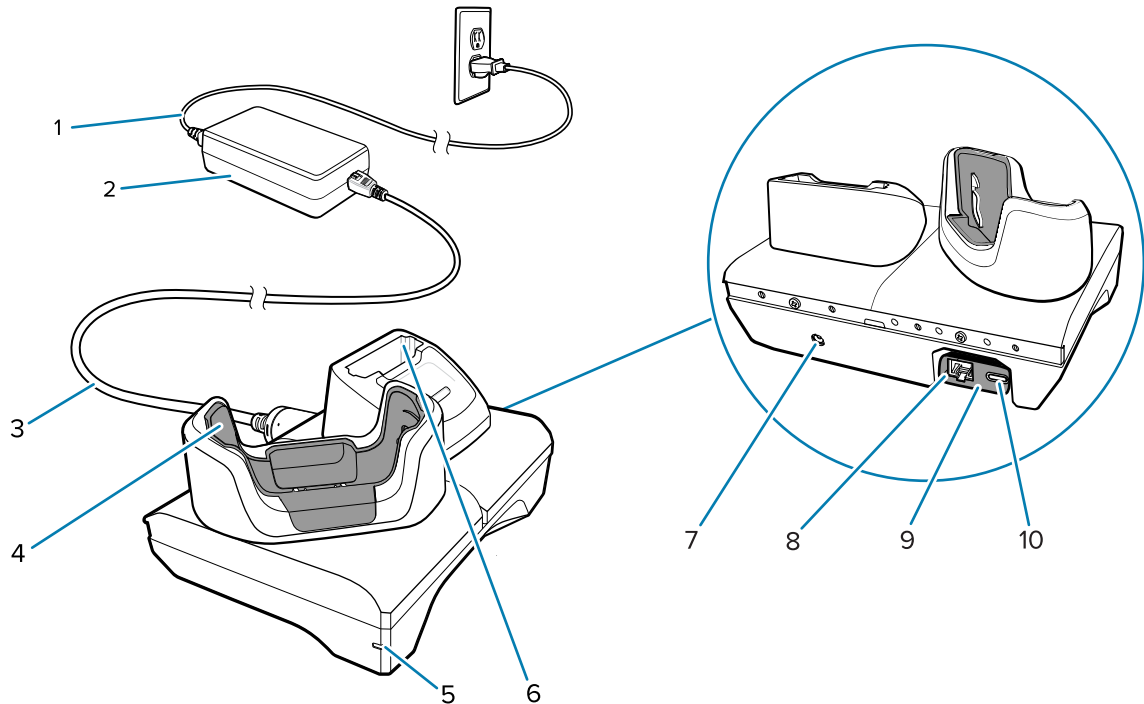
1	Καλώδιο γραμμής AC
2	Τροφοδοτικό
3	Καλώδιο γραμμής DC
4	Θέση φόρτισης συσκευής
5	Λυχνία LED λειτουργίας
6	Θέση φόρτισης εφεδρικής μπαταρίας

Βάση φόρτισης 1 θέσης με σύνδεση Ethernet και USB

Αυτή η βάση παρέχει ρεύμα φόρτισης και επικοινωνία με τον κεντρικό υπολογιστή.



ΠΡΟΣΟΧΗ: Φροντίστε να τηρείτε τις οδηγίες για την ασφάλεια της μπαταρίας που περιγράφονται στον Οδηγό αναφοράς προϊόντος.



1	Καλώδιο γραμμής AC
2	Τροφοδοτικό
3	Καλώδιο γραμμής DC
4	Θέση φόρτισης συσκευής
5	Λυχνία LED λειτουργίας
6	Θέση φόρτισης εφεδρικής μπαταρίας
7	Είσοδος καλωδίου γραμμής DC
8	Θύρα Ethernet (στο κιτ της μονάδας USB σε Ethernet)
9	Κιτ μονάδας USB σε Ethernet
10	Θύρα USB (στο κιτ της μονάδας USB σε Ethernet)



ΣΗΜΕΙΩΣΗ: Το κιτ μονάδας USB σε Ethernet (KT-TC51-ETH1-01) συνδέεται μέσω φορτιστή μίας θέσης με σύνδεση USB.

Βάση 5 θέσεων μόνο για φόρτιση

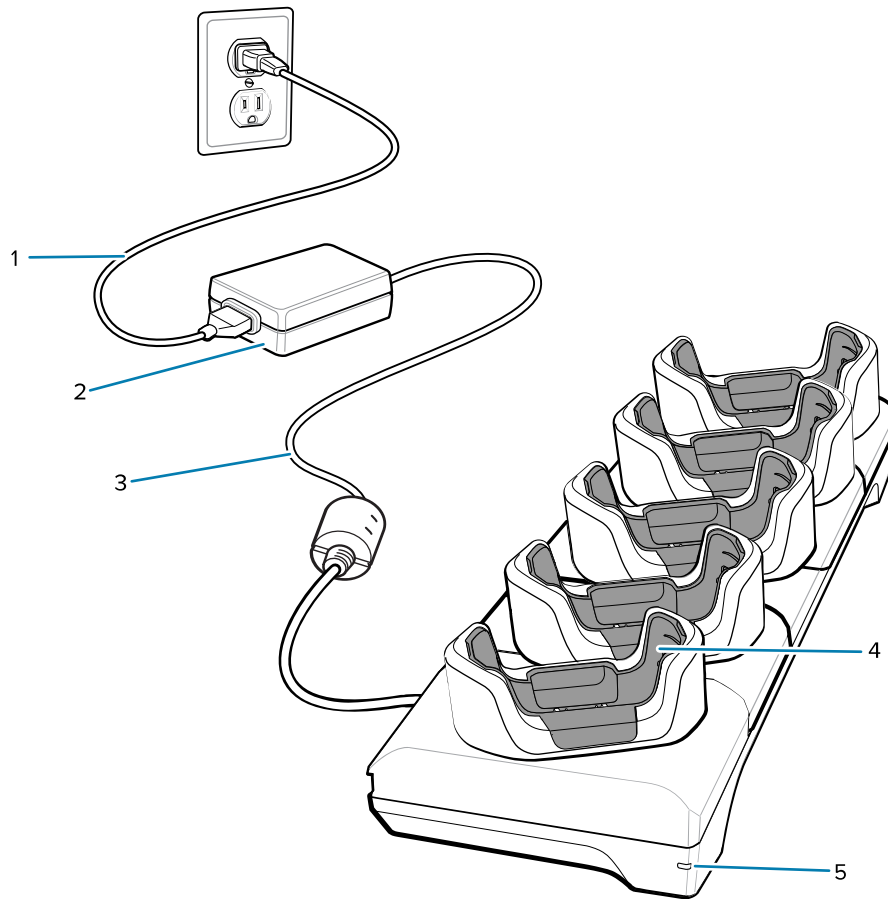


ΠΡΟΣΟΧΗ: Φροντίστε να τηρείτε τις οδηγίες για την ασφάλεια της μπαταρίας που περιγράφονται στον Οδηγό αναφοράς προϊόντος.

Η βάση 5 θέσεων μόνο για φόρτιση:

- Παρέχει ρεύμα 5,0 V DC για τη λειτουργία της συσκευής.
- Φορτίζει ταυτόχρονα έως πέντε συσκευές ή έως τέσσερις συσκευές και τέσσερις μπαταρίες με χρήση του προσαρμογέα φορτιστή μπαταριών 4 θέσεων.

- Περιλαμβάνει μια βάση και θήκες που μπορούν να διαμορφωθούν για διάφορες απαιτήσεις φόρτισης.



1	Καλώδιο γραμμής AC
2	Τροφοδοτικό
3	Καλώδιο γραμμής DC
4	Υποδοχή φόρτισης συσκευής με διάταξη σφήνωσης
5	Λυχνία LED λειτουργίας

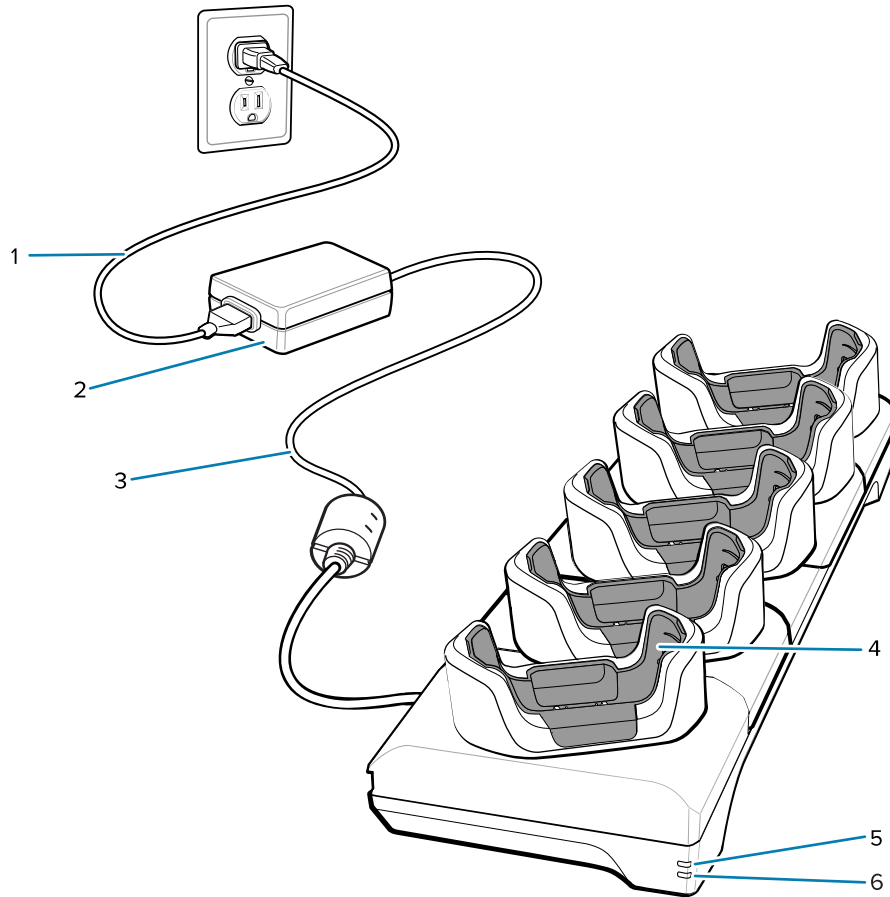
Βάση 5 θέσεων με σύνδεση Ethernet



ΠΡΟΣΟΧΗ: Φροντίστε να τηρείτε τις οδηγίες για την ασφάλεια της μπαταρίας που περιγράφονται στον Οδηγό αναφοράς προϊόντος.

Η βάση Ethernet 5 θέσεων:

- Παρέχει ρεύμα 5,0 V DC για τη λειτουργία της συσκευής.
- Συνδέει έως πέντε συσκευές σε ένα δίκτυο Ethernet.
- Φορτίζει ταυτόχρονα έως πέντε συσκευές ή έως τέσσερις συσκευές και τέσσερις μπαταρίες με χρήση του προσαρμογέα φορτιστή μπαταριών 4 θέσεων.



1	Καλώδιο γραμμής AC
2	Τροφοδοτικό
3	Καλώδιο γραμμής DC
4	Θέση φόρτισης συσκευής
5	Λυχνία LED σύνδεσης 1000Base-T
6	Λυχνία LED σύνδεσης 10/100Base-T

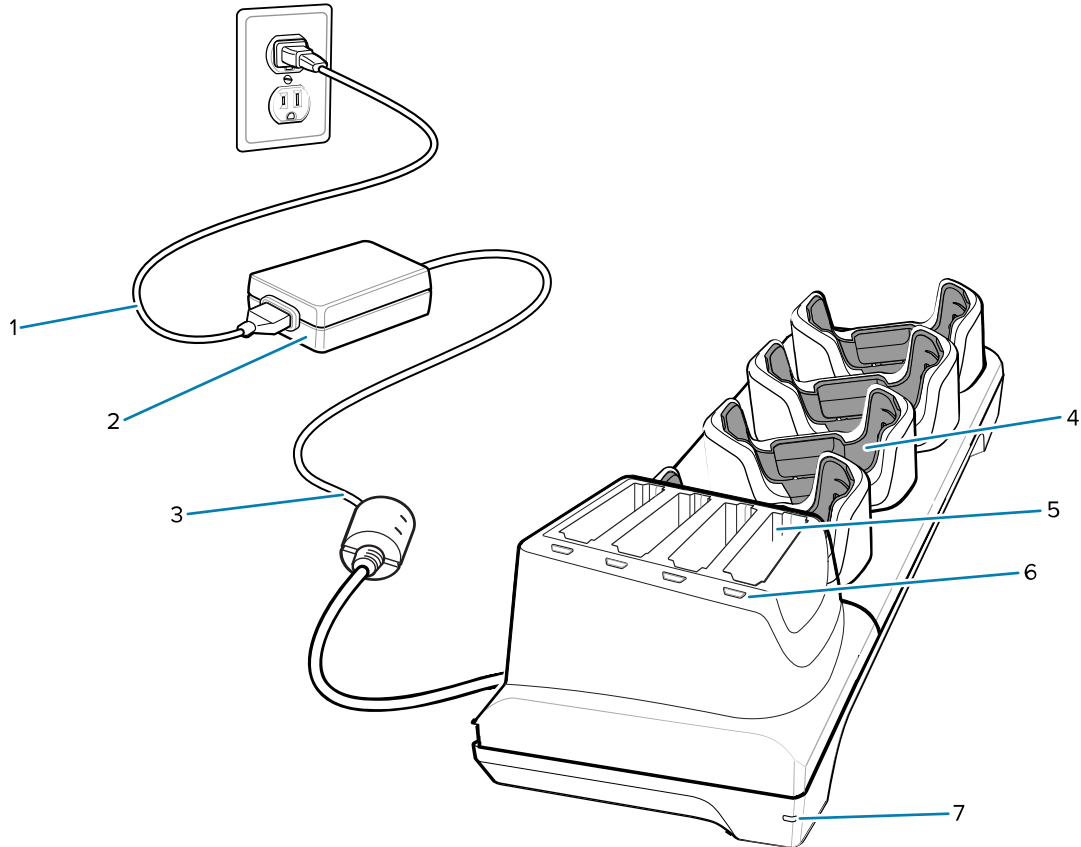
Βάση 5 θέσεων (4 συσκευές/4 εφεδρικές μπαταρίες) μόνο για φόρτιση με φορτιστή μπαταριών



ΠΡΟΣΟΧΗ: Φροντίστε να τηρείτε τις οδηγίες για την ασφάλεια της μπαταρίας που περιγράφονται στον Οδηγό αναφοράς προϊόντος.

Η βάση 5 θέσεων μόνο για φόρτιση:

- Παρέχει ρεύμα 5,0 V DC για τη λειτουργία της συσκευής.
- Φορτίζει ταυτόχρονα έως τέσσερις συσκευές και τέσσερις εφεδρικές μπαταρίες.



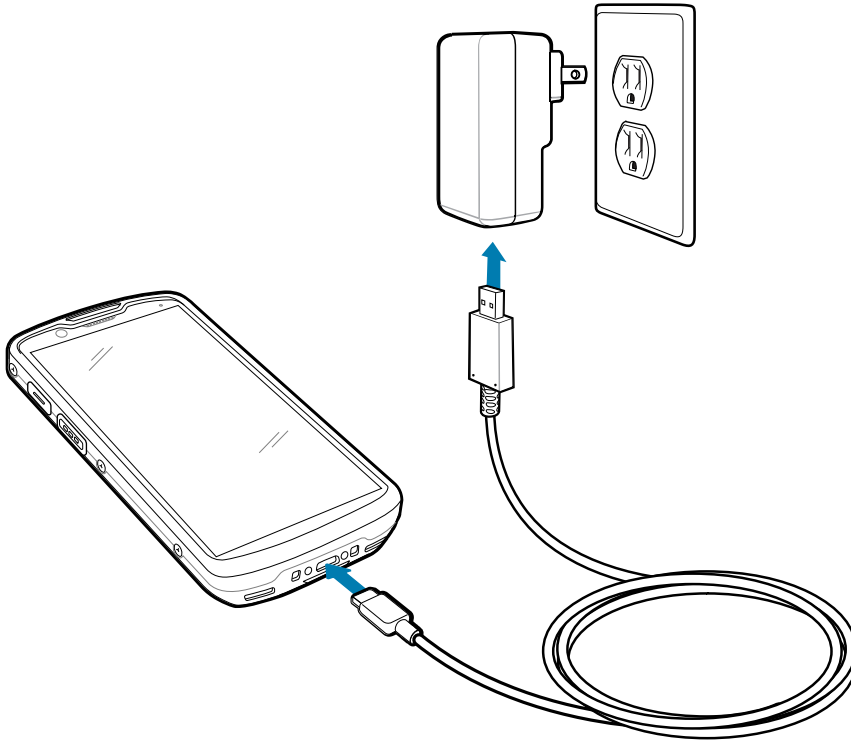
1	Καλώδιο γραμμής AC
2	Τροφοδοτικό
3	Καλώδιο γραμμής DC
4	Υποδοχή φόρτισης συσκευής με διάταξη σφήνωσης
5	Θέση φόρτισης εφεδρικής μπαταρίας
6	Λυχνία LED φόρτισης εφεδρικής μπαταρίας
7	Λυχνία LED λειτουργίας

Καλώδιο φόρτισης/USB-C

Το καλώδιο USB-C κομπώνει στο κάτω μέρος της συσκευής και αφαιρείται εύκολα όταν δεν χρησιμοποιείται.



ΣΗΜΕΙΩΣΗ: Όταν είναι συνδεδεμένο στη συσκευή, φορτίζει τη συσκευή και επιτρέπει τη μεταφορά δεδομένων σε έναν κεντρικό υπολογιστή.



Σάρωση με εσωτερικό σύστημα απεικόνισης

Χρησιμοποιήστε το εσωτερικό σύστημα απεικόνισης για να καταγράψετε δεδομένα γραμμικού κώδικα.

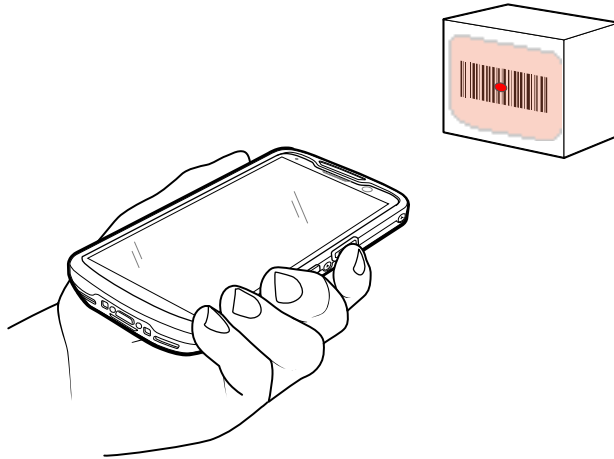
Για την ανάγνωση ενός γραμμικού κωδικού ή κωδικού QR, απαιτείται εφαρμογή με δυνατότητα σάρωσης. Η συσκευή περιλαμβάνει την εφαρμογή DataWedge Demonstration (DWDemo), η οποία επιτρέπει την ενεργοποίηση του συστήματος απεικόνισης, την αποκωδικοποίηση των δεδομένων του γραμμικού κωδικού/κωδικού QR και την εμφάνιση του περιεχόμενου του γραμμικού κωδικού.



ΣΗΜΕΙΩΣΗ: Το SE55 εμφανίζει ένα πράσινο μοτίβο στόχευσης παύλα-κουκκίδα-παύλα. Το SE4720 εμφανίζει ένα κόκκινο μοτίβο στόχευσης με τη μορφή μιας κουκκίδας. Το SE4770 εμφανίζει ένα κόκκινο μοτίβο στόχευσης με τη μορφή ενός σταυρονήματος.

1. Βεβαιωθείτε ότι μια εφαρμογή είναι ανοιχτή στη συσκευή και ότι είναι εστιασμένο ένα πεδίο κειμένου (δρομέας κειμένου στο πεδίο κειμένου).

2. Στρέψτε το παράθυρο εξόδου στο πάνω μέρος της συσκευής προς έναν γραμμικό κωδικό ή κωδικό QR.



3. Πατήστε παρατεταμένα το κουμπί σάρωσης.
Η συσκευή προβάλλει το μοτίβο στόχευσης.
4. Βεβαιωθείτε ότι ο γραμμικός κωδικός ή ο κωδικός QR βρίσκεται εντός της περιοχής που σχηματίζεται από το μοτίβο στόχευσης.

Πίνακας 5 Μοτίβα στόχευσης

SE55	SE4720	SE4770

Πίνακας 6 Μοτίβα στόχευσης σε λειτουργία Picklist (Λίστα επιλογών) με πολλαπλούς γραμμικούς κωδικούς

SE55	SE4720	SE4770



ΣΗΜΕΙΩΣΗ: Όταν η συσκευή βρίσκεται σε λειτουργία Picklist (Λίστα επιλογών), δεν αποκωδικοποιεί τον γραμμικό κωδικό/κωδικό QR μέχρι το κέντρο του σταυρονήματος να αγγίξει τον γραμμικό κωδικό/κωδικό QR.

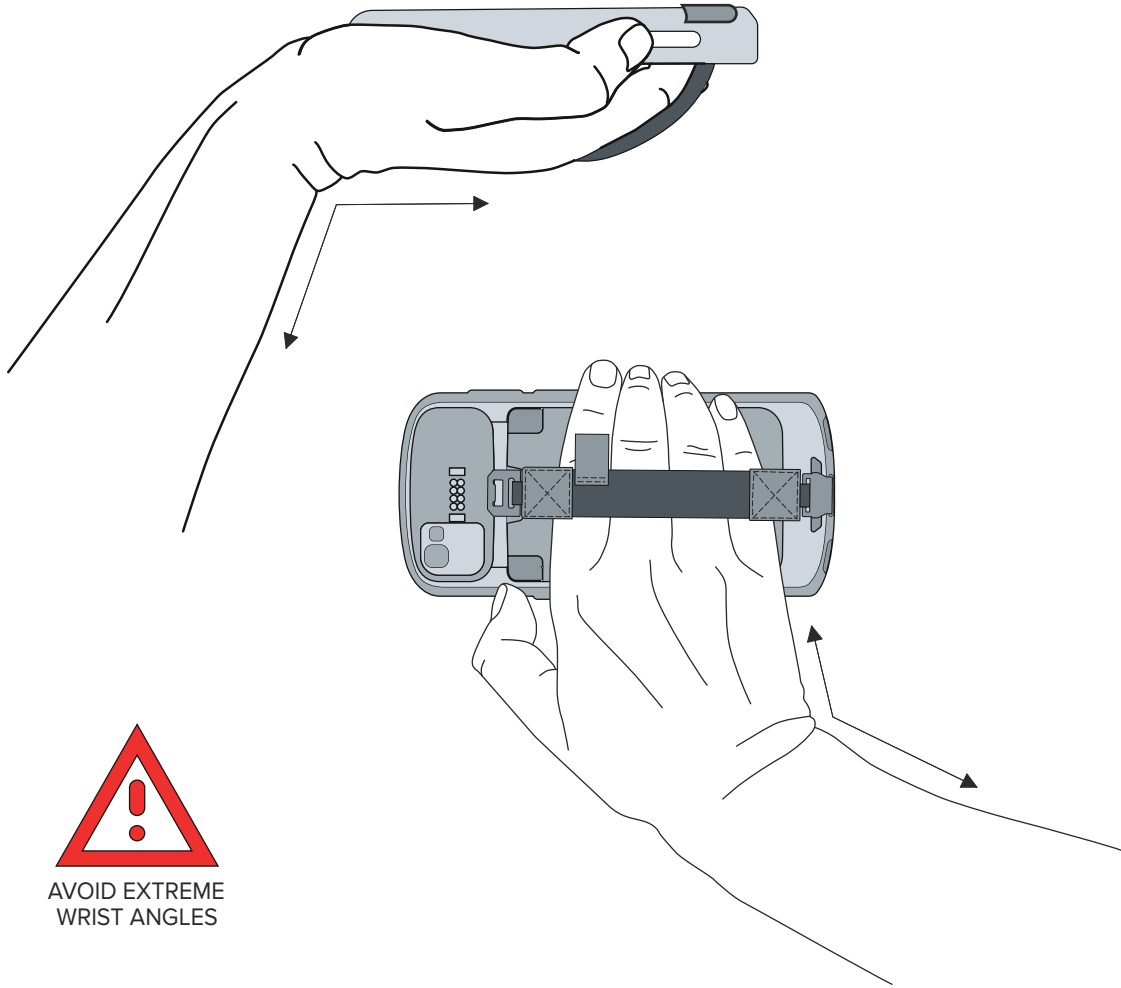
Η λυχνία LED καταγραφής δεδομένων ανάβει με πράσινο χρώμα (κόκκινο για το SE4720) και ακούγεται από προεπιλογή ένα ηχητικό σήμα, που υποδεικνύει ότι ο γραμμικός κωδικός ή ο κωδικός QR αποκωδικοποιήθηκε επιτυχώς.

5. Αφήστε το κουμπί σάρωσης.

Η συσκευή εμφανίζει τα δεδομένα του γραμμικού κωδικού ή του κωδικού QR στο πεδίο κειμένου.

Θέματα εργονομίας

Αποφεύγετε να λυγίζετε υπερβολικά τον καρπό όταν χρησιμοποιείτε τη συσκευή.



Πληροφορίες για το σέρβις

Οι υπηρεσίες επισκευής με τη χρήση ανταλλακτικών της Zebra είναι διαθέσιμες για τουλάχιστον τρία χρόνια μετά το τέλος της παραγωγής και μπορείτε να τις ζητήσετε στη διεύθυνση zebra.com/support.

