

ET6xW

Enterprise Tablet



ZEBRA

**Οδηγός ταχείας έναρξης
χρήσης
for Windows**

2024/09/25

Η ονομασία ZEBRA και το τυποποιημένο κεφάλι ζέβρας αποτελούν εμπορικά σήματα της Zebra Technologies Corp., τα οποία έχουν καταχωριστεί σε πολλές δικαιοδοσίες παγκοσμίως. Όλα τα άλλα εμπορικά σήματα αποτελούν ιδιοκτησία των αντίστοιχων κατόχων τους. © 2024 Zebra Technologies Corp. ή/και των θυγατρικών της. Με επιφύλαξη παντός δικαιώματος.

Οι πληροφορίες στο παρόν έγγραφο υπόκεινται σε αλλαγές χωρίς προειδοποίηση. Το λογισμικό που περιγράφεται στο παρόν έγγραφο παρέχεται με άδεια χρήσης ή με συμφωνία μη κοινοποίησης πληροφοριών. Το λογισμικό μπορεί να χρησιμοποιηθεί ή να αντιγραφεί μόνο σύμφωνα με τους όρους αυτών των συμφωνιών.

Για περισσότερες πληροφορίες σχετικά με τη νομική δήλωση και τη δήλωση αποκλειστικών πληροφοριών, επισκεφθείτε τη διεύθυνση:

ΛΟΓΙΣΜΙΚΟ:zebra.com/informationpolicy.

ΠΝΕΥΜΑΤΙΚΑ ΔΙΚΑΙΩΜΑΤΑ:zebra.com/copyright.

ΕΥΡΕΣΙΤΕΧΝΙΑ:ip.zebra.com.

ΕΓΓΥΗΣΗ:zebra.com/warranty.

ΑΔΕΙΑ ΧΡΗΣΗΣ ΤΕΛΙΚΟΥ ΧΡΗΣΤΗ:zebra.com/eula.

Όροι χρήσης

Δήλωση αποκλειστικών πληροφοριών

Αυτό το εγχειρίδιο περιέχει αποκλειστικές πληροφορίες της Zebra Technologies Corporation και των θυγατρικών της («Zebra Technologies»). Προορίζεται αποκλειστικά και μόνο για την πληροφόρηση και χρήση των ατόμων που χρησιμοποιούν και συντηρούν τον εξοπλισμό που περιγράφεται στο παρόν. Τέτοιες αποκλειστικές πληροφορίες απαγορεύεται να χρησιμοποιηθούν, να αναπαραχθούν ή να κοινοποιηθούν σε άλλα μέρη για οποιονδήποτε άλλο σκοπό χωρίς τη ρητή, έγγραφη άδεια της Zebra Technologies.

Βελτιώσεις προϊόντος

Η συνεχόμενη βελτίωση των προϊόντων αποτελεί πολιτική της Zebra Technologies. Όλες οι προδιαγραφές και σχέδια υπόκεινται σε αλλαγές χωρίς ειδοποίηση.

Αποποίηση ευθύνης

Η Zebra Technologies λαμβάνει μέτρα για να εξασφαλίσει ότι οι δημοσιευμένες προδιαγραφές μηχανικής και τα εγχειρίδια της είναι σωστά. Ωστόσο, συμβαίνουν και σφάλματα. Η Zebra Technologies επιφυλάσσει του δικαιώματος να διορθώσει τέτοια σφάλματα και αποποιείται την ευθύνη που προκύπτει από αυτά.

Περιορισμός ευθύνης

Σε καμία περίπτωση η Zebra Technologies ή οποιοσδήποτε άλλος εμπλέκεται στη δημιουργία, παραγωγή ή παράδοση του συνοδευτικού προϊόντος (περιλαμβανομένου του υλισμικού και λογισμικού) δεν ευθύνεται για οποιεσδήποτε ζημιές (περιλαμβανομένων, μεταξύ άλλων, επακόλουθων ζημιών περιλαμβανομένης της απώλειας επιχειρηματικών κερδών, διακοπή των επιχειρηματικών δραστηριοτήτων ή απώλειας επιχειρηματικών πληροφοριών) που προκύπτουν από τη χρήση, τα αποτελέσματα της χρήσης, ή την ανικανότητα χρήσης τέτοιου προϊόντος, ακόμη και εάν η Zebra Technologies έχει ενημερωθεί για την πιθανότητα τέτοιων ζημιών. Ορισμένες δικαιοδοσίες δεν επιτρέπουν τον περιορισμό ή την εξαίρεση ευθύνης για τυχαίες ή συνεπαγόμενες ζημιές, για το λόγο αυτό, ενδέχεται να μην ισχύει ο ανωτέρω περιορισμός ή εξαίρεση σε εσάς.

Αποσυσκευασία

Αποσυσκευασία της συσκευής από το κουτί.

1. Αφαιρέστε προσεκτικά όλα τα προστατευτικά υλικά από τη συσκευή και φυλάξτε το κιβώτιο αποστολής για μελλοντική αποθήκευση και αποστολή.
2. Βεβαιωθείτε ότι έχουν ληφθεί τα ακόλουθα:
 - Tablet
 - Μπαταρία (εγκατεστημένη)
 - Γραφίδα
 - Ρυθμιστικός οδηγός
3. Επιθεωρήστε τον εξοπλισμό για ζημιές. Εάν κάποιος εξοπλισμός λείπει ή έχει υποστεί ζημιά, επικοινωνήστε αμέσως με το Παγκόσμιο κέντρο υποστήριξης πελατών.
4. Πριν χρησιμοποιήσετε τη συσκευή για πρώτη φορά, αφαιρέστε την προστατευτική μεμβράνη αποστολής που καλύπτει το παράθυρο σάρωσης και την οθόνη.

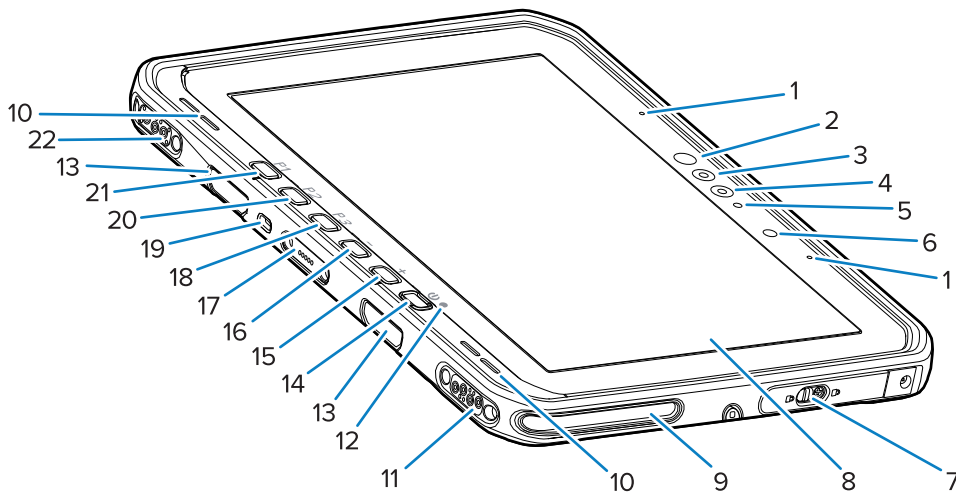
Χαρακτηριστικά

Σε αυτήν την ενότητα, παρατίθενται τα χαρακτηριστικά των tablet ET60W και ET65W.



ΣΗΜΕΙΩΣΗ: Ορισμένες λειτουργίες ενδέχεται να μην είναι διαθέσιμες σε όλες τις διαμορφώσεις.

Εικόνα 1 Μπροστινή όψη



Πίνακας 1 Μπροστινή όψη

Αριθμός	Στοιχείο	Περιγραφή
1	Μπροστινά μικρόφωνα	Χρησιμοποιείται για φωνητικές επικοινωνίες ή για εγγραφές ήχου.

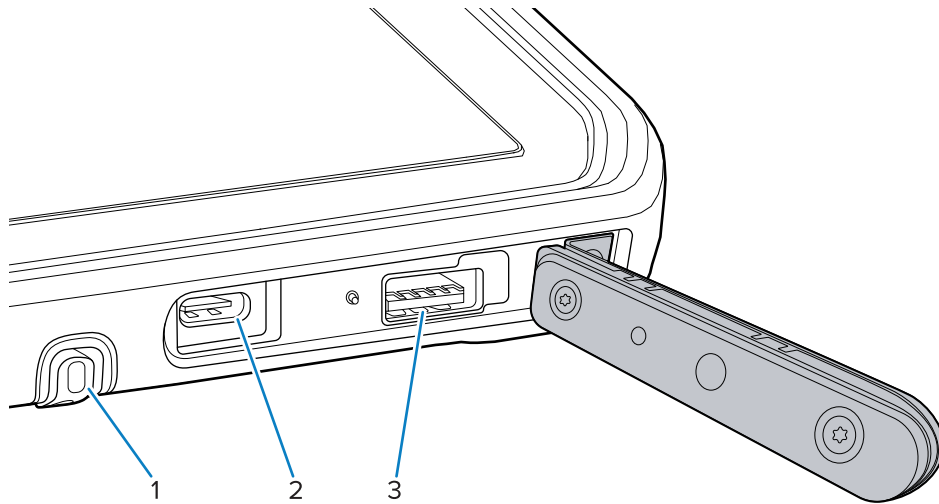
Πίνακας 1 Μπροστινή όψη (Continued)

Αριθμός	Στοιχείο	Περιγραφή
2	Υπέρυθρες λυχνίες LED του Windows Hello	Φωτίζει το πρόσωπό σας με υπέρυθρο φως (IR) κατά τον έλεγχο ταυτότητας προσώπου στο Windows Hello.
3	Υπέρυθρη κάμερα του Windows Hello	Καταγράφει το πρόσωπό σας κατά τον έλεγχο ταυτότητας προσώπου του Windows Hello.
4	Μπροστινή κάμερα	Χρήση για βιντεοδιασκέψεις.
5	Λυχνία LED μπροστινής κάμερας	Ανάβει όταν η μπροστινή κάμερα είναι ενεργή.
6	Αισθητήρας φωτός	Προσδιορίζει τον φωτισμό περιβάλλοντος για τον έλεγχο της έντασης του οπισθοφωτισμού της οθόνης.
7	Δεξιά θυρίδα πρόσβασης	Ασφαλής θυρίδα για πρόσβαση σε θύρες USB.
8	Οθόνη αφής	Εμφανίζει όλες τις πληροφορίες που απαιτούνται για τη λειτουργία της συσκευής.
9	Υποδοχή ευθυγράμμισης βάσης	Βοηθά στην ευθυγράμμιση του tablet με τη βάση.
10	Ηχεία	Παρέχει έξοδο ήχου.
11	Υποδοχή USB βάσης σύνδεσης	Παρέχει επικοινωνία USB μέσω της βάσης σύνδεσης.
12	Ενδεικτική λυχνία φόρτισης	Υποδεικνύει την κατάσταση ισχύος και την κατάσταση φόρτισης της μπαταρίας κατά τη φόρτιση και ειδοποιήσεις από εφαρμογές.
13	Υποδοχές τοποθέτησης μίαντα πληκτρολογίου/ώμου	Παρέχει ευθυγράμμιση και τοποθέτηση των κλιπ μίαντα πληκτρολογίου και ώμου.
14	Κουμπί λειτουργίας	Ενεργοποιεί και απενεργοποιεί την οθόνη. Πατήστε το στιγμιαία για να ενεργοποιήσετε τη συσκευή. Πατήστε το παρατεταμένα για επανεκκίνηση της συσκευής. Παρέχει βιομετρικό έλεγχο ταυτότητας δακτυλικών αποτυπωμάτων (προαιρετικό).
15	Κουμπί +	Προγραμματιζόμενο κουμπί (αύξηση έντασης ήχου - προεπιλογή).
16	Κουμπί -	Προγραμματιζόμενο κουμπί (μείωση έντασης ήχου - προεπιλογή).
17	Υποδοχή διασύνδεσης πληκτρολογίου	Παρέχει ισχύ και επικοινωνία με το πληκτρολόγιο.
18	Κουμπί P3	Προγραμματιζόμενο κουμπί (συντόμευση πληκτρολογίου Ctrl+Alt+Del - προεπιλογή).
19	Υποδοχή ασφαλείας Kensington	Παρέχει τη δυνατότητα τοποθέτησης ενός καλωδίου ασφαλείας για την αποτροπή κλοπής ή μη εξουσιοδοτημένης χρήσης του tablet.
20	Κουμπί P2	Προγραμματιζόμενο κουμπί (ανοίγει την εφαρμογή Copilot - προεπιλογή).
21	Κουμπί P1	Προγραμματιζόμενο κουμπί (ανοίγει την εφαρμογή Zebra Control Hub - προεπιλογή).

Πίνακας 1 Μπροστινή όψη (Continued)

Αριθμός	Στοιχείο	Περιγραφή
22	Υποδοχή σύνδεσης κεραίας / τροφοδοσίας βάσης σύνδεσης	Παρέχει τροφοδοσία και σύνδεση κεραίας μέσω της βάσης σύνδεσης.

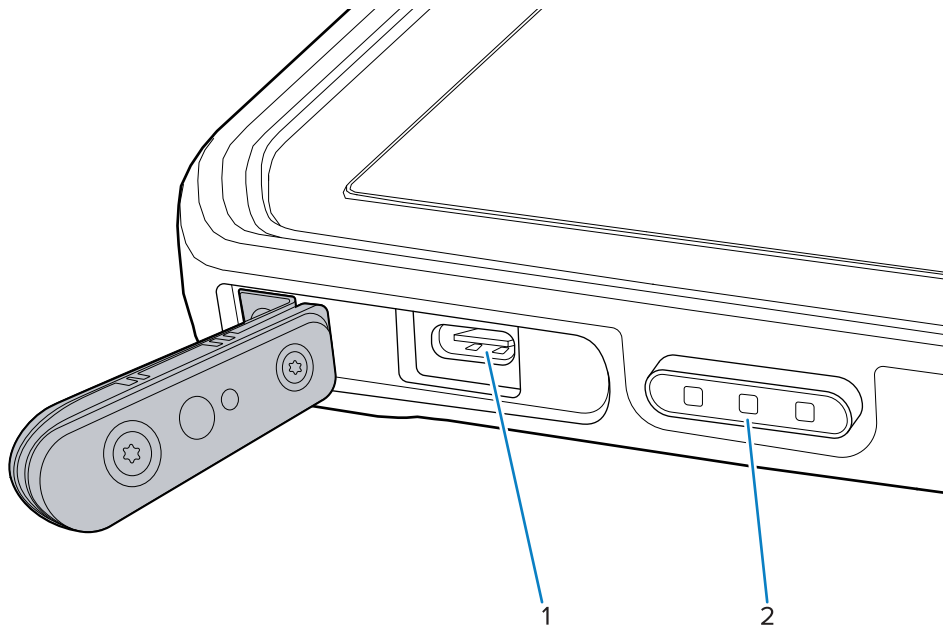
Εικόνα 2 Δεξιά



Πίνακας 2 Δεξιά

Αριθμός	Στοιχείο	Περιγραφή
1	Υποδοχή γραφίδας	Παρέχει μια θέση για την τοποθέτηση της γραφίδας.
2	Θύρα USB-C Thunderbolt 4	Παρέχει επικοινωνία με κεντρικό υπολογιστή και αξεσουάρ και παρέχει φόρτιση.
3	Θύρα USB-A 3.1	Παρέχει επικοινωνία με αξεσουάρ, όπως σαρωτές και ενσύρματα ακουστικά.

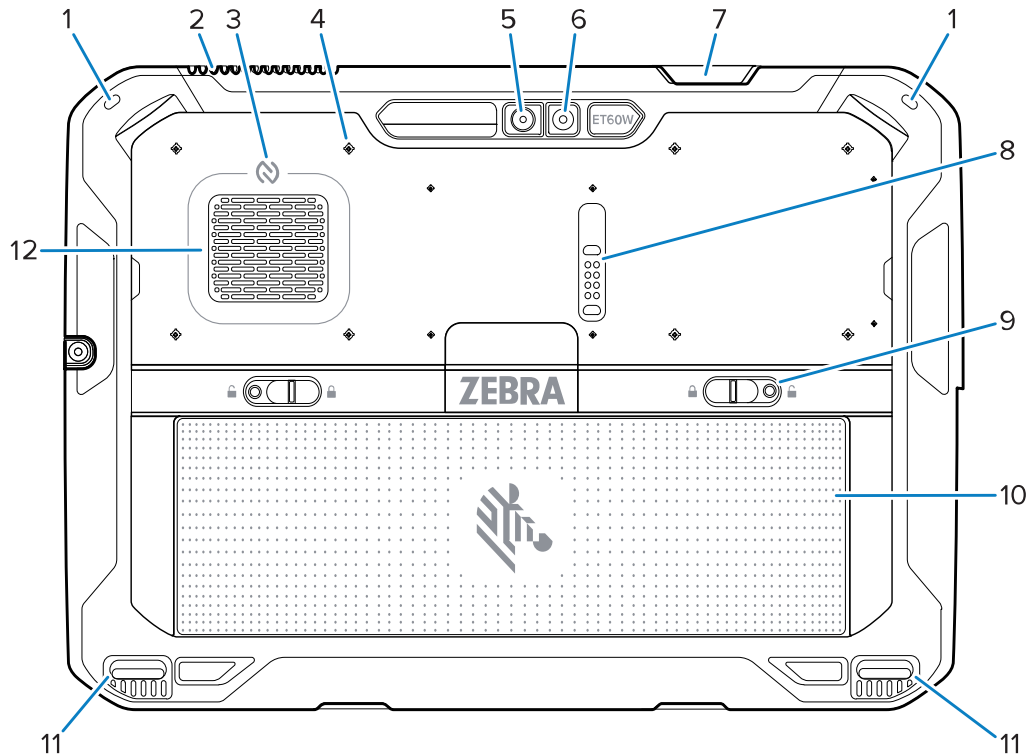
Εικόνα 3 Αριστερά




Πίνακας 3 Αριστερά

Αριθμός	Στοιχείο	Περιγραφή
1	Θύρα USB-C Thunderbolt 4	Παρέχει επικοινωνία με κεντρικό υπολογιστή και αξεσουάρ και παρέχει φόρτιση.
2	Κουμπί σάρωσης (σε tablet με εσωτερικό σαρωτή) Προγραμματιζόμενο κουμπί (σε tablet χωρίς εσωτερικό σαρωτή)	Εκκινεί την εισαγωγή δεδομένων γραμμικού κώδικα όταν είναι ενεργή μια εφαρμογή με δυνατότητα σάρωσης. Προγραμματιζόμενο κουμπί (καμία ενέργεια - προεπιλογή)

Εικόνα 4 Πίσω όψη



Πίνακας 4 Πίσω όψη

Αριθμός	Στοιχείο	Περιγραφή
1	Βάση στήριξης γραφίδας	Παρέχει στήριξη για τη σύνδεση της γραφίδας.
2	Οπή εξαερισμού	Παρέχει ροή αέρα έξω από το tablet.
3	Κεραία NFC	Διαβάζει κάρτες NFC.
4	Θέσεις σημείων στήριξης αξεσουάρ	Υποδεικνύει σημεία τοποθέτησης στη μεμβράνη πολυμερούς για βίδες στερέωσης αξεσουάρ.  ΠΡΟΣΟΧΗ: Μην αφαιρείτε τη μεμβράνη πολυμερούς.
5	Πίσω κάμερα	Κάμερα αυτόματης εστίασης που τραβά φωτογραφίες και καταγράφει δεδομένα γραμμικού κώδικα.
6	Λυχνία φλας LED της πίσω κάμερας	Παρέχει φωτισμό για την κάμερα.
7	Παράθυρο εξόδου σαρωτή	Παρέχει εισαγωγή δεδομένων με χρήση του εσωτερικού συστήματος απεικόνισης (προαιρετικό).
8	Θύρα επέκτασης επικοινωνίας	Παρέχει επικοινωνία μέσω USB και τροφοδοσία ρεύματος σε ένα αξεσουάρ.
9	Ασφάλειες απελευθέρωσης μπαταρίας	Απασφάλιση της μπαταρίας.

Πίνακας 4 Πίσω όψη (Continued)

Αριθμός	Στοιχείο	Περιγραφή
10	Μπαταρία Κενή συστοιχία μπαταρίας (προαιρετικό)	Παρέχει ηλεκτρική ισχύ στο tablet. Παρέχει στεγανοποίηση από το νερό και τη σκόνη όταν χρησιμοποιείται σε εγκατάσταση σταθερής βάσης όταν δεν απαιτείται μπαταρία.
11	Υποδοχή ευθυγράμμισης βάσης	Βοηθά στην ευθυγράμμιση του tablet με τη βάση.
12	Οπή εισαγωγής αέρα	Παρέχει ροή αέρα στο tablet.

Επισκευή ή αντικατάσταση

Για την αγορά καινούργιας μπαταρίας για επισκευή και αντικατάσταση μιας μπαταρίας, μεταβείτε στην ενότητα [Αίτημα επισκευής](#).

Οι υπηρεσίες επισκευής και αντικατάστασης του ET60W/65W για 3 έως 5 έτη από την ημερομηνία πώλησης μπορούν να αγοραστούν από τις [Υπηρεσίες υποστήριξης One Care](#).

Ρύθμιση της συσκευής

Ρυθμίστε τη συσκευή πριν την χρησιμοποιήσετε για πρώτη φορά.



ΣΗΜΕΙΩΣΗ: Το ET6xW με μπαταρία αποστέλλεται στη Λειτουργία αποστολής για την αποφυγή εκφόρτισης κατά την αποστολή και την αποθήκευση. Για έξοδο από τη Λειτουργία αποστολής, τοποθετήστε το σε μια ρευματοδοτούμενη βάση σύνδεσης οχήματος ή συνδέστε την τροφοδοσία με ένα καλώδιο USB και έπειτα πατήστε το κουμπί λειτουργίας.

1. Τοποθετήστε μια κάρτα nano SIM (προαιρετική στο ET65W μόνο).
2. Τοποθετήστε την μπαταρία.
3. Φορτίστε τη συσκευή.

Τοποθέτηση της κάρτας nano SIM

Η κάρτα nano SIM απαιτείται για σύνδεση δεδομένων κινητής τηλεφωνίας.



ΣΗΜΕΙΩΣΗ:

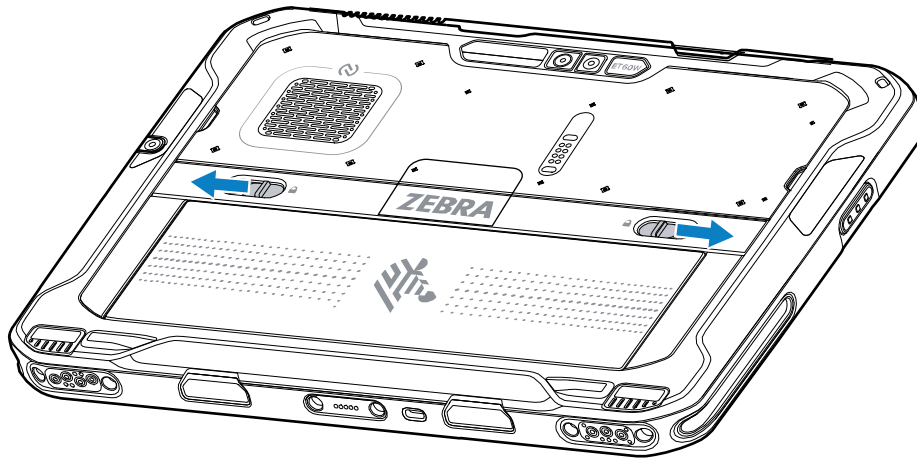
Χρησιμοποιείτε μόνο κάρτα nano SIM.

Μόνο ET65W.

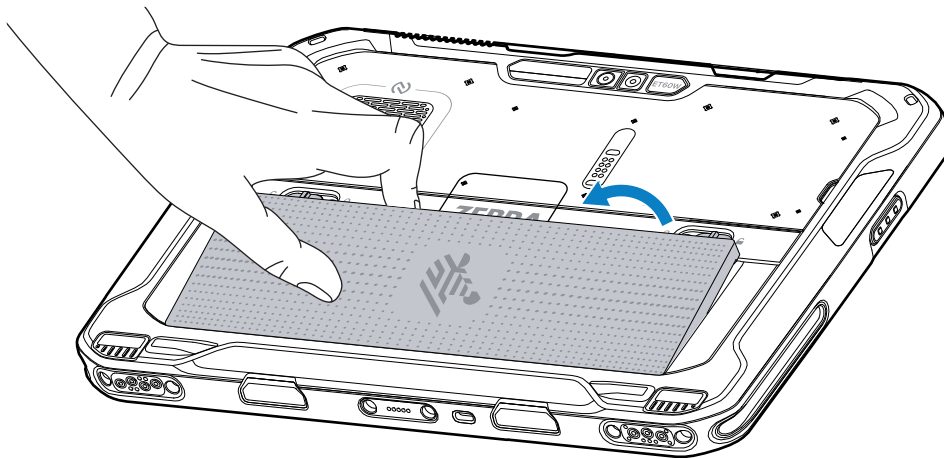


ΠΡΟΣΟΧΗ: Για τις κατάλληλες προφυλάξεις ηλεκτροστατικής εκκένωσης (ESD) ώστε να αποφύγετε την πρόκληση ζημιάς στην κάρτα SIM. Οι κατάλληλες προφυλάξεις ESD περιλαμβάνουν, ενδεικτικά, την εργασία σε τάπητα ESD και τη διασφάλιση της σωστής γείωσης του χρήστη.

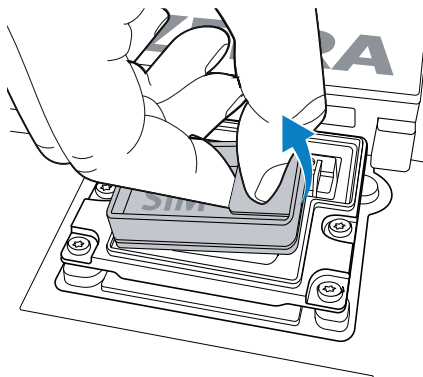
1. Σύρετε τις ασφάλειες απελευθέρωσης μπαταρίας προς τα πλάινά του tablet.
Η μπαταρία βγαίνει ελαφρώς.



2. Ανασηκώστε την μπαταρία και αφαιρέστε την από το tablet.

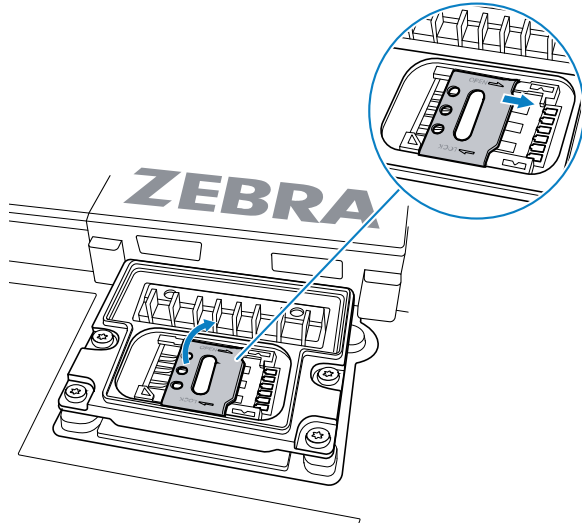


3. Ανασηκώστε το κάλυμμα της κάρτας SIM.

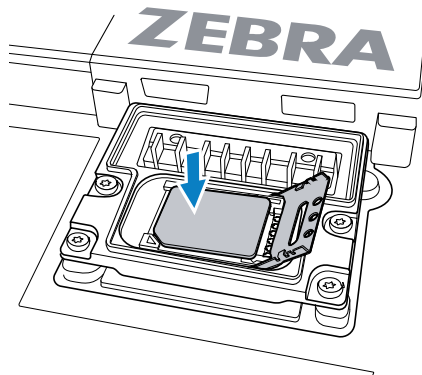


4. Σύρετε την υποδοχή της SIM στη θέση ξεκλειδώματος.

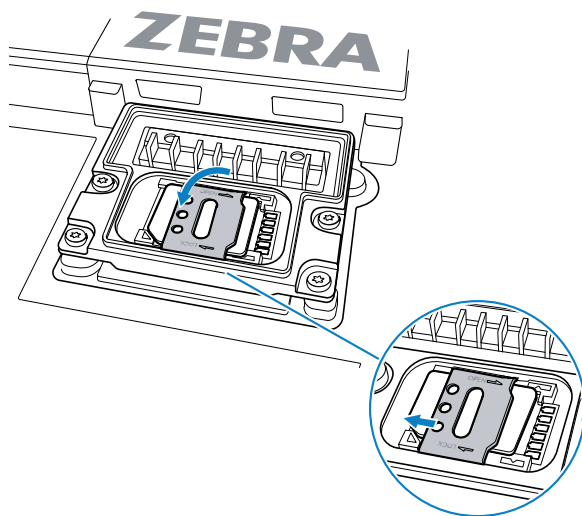
5. Ανοίξτε την υποδοχή της SIM.



6. Τοποθετήστε την κάρτα SIM με την πρόσοψη προς τα κάτω.

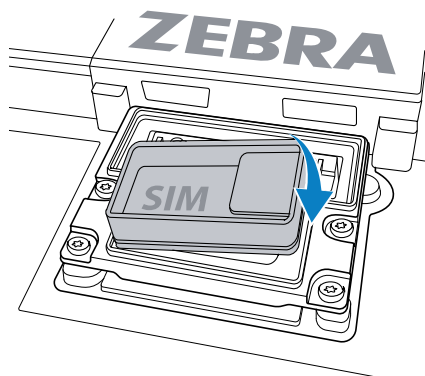


7. Κλείστε τη θυρίδα της SIM.

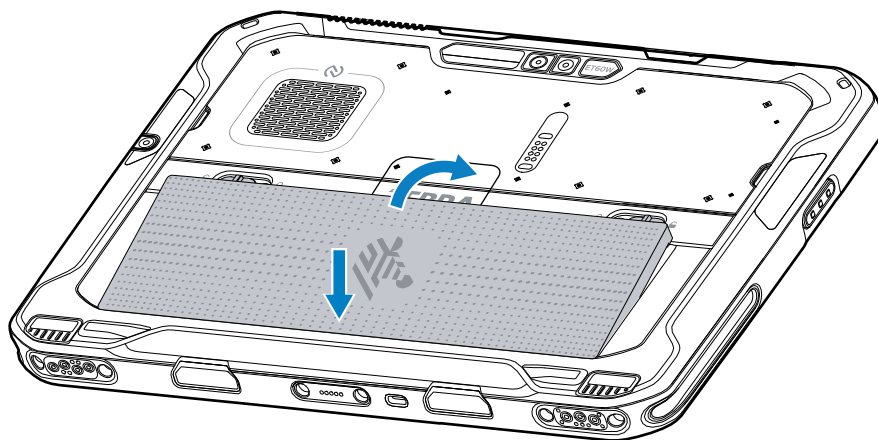


8. Σύρετε την υποδοχή της SIM στη θέση κλειδώματος.

9. Επανατοποθετήστε το κάλυμμα της κάρτας SIM.



10. Τοποθετήστε την μπαταρία, πρώτα το κάτω μέρος, στο χώρο της μπαταρίας στο πίσω μέρος της συσκευής.



11. Πιέστε την μπαταρία προς τα κάτω μέσα στο χώρο της μέχρι οι ασφάλειες να κουμπώσουν στη θέση τους.

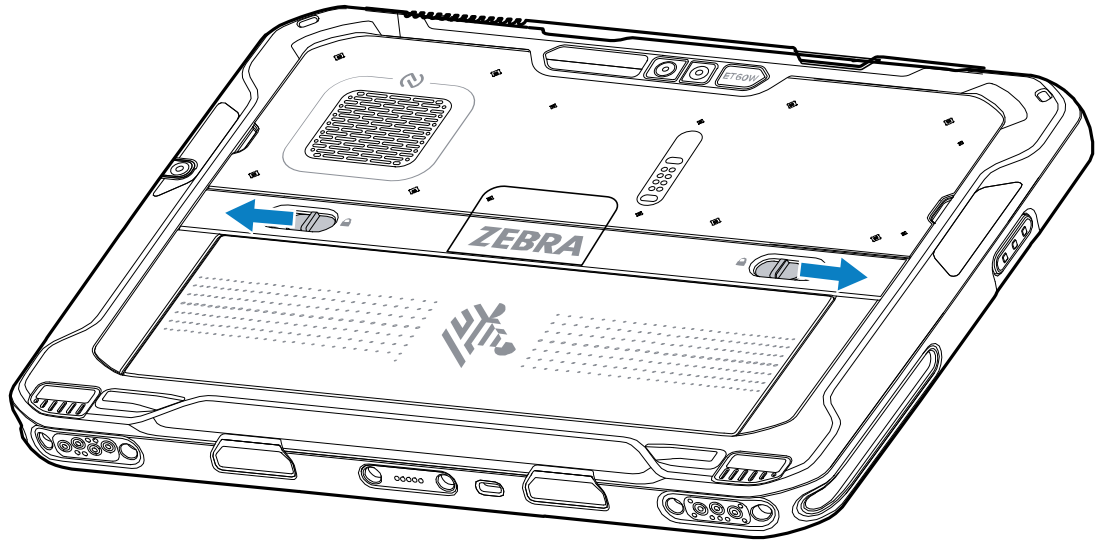
Αντικατάσταση της Μπαταρίας

Σε αυτήν την ενότητα, περιγράφεται ο τρόπος αντικατάστασης της μπαταρίας στο tablet.



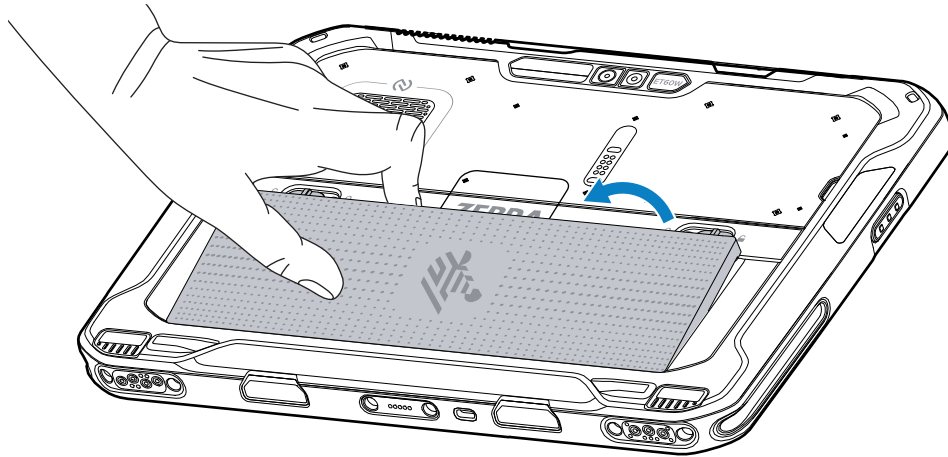
ΣΗΜΕΙΩΣΗ: Η τροποποίηση της συσκευής από τον χρήστη, ειδικά στο διαμέρισμα της μπαταρίας, όπως σε ετικέτες, αναγραφές στοιχείων, εγχαράξεις, αυτοκόλλητα κ.λπ., ενδέχεται να υποβαθμίσει την προβλεπόμενη απόδοση της συσκευής ή των αξεσουάρ. Θα μπορούσαν να επηρεαστούν τα επίπεδα απόδοσης, όπως η στεγανοποίηση [Προστασία από εισχώρηση (IP)], η απόδοση πρόσκρουσης (πτώση και κύλιση), η λειτουργικότητα, η αντοχή στη θερμοκρασία κ.λπ. ΜΗΝ τοποθετείτε ετικέτες, αναγραφές στοιχείων, εγχαράξεις, αυτοκόλλητα κ.λπ. στο διαμέρισμα της μπαταρίας.

1. Σύρετε τις ασφάλειες απελευθέρωσης μπαταρίας προς τα πλάινά του tablet.



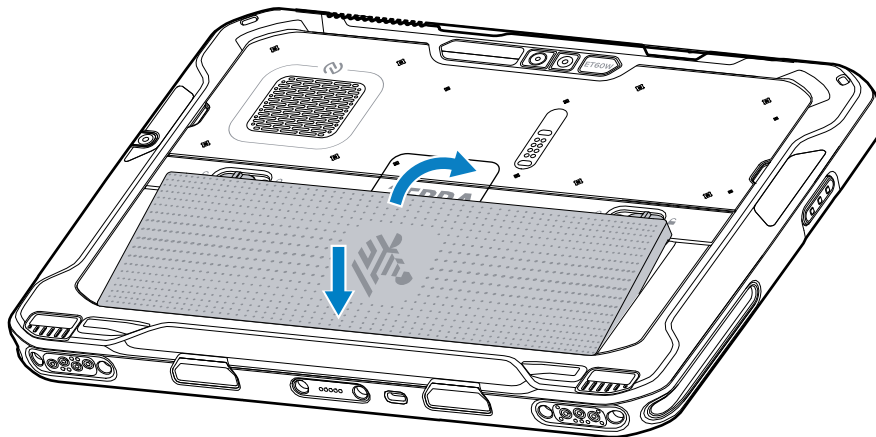
Η μπαταρία βγαίνει ελαφρώς.

2. Ανασηκώστε την μπαταρία και αφαιρέστε την από το tablet.



ΣΗΜΕΙΩΣΗ: Με τη διαδικασία εναλλαγής εν λειτουργία, όταν ο χρήστης αφαιρεί την μπαταρία, η οθόνη θαμπώνει. Αντικαταστήστε την μπαταρία εντός 60 δευτερολέπτων ώστε να διατηρηθούν τα δεδομένα στη μνήμη.

3. Τοποθετήστε την ανταλλακτική μπαταρία, πρώτα το κάτω μέρος, στον χώρο της μπαταρίας στο πίσω μέρος της συσκευής.



4. Πιέστε την μπαταρία προς τα κάτω μέσα στο χώρο της μέχρι οι ασφάλειες να κουμπώσουν στη θέση τους.
5. Πατήστε το κουμπί λειτουργίας.

Φόρτιση συσκευής

Πριν χρησιμοποιήσετε το tablet για πρώτη φορά, συνδέστε το σε μια εξωτερική πηγή τροφοδοσίας για να φορτίσετε την μπαταρία.



ΣΗΜΕΙΩΣΗ: Τα tablet που δεν διαθέτουν μπαταρία δεν χρειάζονται φόρτιση.

Διατηρήστε το tablet συνδεδεμένο στην εξωτερική πηγή τροφοδοσίας μέχρι να φορτιστεί πλήρως. Η ενδεικτική λυχνία LED φόρτισης ανάβει με πράσινο χρώμα όταν το tablet είναι πλήρως φορτισμένο. Μπορείτε να χρησιμοποιήσετε το tablet κατά τη φόρτιση.

Για να φορτίσετε την κύρια μπαταρία, συνδέστε το αξεσουάρ φόρτισης στην κατάλληλη πηγή τροφοδοσίας.

Τοποθετήστε τη συσκευή στη βάση σύνδεσης ή συνδέστε το φορτιστή USB. Η συσκευή ενεργοποιείται και αρχίζει να φορτίζει. Η ενδεικτική λυχνία LED φόρτισης αναβοσβήνει με πορτοκαλί χρώμα κατά τη φόρτιση και, στη συνέχεια, ανάβει σταθερά με πράσινο χρώμα, όταν ολοκληρωθεί η φόρτιση.

Η τυπική μπαταρία φορτίζει από 0% έως 100% σε περίπου 2,5 ώρες. Η εκτεταμένη μπαταρία φορτίζει από 0% έως 100% σε 5 ώρες. Για να επιτύχετε βέλτιστα αποτελέσματα φόρτισης, χρησιμοποιείτε μόνο αξεσουάρ φόρτισης και μπαταρίες της Zebra. Φορτίστε τις μπαταρίες σε θερμοκρασία δωματίου με τη συσκευή απενεργοποιημένη.

Αξεσουάρ φόρτισης

Χρησιμοποιήστε ένα από τα παρακάτω αξεσουάρ για να φορτίσετε το tablet και τις εφεδρικές μπαταρίες.

Πίνακας 5 Αξεσουάρ φόρτισης

Αξεσουάρ	Αριθμός εξαρτήματος	Περιγραφή
USB-C σε τροφοδοτικό εναλλασσόμενου ρεύματος	PWR-BGA15V45W-UC2-WW	Παρέχει μόνο φόρτιση του tablet. Απαιτείται ειδικό για τη χώρα καλώδιο γραμμής AC.
Φορτιστής μπαταριών 2 θέσεων	SAC-ET6X-2SCHG-01	Φορτίζει έως και δύο τυπικές ή εκτεταμένες μπαταρίες. Απαιτεί παροχή ισχύος, καλώδιο γραμμής συνεχούς ρεύματος και καλώδιο γραμμής εναλλασσόμενου ρεύματος για τη συγκεκριμένη χώρα.

Ενδεικτικές λυχνίες φόρτισης

Φορτίστε την μπαταρία πριν χρησιμοποιήσετε τη συσκευή.

Πίνακας 6 Ενδεικτικές λυχνίες φόρτισης

LED	Ένδειξη
Σβηστή	Δεν παρέχεται ισχύς στη συσκευή.
Σταθερό πορτοκαλί	Η συσκευή φορτίζεται.
Σταθερό κόκκινο	Η συσκευή φορτίζεται, αλλά η μπαταρία βρίσκεται στο τέλος της ωφέλιμης διάρκειας ζωής της.
Συνεχόμενα πράσινο	Η συσκευή είναι πλήρως φορτισμένη.
Σταθερό μπλε	Ένα tablet χωρίς μπαταρία είναι συνδεδεμένο σε εξωτερική τροφοδοσία.

Θερμοκρασία φόρτισης

Φορτίζετε τις μπαταρίες σε θερμοκρασίες περιβάλλοντος.

Φορτίζετε τις μπαταρίες σε θερμοκρασίες περιβάλλοντος από 0°C έως 45°C (32°F έως 113°F). Η συσκευή εκτελεί πάντα τη φόρτιση της μπαταρίας με ασφαλή και έξυπνο τρόπο. Σε υψηλότερες θερμοκρασίες [π.χ., περίπου +37°C (+98°F)], η συσκευή ή μπορεί να ενεργοποιεί και να απενεργοποιεί εναλλάξ τη φόρτιση για μικρά χρονικά διαστήματα, ώστε η μπαταρία να διατηρείται σε αποδεκτές θερμοκρασίες. Η συσκευή υποδεικνύει μέσω της σχετικής λυχνίας LED αν η φόρτιση είναι απενεργοποιημένη λόγω μη φυσιολογικών θερμοκρασιών.

Φόρτιση εφεδρικής μπαταρίας

Η λυχνία LED φόρτισης της εφεδρικής μπαταρίας στο κάλυμμα υποδεικνύει την κατάσταση φόρτισης της εφεδρικής μπαταρίας. Η τυπική μπαταρία φορτίζεται από το 4% έως το 80% σε περίπου 2,5 ώρες. Η μπαταρία μεγαλύτερης χωρητικότητας φορτίζεται από το 4% έως το 80% σε 5,5 ώρες.

Για να επιτύχετε τα βέλτιστα αποτελέσματα γρήγορης φόρτισης, πρέπει να χρησιμοποιείτε μόνο αξεσουάρ φόρτισης και μπαταρίες της Zebra.

Πίνακας 7 Ενδείξεις φόρτισης LED εφεδρικών μπαταριών

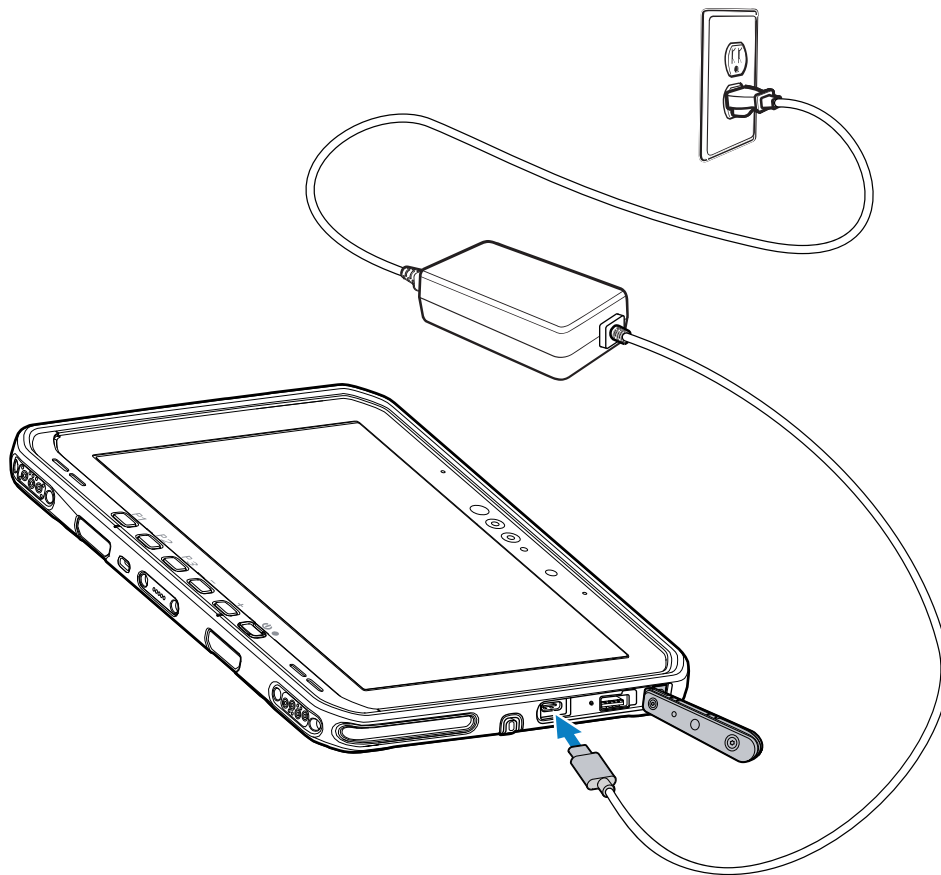
Ένδειξη	Περιγραφή
Ανάβει σταθερά με πορτοκαλί χρώμα	Η εφεδρική μπαταρία φορτίζεται.
Ανάβει σταθερά με πράσινο χρώμα	Η φόρτιση της εφεδρικής μπαταρίας ολοκληρώθηκε.
Ανάβει σταθερά με κόκκινο χρώμα	Η εφεδρική μπαταρία φορτίζεται και η μπαταρία βρίσκεται στο τέλος της ωφέλιμης διάρκειας ζωής της. Η φόρτιση ολοκληρώθηκε και η μπαταρία βρίσκεται στο τέλος της ωφέλιμης διάρκειας ζωής της.
Αναβοσβήνει γρήγορα με κόκκινο χρώμα (2 φορές/δευτερόλεπτο)	Σφάλμα κατά τη φόρτιση. Ελέγξτε την τοποθέτηση της εφεδρικής μπαταρίας και ότι η μπαταρία βρίσκεται στο τέλος της ωφέλιμης διάρκειας ζωής της.
Σβηστή	Δεν υπάρχει εφεδρική μπαταρία στην υποδοχή. Η εφεδρική μπαταρία δεν έχει τοποθετηθεί σωστά στην υποδοχή. Ο φορτιστής δεν τροφοδοτείται με ρεύμα.

Προσαρμογέας USB-C σε AC

Ο προσαρμογέας USB-C σε AC παρέχει ισχύ στο tablet.



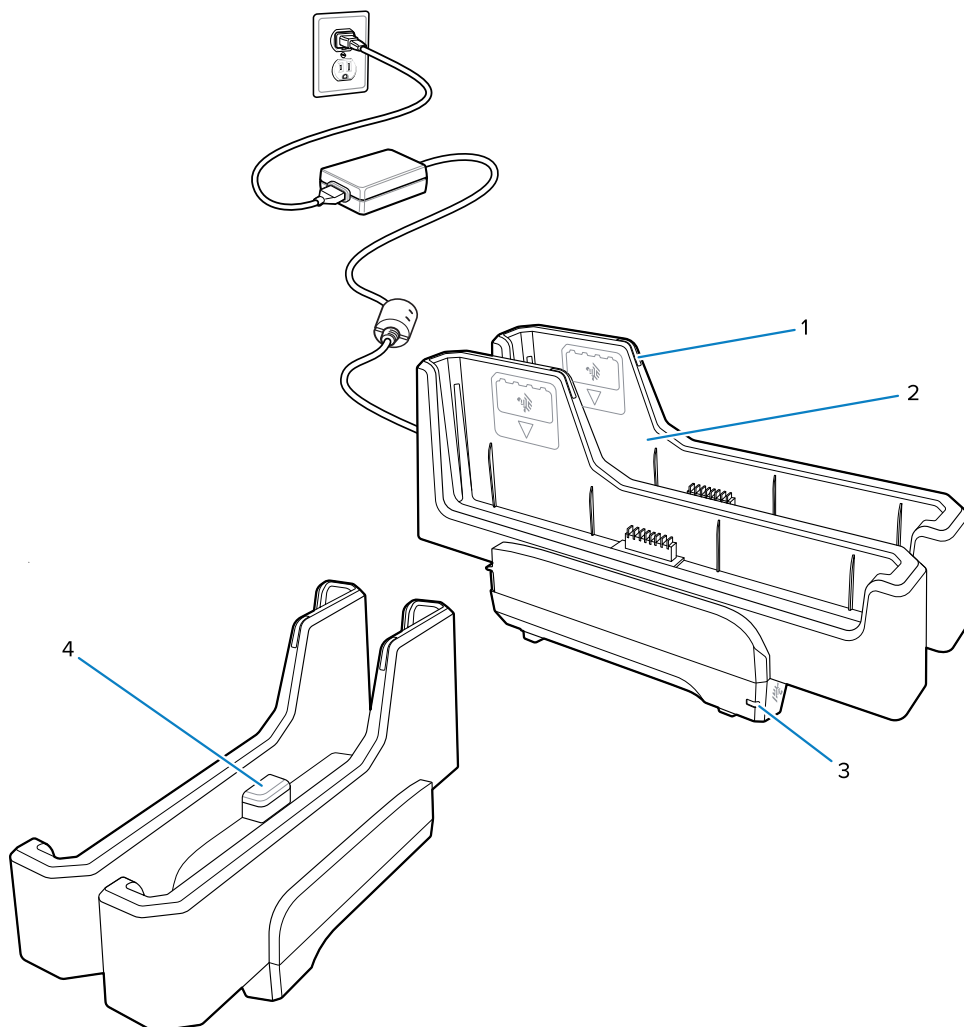
ΠΡΟΣΟΧΗ: Φροντίστε να τηρείτε τις οδηγίες για την ασφάλεια της μπαταρίας που περιγράφονται στον Οδηγό αναφοράς προϊόντος του ET6x.



Φορτιστής μπαταριών 2 θέσεων

Χρησιμοποιήστε τον φορτιστή μπαταριών 2 θέσεων για να φορτίσετε έως και δύο τυπικές ή εκτεταμένες μπαταρίες.

Εικόνα 5 Φορτιστής μπαταριών 2 θέσεων



1	Λυχνία LED φόρτισης μπαταρίας
2	Θέση μπαταρίας
3	Λυχνία LED λειτουργίας
4	Θύρα USB-C Η θύρα USB-C είναι υποδοχή σέρβις μόνο για αναβαθμίσεις του υλικολογισμικού και δεν προορίζεται για φόρτιση με ρεύμα.

Βλ. [Φόρτιση εφεδρικής μπαταρίας](#) στη σελίδα 14 [Φόρτιση εφεδρικής μπαταρίας](#) στη σελίδα 14 για περισσότερες πληροφορίες.

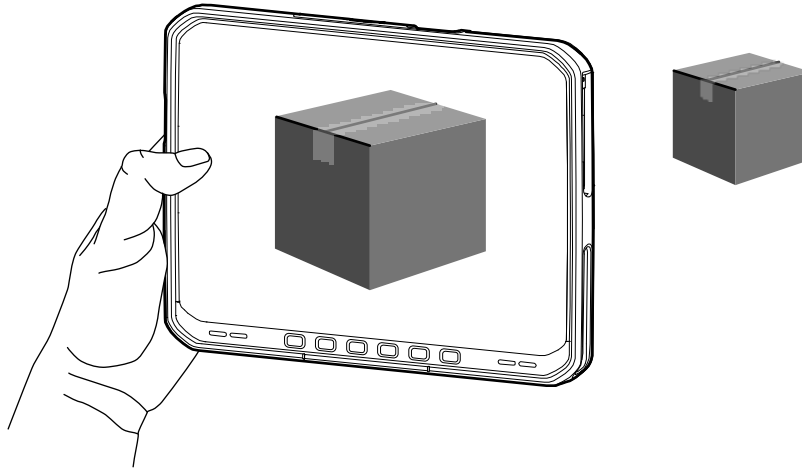
Χρήση της κάμερας

Χρησιμοποιήστε την μπροστινή ή την πίσω κάμερα για να τραβήξετε μια φωτογραφία ή να εγγράψετε ένα βίντεο.



ΣΗΜΕΙΩΣΗ: Εάν χρησιμοποιείτε την μπροστινή κάμερα, μετακινήστε το διακόπτη απορρήτου της μπροστινής κάμερας στην ανοιχτή θέση.

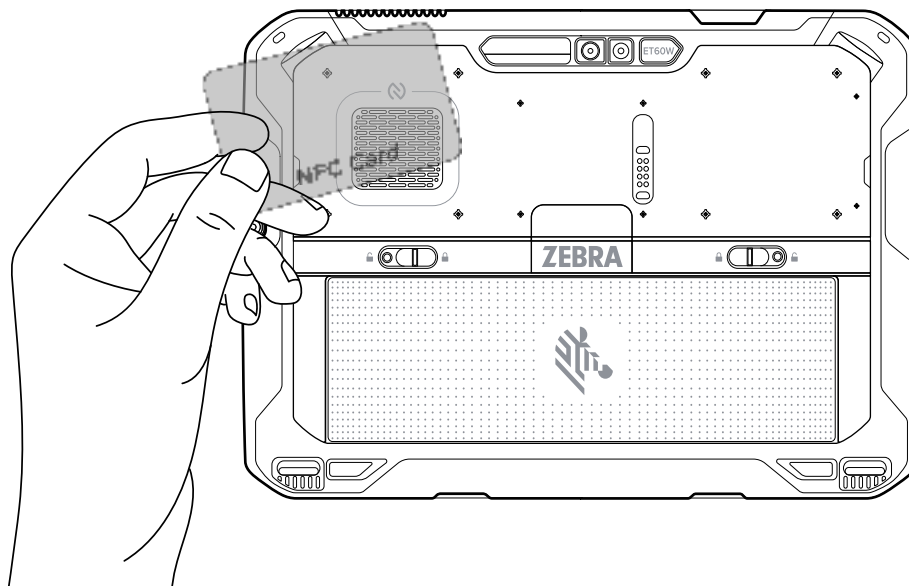
1. Ανοίξτε την εφαρμογή κάμερας.
2. Στρέψτε την πίσω κάμερα προς ένα αντικείμενο.
3. Αγγίξτε το κουμπί του κλείστρου στην οθόνη για να τραβήξετε μια φωτογραφία ή να εγγράψετε ένα βίντεο.



Ανάγνωση καρτών NFC

Το tablet υποστηρίζει την ανάγνωση καρτών NFC. Η κεραία NFC βρίσκεται στο πίσω μέρος του tablet, κάτω από το λογότυπο NFC.

Με ανοιχτή μια εφαρμογή με δυνατότητα NFC, τοποθετήστε την κάρτα NFC προς την κεραία. Ανάλογα με την εφαρμογή, μια ηχητική ή οπτική ένδειξη υποδεικνύει την επιτυχή ανάγνωση της κάρτας.



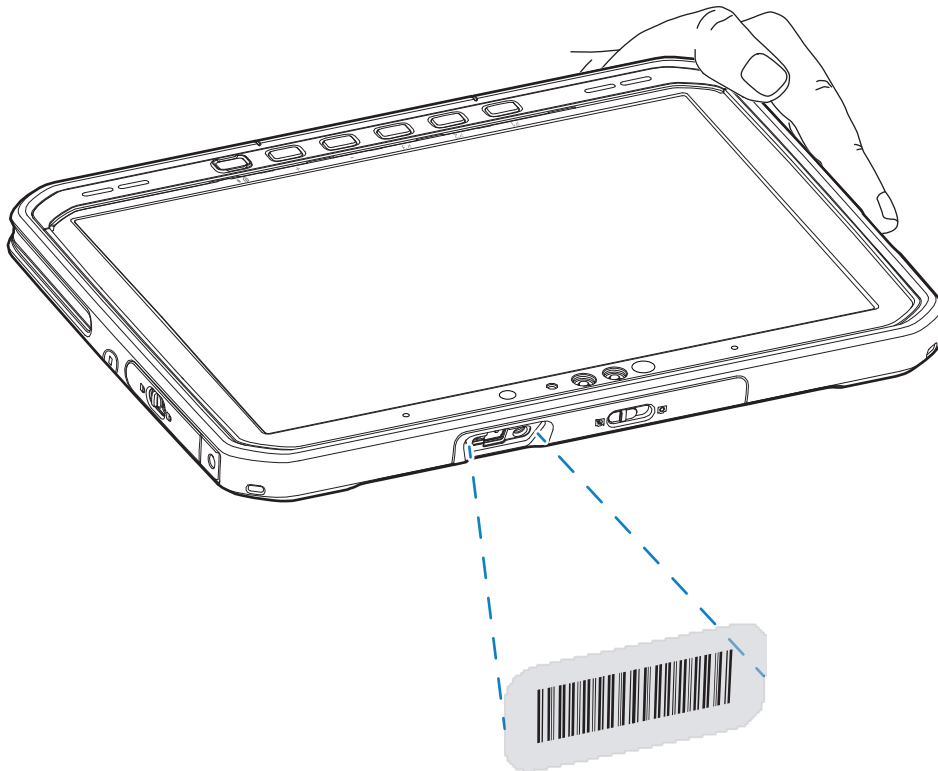
Σάρωση με τον εσωτερικό σαρωτή

Χρησιμοποιήστε το εσωτερικό σύστημα απεικόνισης για να καταγράψετε δεδομένα γραμμικού κώδικα.



ΣΗΜΕΙΩΣΗ: Χρησιμοποιήστε το βοηθητικό πρόγραμμα Zebra 123Scan για να διαμορφώσετε τον σαρωτή. Ανατρέξτε στο zebra.com/us/en/support-downloads/software/scanner-software/123scan-utility.html.

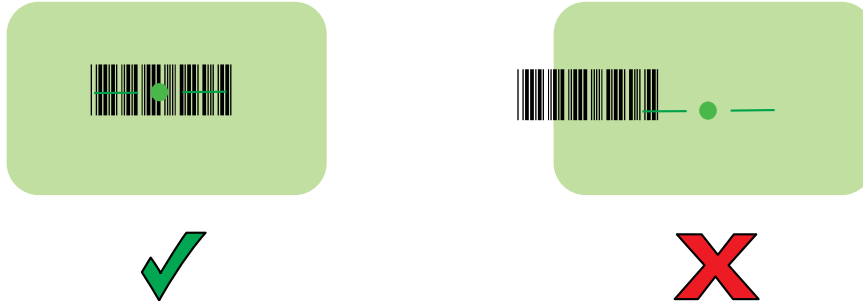
1. Βεβαιωθείτε ότι μια εφαρμογή είναι ανοιχτή στη συσκευή και ότι είναι εστιασμένο ένα πεδίο κειμένου (ο δρομέας κειμένου βρίσκεται στο πεδίο κειμένου).
2. Στρέψτε το παράθυρο εξόδου της συσκευής προς ένα γραμμικό κώδικα.
3. Πατήστε παρατεταμένα το κουμπί σάρωσης.



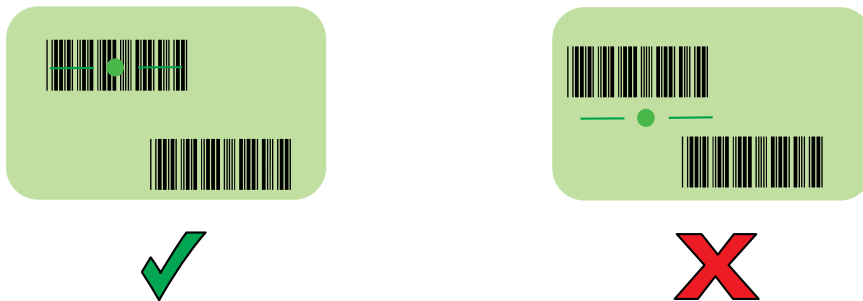
Η κουκκίδα στόχευσης με φωτισμό ενεργοποιείται για να βοηθήσει στη στόχευση.

4. Βεβαιωθείτε ότι ο γραμμωτός κώδικας βρίσκεται εντός της περιοχής που σχηματίζεται από το μοτίβο στόχευσης. Η κουκκίδα στόχευσης χρησιμοποιείται για αυξημένη ορατότητα σε συνθήκες έντονου φωτισμού.

Εικόνα 6 Μοτίβο στόχευσης SE55



Εικόνα 7 Στόχευση SE55 για τη λειτουργία Pick List (Λίστα επιλογών) με πολλούς γραμμικούς κώδικες



ΣΗΜΕΙΩΣΗ: Όταν η συσκευή βρίσκεται σε λειτουργία Pick List (Λίστα επιλογών), η συσκευή δεν αποκωδικοποιεί τον γραμμικό κώδικα μέχρι το κέντρο του σταυρονήματος να αγγίξει τον γραμμικό κώδικα.

Από προεπιλογή, ακούγεται ένα ηχητικό σήμα, που υποδεικνύει ότι ο γραμμικός κώδικας αποκωδικοποιήθηκε επιτυχώς.

5. Αφήστε το κουμπί σάρωσης.
6. Τα καταγεγραμμένα δεδομένα εμφανίζονται στο πεδίο κειμένου.

