

Slim Mount

Handhalterung für den
Ringscanner



ZEBRA

Kurzanleitung

2024/04/30

ZEBRA und der stilisierte Zebrakopf sind in vielen Ländern eingetragene Marken der Zebra Technologies Corporation. Alle anderen Marken sind das Eigentum ihrer jeweiligen Inhaber. ©2024 Zebra Technologies Corporation und/oder Tochterunternehmen. Alle Rechte vorbehalten.

Die in diesem Dokument enthaltenen Informationen können ohne vorherige Ankündigung geändert werden. Die in diesem Dokument beschriebene Software unterliegt einer Lizenz- oder Geheimhaltungsvereinbarung. Die Software darf nur in Übereinstimmung mit den Bedingungen dieser Vereinbarungen verwendet und vervielfältigt werden.

Weitere Informationen zu rechtlichen und urheberrechtlichen Vorschriften finden Sie auf:

SOFTWARE: zebra.com/linkoslegal.

URHEBERRECHTE UND MARKEN: zebra.com/copyright.

PATENT: ip.zebra.com.

GARANTIE: zebra.com/warranty.

LIZENZVEREINBARUNG FÜR DEN ENDBENUTZER: zebra.com/eula.

Nutzungsbedingungen

Urheberrechtshinweis

Diese Bedienungsanleitung enthält urheberrechtlich geschützte Informationen der Zebra Technologies Corporation und ihrer Tochterunternehmen („Zebra Technologies“). Sie dient ausschließlich zur Information und zur Verwendung durch Parteien, die die hier beschriebene Ausrüstung verwenden und warten. Solche urheberrechtlich geschützten Informationen dürfen ohne ausdrückliche schriftliche Genehmigung von Zebra Technologies weder für andere Zwecke verwendet oder reproduziert noch an Dritte weitergegeben werden.

Produktverbesserungen

Die laufende Verbesserung von Produkten gehört zur Firmenpolitik von Zebra Technologies. Alle Spezifikationen und Designs können ohne vorherige Ankündigung geändert werden.

Haftungsausschluss

Zebra Technologies stellt mit entsprechenden Maßnahmen sicher, dass die veröffentlichten technischen Spezifikationen und Handbücher korrekt sind. Es können jedoch Fehler auftreten. Zebra Technologies behält sich das Recht zur Korrektur solcher Fehler vor und schließt jegliche Haftung für daraus entstandene Schäden aus.

Haftungsbeschränkung

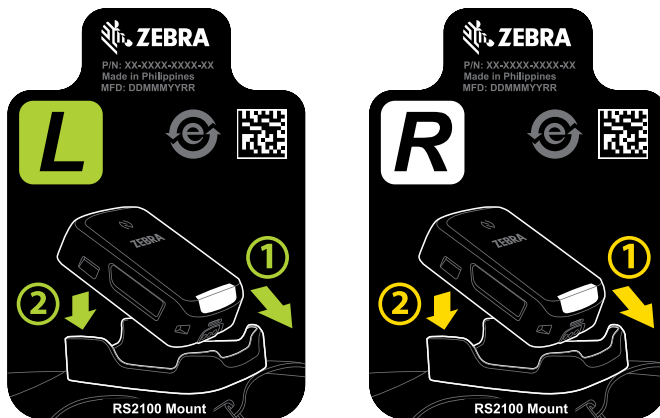
In keinem Fall haftet Zebra Technologies oder eine Person, die an der Entwicklung, Produktion oder Lieferung des beiliegenden Produkts (einschließlich Hardware und Software) beteiligt war, für Schäden jeglicher Art (darunter Folgeschäden wie entgangener Gewinn, Geschäftsunterbrechung oder Verlust von Geschäftsinformationen), die aus der Verwendung, dem Ergebnis der Verwendung oder der Nichtverwendbarkeit des Produkts entstehen, selbst wenn Zebra Technologies von der Möglichkeit solcher Schäden unterrichtet wurde. Einige Rechtsgebiete lassen den Ausschluss oder die Beschränkung von Neben- oder Folgeschäden nicht zu, sodass die oben genannten Ausschlüsse und Beschränkungen möglicherweise nicht für Sie gelten.

Schmale Halterung

Die Schmale Halterung ermöglicht das Tragen des Geräts RS2100 auf der Handrückseite und umfasst einen Fingerauslöser per Fernbedienung.

Die Schmale Halterung ist in einer Einheitsgröße für Links- und Rechtshänder verfügbar. Ein grünes L auf dem Etikett des Scannerschlitzes deutet auf die Konfiguration der schmalen Halterung für Linkshänder hin.

Abbildung 1 Etiketten der schmalen Halterung



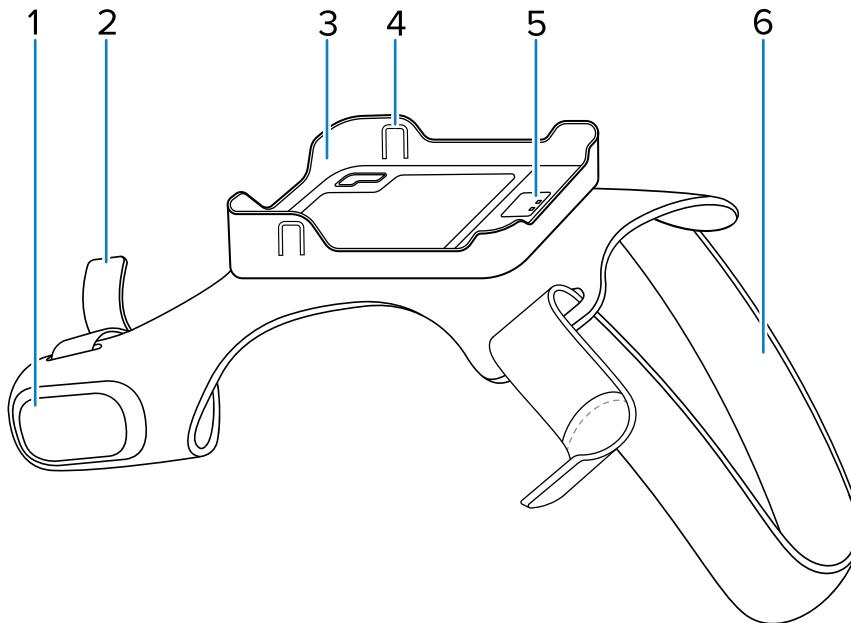
Dieses Handbuch bezieht sich auf die folgenden Konfigurationen:

Teilenummer	Beschreibung
SG-RS2X-HMTLA-01	RS2100-Halterung für Linkshänder.
SG-RS2X-HMTRA-01	RS2100-Halterung für Rechtshänder.

Merkmale

In diesem Abschnitt werden die Merkmale der schmalen Halterung aufgeführt.

Abbildung 2 Seitenansicht

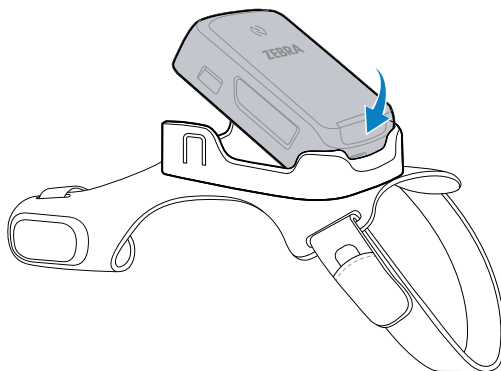


Element	Beschreibung
1	Auslöser
2	Fingerschleife
3	Scannerschlitz
4	Steckplatzlasche
5	Auslöserkontakte
6	Unterarmschleife

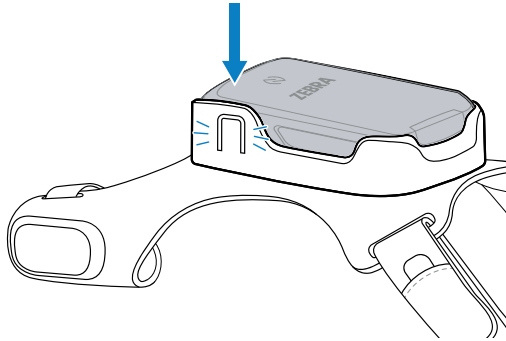
Montage des Scanners

Montieren Sie den Scanner auf der Schmale Halterung.

1. Drücken Sie das LED-Ende des Scanners in den Kunststoffschlitz.



2. Drücken Sie das vordere Ende des Scanners in den Schlitz. Drücken Sie fest nach unten, bis die Laschen die Griffkerben des Scanners umschließen.



Der Scanner ist nun einsatzbereit.

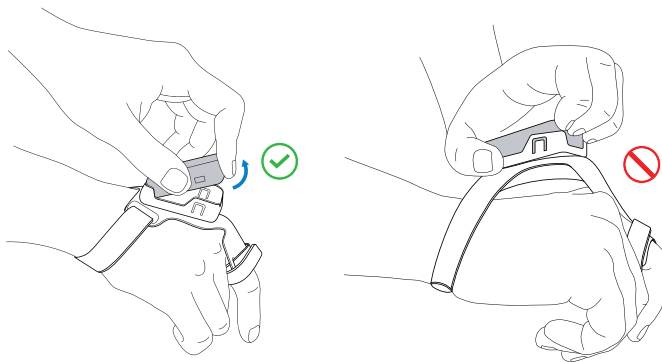
Entfernen des Scanners

Die Schmale Halterung sollte das Gerät RS2100 nicht enthalten, wenn der Scanner aufgeladen oder die Schmale Halterung gereinigt wird.

1. Stabilisieren Sie die Halterung mit Daumen und Mittelfinger.
2. Ziehen Sie mit dem Zeigefinger das vordere Ende des Scanners nach oben, bis es sich von der Halterung löst.



VORSICHT: Stellen Sie sicher, dass sich die Halterung beim Hochziehen des Scanners nicht von Ihrer Hand hebt. Dadurch wird das elastische Material vor vorzeitigem Verschleiß geschützt.



3. Heben Sie den Rest des Scanners aus der Halterung.

Reinigungshinweise

Verwenden Sie Reinigungsmittel mit zugelassenen Inhaltsstoffen, um die Schmale Halterung zu reinigen.



VORSICHT: Tragen Sie immer einen Augenschutz. Beachten Sie die Warnhinweise für Druckluft- und Alkoholprodukte, bevor Sie diese verwenden. Wenn Sie aus medizinischen Gründen eine andere Lösung verwenden müssen, fordern Sie von Zebra weitere Informationen an.



HINWEIS: Vermeiden Sie, dieses Produkt mit heißen Ölen oder anderen brennbaren Flüssigkeiten in Kontakt zu bringen. Sollte dies passieren, reinigen Sie das Produkt sofort gemäß diesen Richtlinien.

Zulässige Wirkstoffe in Reinigungsmitteln

Der Wirkstoff in einem Reinigungsmittel muss zu 100 % aus einem oder mehreren der folgenden Stoffe bestehen:

- Isopropanol
- Mildes Spülmittel

Schädliche Inhaltsstoffe

Von den folgenden Chemikalien ist bekannt, dass sie die Kunststoffteile des Geräts beschädigen. Diese Stoffe sollten möglichst nicht damit in Kontakt kommen:

- Ammoniaklösungen
- Verbindungen von Aminen oder Ammoniak
- Azeton
- Ketone
- Äther
- aromatische und chlorierte Kohlenwasserstoffe
- wässrige oder alkoholische alkalische Lösungen
- Ethanolamin
- Toluol
- Trichlorethylen
- Benzol
- Phenol (Karbolsäure)
- TB-lysoform
- Bleichmittel
- Wasserstoffperoxid

Reinigen der schmalen Halterung

So reinigen Sie die Schmale Halterung:

1. Die Schmale Halterung sollte keinen Scanner enthalten. Nehmen Sie ihn ggf. heraus.
2. Verwenden Sie ein zugelassenes oder mildes Reinigungsmittel für den Stoff. Halten Sie den Stoff um den Auslöser herum trocken.

3. Lassen Sie den Stoff an der Luft trocknen.
4. Verwenden Sie eine weiche Bürste oder Druckluft, um Schmutz von den Auslöserkontakten in der Scannerhalterung aus Kunststoff zu entfernen.



VORSICHT: Stoff kann die Auslöserkontakte beschädigen.

