

PS30

Personal Shopper



ZEBRA

Kurzanleitung

2024/11/13

ZEBRA und der stilisierte Zebrakopf sind in vielen Ländern eingetragene Marken der Zebra Technologies Corporation. Alle anderen Marken sind das Eigentum ihrer jeweiligen Inhaber. ©2024 Zebra Technologies Corporation und/oder Tochterunternehmen. Alle Rechte vorbehalten.

Die in diesem Dokument enthaltenen Informationen können ohne vorherige Ankündigung geändert werden. Die in diesem Dokument beschriebene Software unterliegt einer Lizenz- oder Geheimhaltungsvereinbarung. Die Software darf nur in Übereinstimmung mit den Bedingungen dieser Vereinbarungen verwendet und vervielfältigt werden.

Weitere Informationen zu rechtlichen und urheberrechtlichen Vorschriften finden Sie auf:

SOFTWARE: zebra.com/informationpolicy.

URHEBERRECHTE UND MARKEN: zebra.com/copyright.

PATENT: ip.zebra.com.

GARANTIE: zebra.com/warranty.

LIZENZVEREINBARUNG FÜR DEN ENDBENUTZER: zebra.com/eula.

Nutzungsbedingungen

Urheberrechtshinweis

Diese Bedienungsanleitung enthält urheberrechtlich geschützte Informationen der Zebra Technologies Corporation und ihrer Tochterunternehmen („Zebra Technologies“). Sie dient ausschließlich zur Information und zur Verwendung durch Parteien, die die hier beschriebene Ausrüstung verwenden und warten. Solche urheberrechtlich geschützten Informationen dürfen ohne ausdrückliche schriftliche Genehmigung von Zebra Technologies weder für andere Zwecke verwendet oder reproduziert noch an Dritte weitergegeben werden.

Produktverbesserungen

Die laufende Verbesserung von Produkten gehört zur Firmenpolitik von Zebra Technologies. Alle Spezifikationen und Designs können ohne vorherige Ankündigung geändert werden.

Haftungsausschluss

Zebra Technologies stellt mit entsprechenden Maßnahmen sicher, dass die veröffentlichten technischen Spezifikationen und Handbücher korrekt sind. Es können jedoch Fehler auftreten. Zebra Technologies behält sich das Recht zur Korrektur solcher Fehler vor und schließt jegliche Haftung für daraus entstandene Schäden aus.

Haftungsbeschränkung

In keinem Fall haftet Zebra Technologies oder eine Person, die an der Entwicklung, Produktion oder Lieferung des beiliegenden Produkts (einschließlich Hardware und Software) beteiligt war, für Schäden jeglicher Art (darunter Folgeschäden wie entgangener Gewinn, Geschäftsunterbrechung oder Verlust von Geschäftsinformationen), die aus der Verwendung, dem Ergebnis der Verwendung oder der Nichtverwendbarkeit des Produkts entstehen, selbst wenn Zebra Technologies von der Möglichkeit solcher Schäden unterrichtet wurde. Einige Rechtsgebiete lassen den Ausschluss oder die Beschränkung von Neben- oder Folgeschäden nicht zu, sodass die oben genannten Ausschlüsse und Beschränkungen möglicherweise nicht für Sie gelten.

Auspacken des Geräts

Auspacken des Personal Shopper PS30 aus der Verpackung.

1. Entfernen Sie vorsichtig das Schutzmaterial vom Gerät, und heben Sie die Versandverpackung für spätere Lager- oder Versandzwecke auf.
2. Vergewissern Sie sich, dass die folgenden Teile im Lieferumfang enthalten sind:
 - PS30 Personal Shopper
 - Lithium-Ionen-Akku
 - Leitfaden zu Rechtsvorschriften
3. Überprüfen Sie das Gerät. Falls der Packungsinhalt nicht vollständig oder beschädigt ist, wenden Sie sich unverzüglich an den globalen Kundendienst.
4. Entfernen Sie die Schutzfolie vor dem ersten Gebrauch des Geräts.

Gerätefunktionen

In diesem Abschnitt werden die Funktionen des Personal Shopper PS30 aufgeführt.

Abbildung 1 Vorderansicht

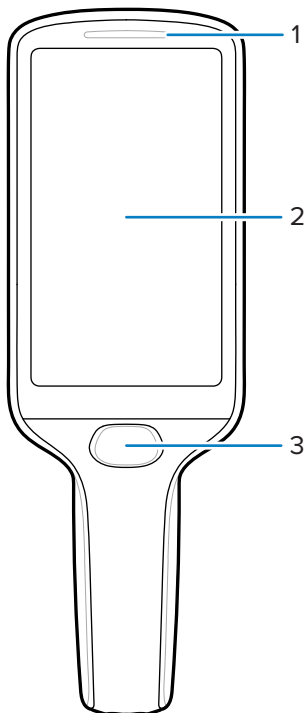


Tabelle 1 Vorderansicht des Geräts

Nummer	Element	Beschreibung
1	LED-Status	Zeigt beim Ladevorgang den Ladezustand des Akkus oder den Scan-/Decodierstatus an. <ul style="list-style-type: none"> • Rot: Barcode wird gelesen. (Scan-Taste wird bei aktivierter LED-Benachrichtigung bei Decodierung gedrückt*.) • Einzelnes grünes Blinklicht: Erfolgreich decodiert.
2	Touchscreen	Zeigt alle für die Bedienung des Geräts benötigten Informationen an.
3	Scan-Taste	Diese Taste hat folgende Funktionen: <ul style="list-style-type: none"> • Schaltet das Gerät ein, wenn sie 3 Sekunden lang gedrückt gehalten wird. • Betreibt den Imager, wenn eine Scan-Anwendung aktiv ist. • Dient als Auswahl-/Eingabetaste.

* Um die LED-Benachrichtigung bei Decodierung zu aktivieren, gehen Sie wie folgt vor:

1. Wischen Sie vom unteren Rand des Bildschirms aus nach oben, um die Anwendung DWDemo zu öffnen.
2. Berühren Sie die drei Punkte in der unteren rechten Ecke, und berühren Sie dann **Settings** (Einstellungen).
3. Berühren Sie **Configure scanner settings (Scannereinstellungen konfigurieren)** > **Scan params (Scan-Parameter)**.
4. Berühren Sie das Kontrollkästchen, um die **Decoding LED Notification** (LED-Benachrichtigung bei Decodierung) zu aktivieren.

Abbildung 2 Seiten- und Rückansicht

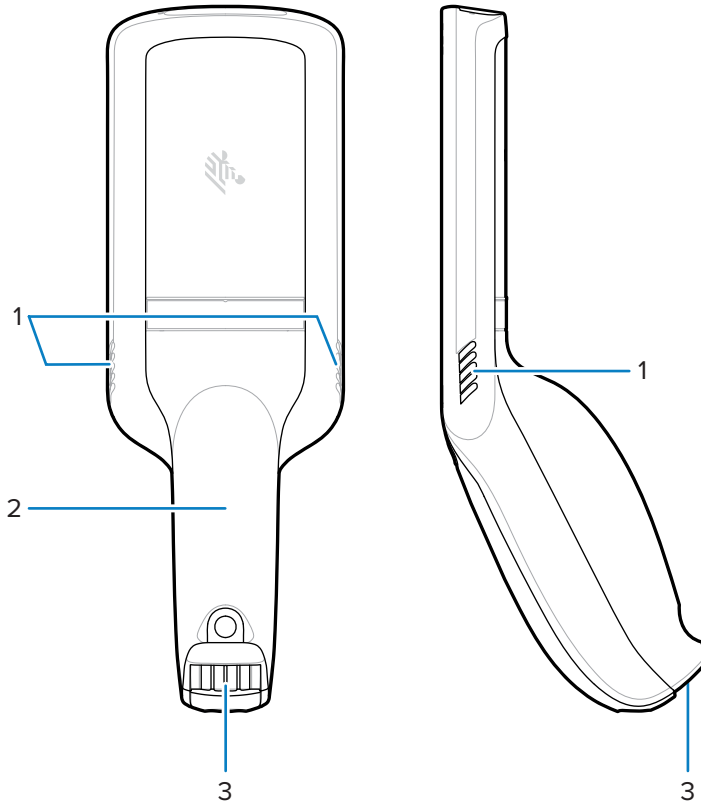


Tabelle 2 Rück- und Seitenansicht des Geräts

Nummer	Element	Beschreibung
1	Lautsprecher	Dient zur Audioausgabe für Videos, Musik, Benachrichtigungen und PTT.
2	Akkufachabdeckung	Dient als Abdeckung für den Akku und ist am Griff des Geräts befestigt.
3	Strom-/E/A-Anschluss für Ladestation	Ermöglicht das Aufladen per Ladestation sowie Ladestation-Kommunikation zum Sperren/Entsperren der Steckplätze der Ladestation. Dient der Durchführung eines Hard Resets mit dem Terminal-Neustart-Tool.

Abbildung 3 Vorderansicht mit Scan-Fenster

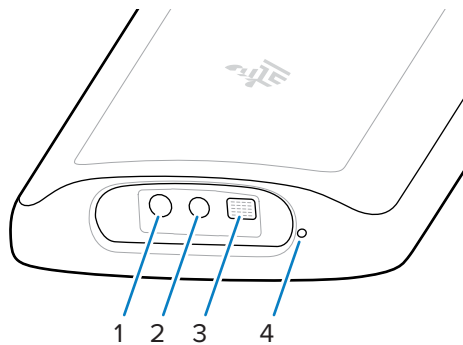


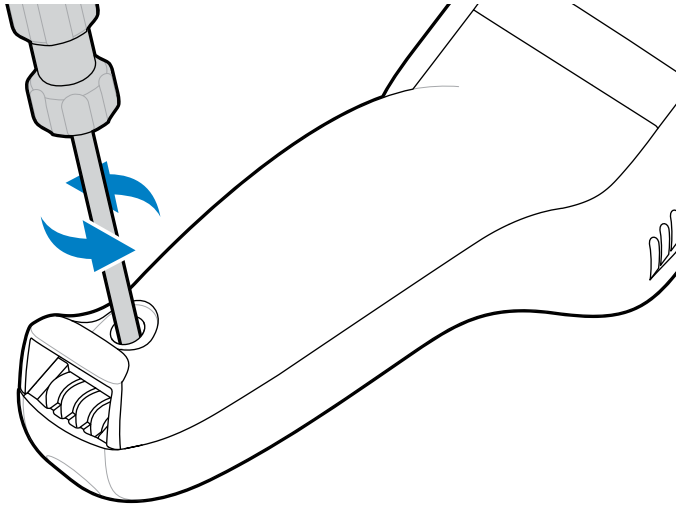
Tabelle 3 Vorderansicht des Geräts

Nummer	Element	Beschreibung
1	Zielgerät mit rotem Zielpunkt	Gibt einen Zielmusterhintergrund aus, das die Positionierung des Barcodes im Sichtfeld des Imagers ermöglicht.
2	Imager	Scannt und liest Barcodes.
3	Lichtquelle	Bietet bessere Sichtbarkeit bei hellen Lichtverhältnissen.
4	Mikrofon	Dient als Audioeingang und zur SmartLens-Standortbestimmung. So können Kunden mithilfe der Sendetaste (PTT) mit einem Mitarbeiter oder per Spracherkennung mit einem virtuellen Mitarbeiter sprechen.

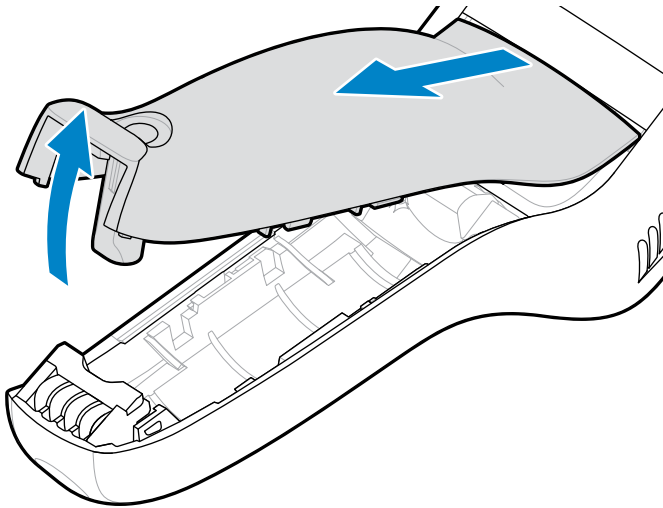
Einsetzen des Akkus

Befolgen Sie diese Anweisungen, um den Akku in den Personal Shopper PS30 einzulegen.

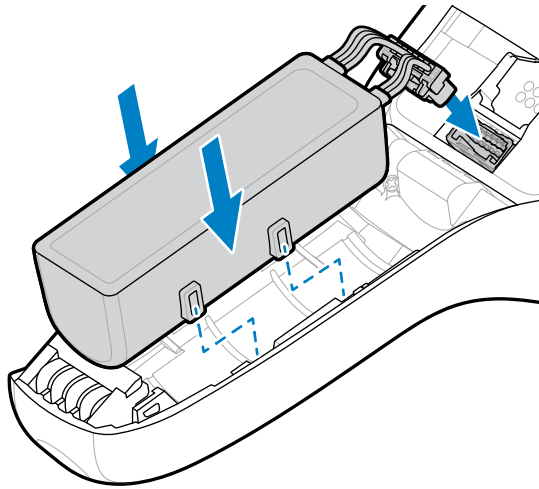
1. Lösen Sie mit einem Phillips Kreuzschlitzschraubendreher (PH00) die unverlierbare Schraube, mit der die Akkufachabdeckung befestigt ist.



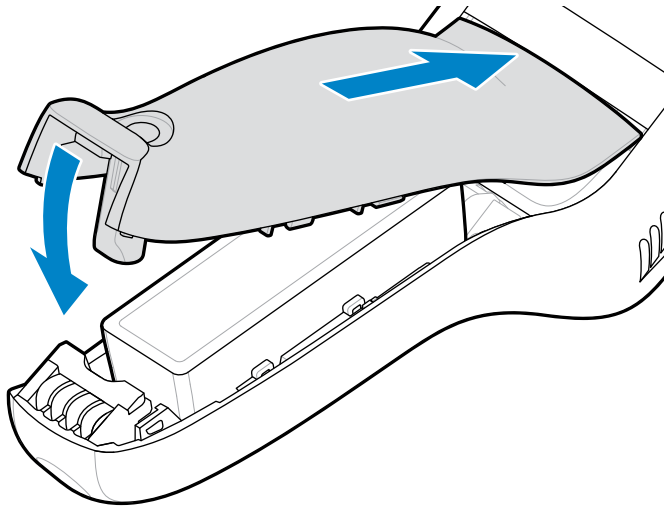
2. Drehen Sie die Akkufachabdeckung nach oben, und entfernen Sie sie vom Griff.



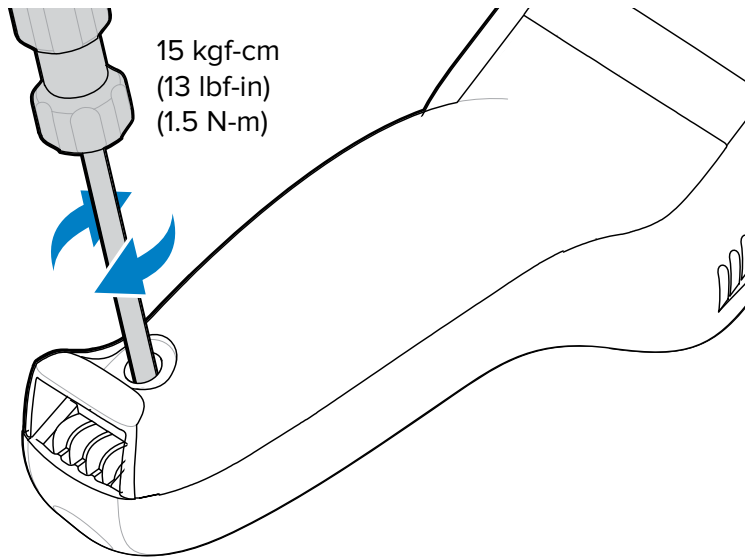
3. Verbinden Sie den Kabelanschluss des Akkus mit der Stromzufuhr, wobei die Kunststoffflasche zum Griff des Geräts zeigen sollte. Der Anschluss ist so konstruiert, dass er sich nur auf eine Weise einsetzen lässt.



4. Legen Sie den Akku in das Akkufach.
5. Setzen Sie die Laschen der Akkufachabdeckung in den Griff ein, und drücken Sie die Unterseite der Akkufachabdeckung nach unten.



6. Ziehen Sie mit einem Phillips Kreuzschlitzschraubendreher (PH00) die Schraube fest, mit der die Akkufachabdeckung am Gerät befestigt ist.



7. Halten Sie die Scan-Taste gedrückt, um das Gerät einzuschalten.

Austauschen des Akkus

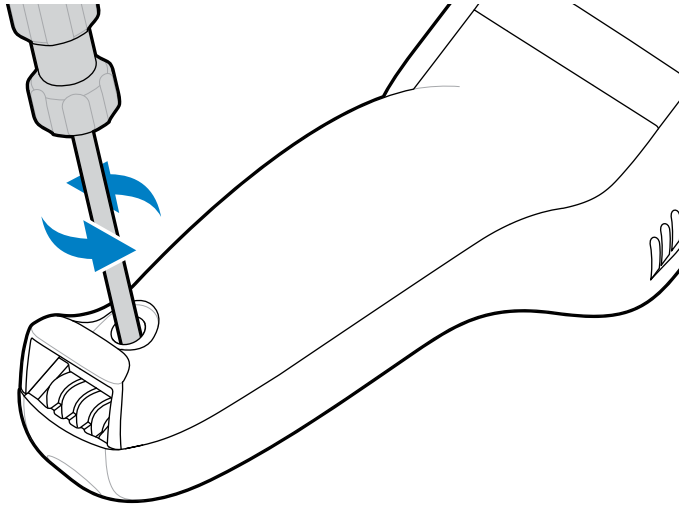
Befolgen Sie diese Anweisungen, um den Akku des Personal Shopper PS30 auszutauschen.



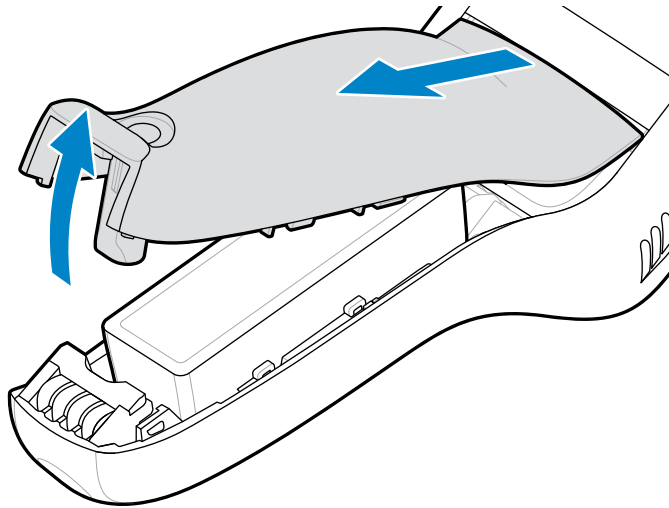
VORSICHT—PRODUKTSCHADEN: Das Gerät muss vor dem Entfernen des Akkus ausgeschaltet werden. Wenn Sie das Gerät vor dem Entfernen des Akkus nicht ausschalten, kann dies zur Beschädigung der Daten im Flash-Speicher oder der Betriebssystemdateien führen.

1. Berühren und halten Sie die Scan-Taste gedrückt, um das Gerät zu aktivieren.
2. Berühren und halten Sie .
3. Berühren Sie **Ausschalten**.

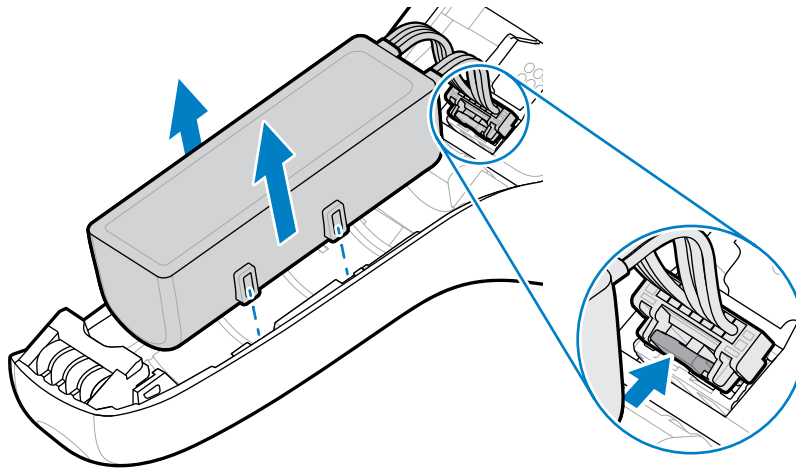
4. Lösen Sie mit einem Phillips Kreuzschlitzschraubendreher (PH00) die unverlierbare Schraube, mit der die Akkufachabdeckung befestigt ist.



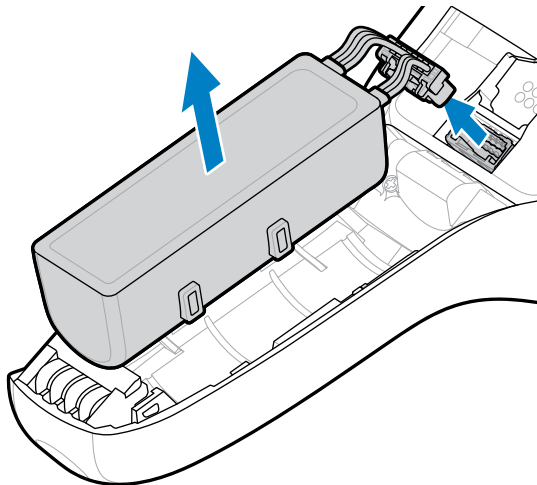
5. Drehen Sie die Akkufachabdeckung nach oben, und entfernen Sie sie vom Griff.



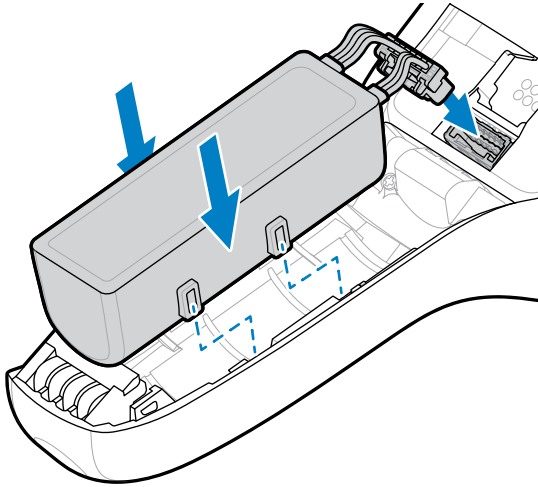
6. Heben Sie den Akku an, um an die Kunststoffflasche des Akkukabelanschlusses zu gelangen, und drücken Sie dann die Lasche zusammen, um die Verbindung zu lösen.



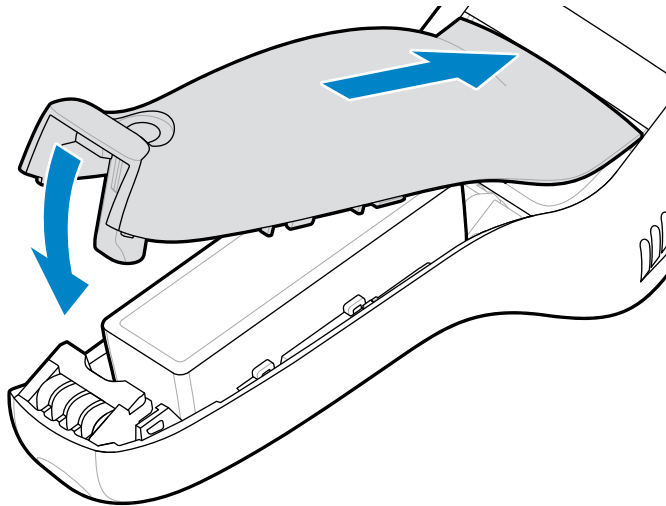
7. Nehmen Sie den Akku aus dem Akkufach.



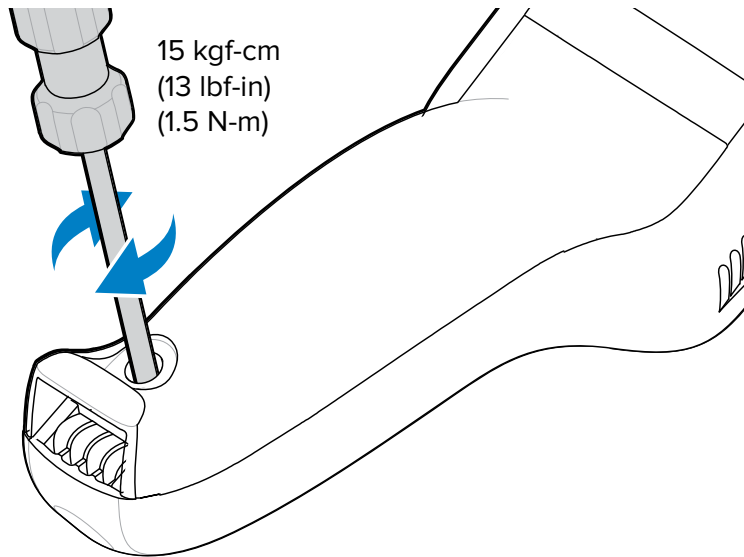
8. Verbinden Sie den Kabelanschluss des neuen Akkus mit der Stromzufuhr, wobei die Kunststoffflasche zum Griff des Geräts zeigen sollte. Der Anschluss ist so konstruiert, dass er sich nur auf eine Weise einsetzen lässt.



9. Legen Sie den Akku in das Akkufach.
10. Setzen Sie die Laschen der Akkufachabdeckung in den Griff ein, und drücken Sie die Unterseite der Akkufachabdeckung nach unten.



11. Ziehen Sie mit einem Phillips Kreuzschlitzschraubendreher (PH00) die Schraube fest, mit der die Akkufachabdeckung am Gerät befestigt ist.



Aufladen des Geräts

Verwenden Sie ausschließlich Ladezubehör und Akkus von Zebra für optimale Ladeergebnisse. Laden Sie den Akku bei Raumtemperatur, und versetzen Sie das Gerät dafür in den Ruhemodus.

Das Gerät oder das Zubehör führt das Aufladen des Akkus auf sichere und intelligente Weise durch. Das Gerät oder das Zubehör zeigt über die LED an, wenn das Aufladen aufgrund außergewöhnlicher Temperaturen nicht möglich ist, und eine entsprechende Benachrichtigung erscheint auf dem Display des Geräts.

Der Akku wird je nach den folgenden Bedingungen bei Raumtemperatur innerhalb der folgenden Zeiten von 0 bis 90 % geladen:

- Im normalen Lademodus beträgt die Ladezeit maximal 4 Stunden.
- Im Schnelllademodus beträgt die Ladezeit maximal 3 Stunden.

Temperatur	Akkuladeverhalten
0 bis 40 °C (32 bis 104 °F)	Optimaler Ladebereich.
Über 37 °C (98 °F)	Das Gerät oder die Ladestation kann das Aufladen des Akkus für kürzere Zeiträume abwechselnd aktivieren und deaktivieren, um den Akku im zulässigen Temperaturbereich zu halten.

1. Verbinden Sie das Ladezubehör mit der geeigneten Stromquelle.

2. Setzen Sie das Gerät in eine Ladestation ein.

Abbildung 4 Einfach-Ladestation

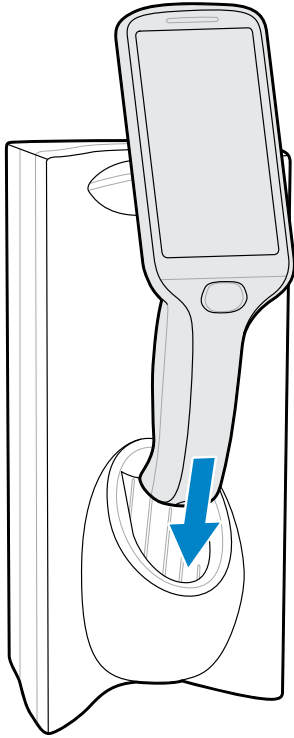
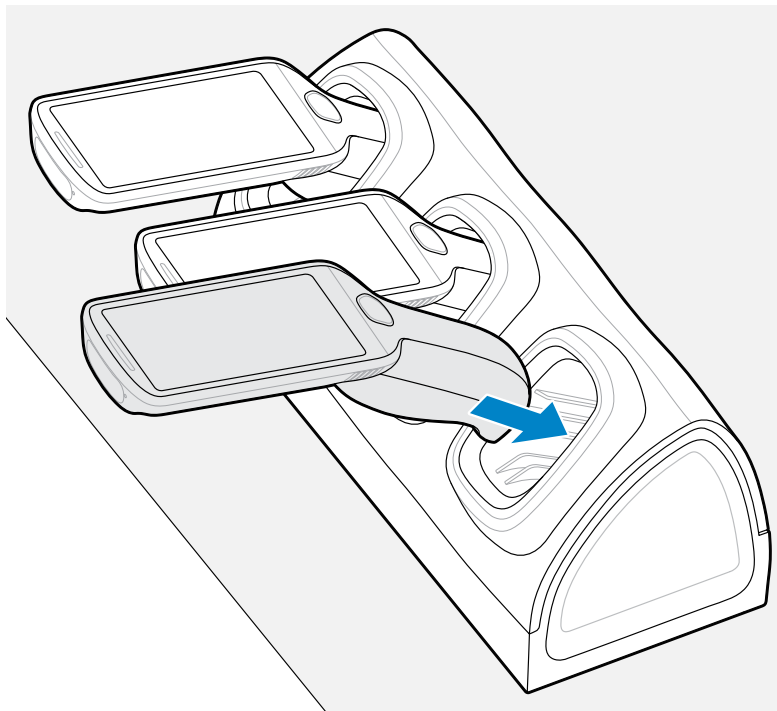


Abbildung 5 Dreifach-Ladestation, Verwendung auf Tisch



Das Gerät schaltet sich ein und beginnt zu laden, und die LED-Statusleiste blinkt grün.

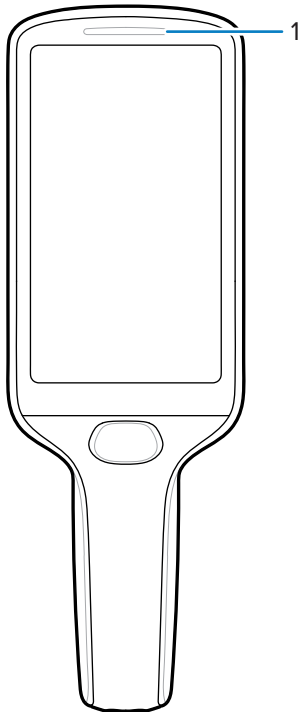
Weitere Informationen

[Zubehör zum Aufladen](#)

Bilderfassungs- und Ladeanzeigen

Die Status-LED zeigt den Bilderfassungs- und Ladestatus an.

Abbildung 6 Status-LED



1	LED-Status-/Ladezustandsanzeigen
---	----------------------------------

Tabelle 4 Status-/Ladezustandsanzeigen

Status	Anzeige
Bilderfassung	
Off	Normaler Betrieb oder Gerät ist ausgeschaltet.
Rot	Bilderfassung läuft (Scan-Taste ist gedrückt).
Einzelnes grünes Blinklicht	Erfolgreich decodiert.
Ladevorgang (Gerät in Ladestation)	

Tabelle 4 Status-/Ladezustandsanzeigen (Continued)

Status	Anzeige
Off	Folgende Möglichkeiten bestehen: <ul style="list-style-type: none"> Keine Stromversorgung zur Ladestation. Das Gerät ist nicht richtig eingesetzt. LED-Ladezustandsanzeige deaktiviert.
Grünes Blinklicht	Ladevorgang.
Durchgehendes grünes Leuchten	Ladevorgang ist abgeschlossen.
Blinkt rot	Fehler beim Laden Beispiel: <ul style="list-style-type: none"> Die Temperatur ist zu hoch oder zu niedrig. Der Ladevorgang dauert schon zu lange und wurde nicht abgeschlossen (i. d. R. acht Stunden).

Ladezubehör

Verwenden Sie eines der folgenden Zubehörteile zum Aufladen des Personal Shopper PS30.



HINWEIS: Befolgen Sie die im Produktreferenzhandbuch für den PS30 beschriebenen Richtlinien zur Akkusicherheit.

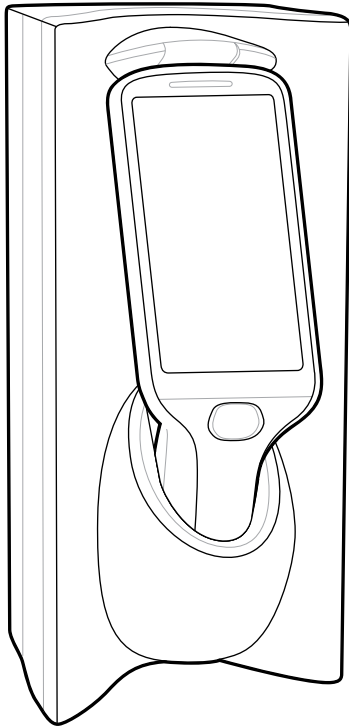
Tabelle 5 Ladestationen

Beschreibung	Teilenummer	Gleichstromkabel	Verbindungskabel	Verlängerungskabel
Einfach-Ladestation	CRD-MC18-1SLOT-01	CBL-DC-394A1-02 CBL-DC-393A1-02 CBL-DC-392A1-02	25-66431-01R 25-66430-01R	—
Dreifach-Ladestation (verriegelbar) mit hoher Dichte (HD)	CRD-MC18-3SLCKH-01	CBL-DC-394A1-02 CBL-DC-393A1-02 CBL-DC-392A1-02	25-66431-01R 25-66430-01R	CBL-MC18-EXINT1-01
Dreifach-Ladestation (nicht verriegelbar) mit hoher Dichte (HD)	CRD-MC18-3SLOTH-01	CBL-DC-394A1-02 CBL-DC-393A1-02 CBL-DC-392A1-02	25-66431-01R 25-66430-01R	CBL-MC18-EXINT1-01

Einfach-Ladestation

Die Einfach-Ladestation lädt jeweils ein Gerät auf. Das Gerät rastet ein und zeigt beim Laden nach außen.

Abbildung 7 Einfach-Ladestation



Weitere Informationen

[Lösen des Geräts aus der verriegelten Ladestation](#)

Dreifach-Ladestation

Die Dreifach-Ladestation, in der bis zu drei Geräte gleichzeitig aufgeladen werden können, und ist mit und ohne Verriegelungsfunktion erhältlich. Die Geräte zeigen nach außen, wenn die Ladestation an der Wand montiert ist, und nach oben, wenn die Ladestation auf einem Tisch verwendet wird.

Abbildung 8 Dreifach-Ladestation, Wandmontage

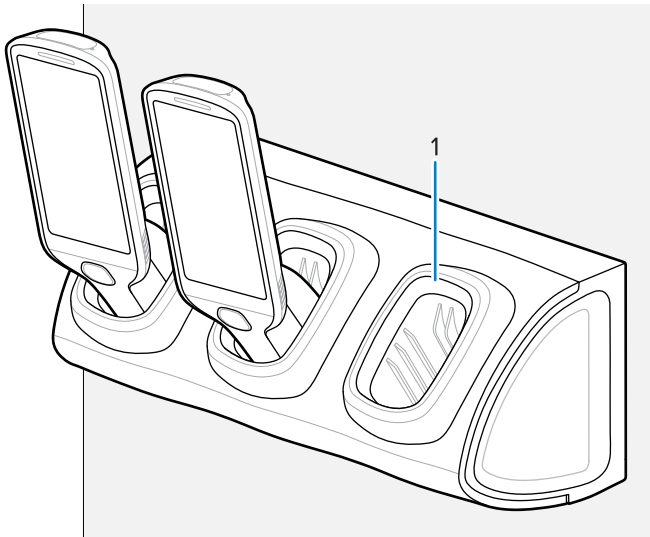
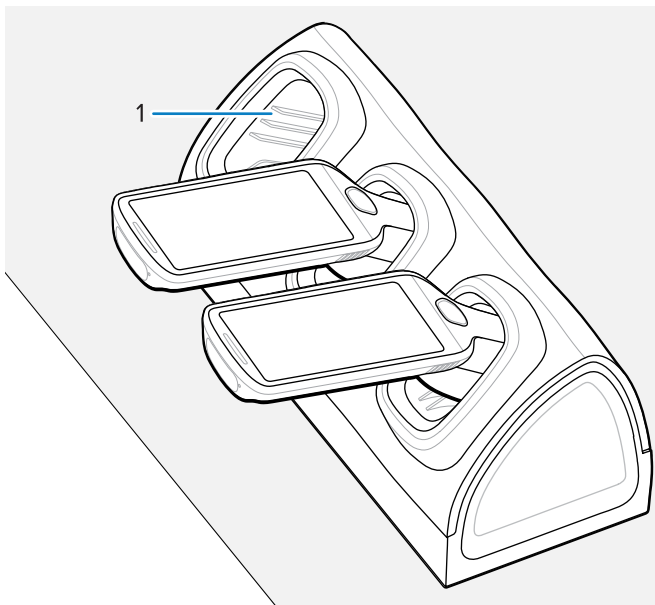


Abbildung 9 Dreifach-Ladestation, Verwendung auf Tisch



1	Ladesteckplatz
---	----------------

Weitere Informationen

[Lösen des Geräts aus der verriegelten Ladestation](#)

Lösen des Geräts aus der verriegelten Ladestation

Lösen Sie die Verriegelung des PS30 in der Ladestation auf eine der folgenden Weisen:

- [Software-Entriegelung mithilfe des Menüs](#)


- [Software-Entriegelung mithilfe des Ladestationen-Dienstprogramms](#)
- [Manuelle Entriegelung mithilfe eines Entriegelungsschlüssels](#)



HINWEIS: Geräte können auch über jede Kundenanwendung entfernt werden, die die EMDK-Schnittstelle für Personal Shopper verwendet.

Software-Entriegelung mithilfe des Menüs

Die Ladestationen verfügen über einen Verriegelungsmechanismus, der das angeschlossene Gerät in der Ladestation verriegelt. Die Verriegelung des Geräts wird über einen Softwarebefehl vom System an die Ladestation gelöst.

1. Berühren und halten Sie .
2. Berühren Sie **Cradle unlock** (Ladestation entsperren).
Die Ladestation löst die Verriegelung des Geräts.
3. Nehmen Sie das Gerät aus der Ladestation.

Software-Entriegelung mithilfe des Ladestationen-Dienstprogramms

Die Ladestationen verfügen über einen Verriegelungsmechanismus, der das angeschlossene Gerät in der Ladestation verriegelt. Die Verriegelung des Geräts wird über einen Softwarebefehl vom System an die Ladestation gelöst.

1. Wischen Sie auf dem Startbildschirm von unten nach oben.
2. Berühren Sie **CradleUtility** (Ladestationen-Dienstprogramm).
3. Tippen Sie auf die Registerkarte **CRADLE UNLOCK** (ENTSPERREN DER LADESTATION), um die Entriegelungsinformationen für die Ladestation festzulegen.
4. Berühren Sie **Unlock Cradle** (Ladestation entsperren).
Die Ladestation löst die Verriegelung des Geräts.
5. Nehmen Sie das Gerät aus der Ladestation.

Manuelle Entriegelung mithilfe eines Entriegelungsschlüssels

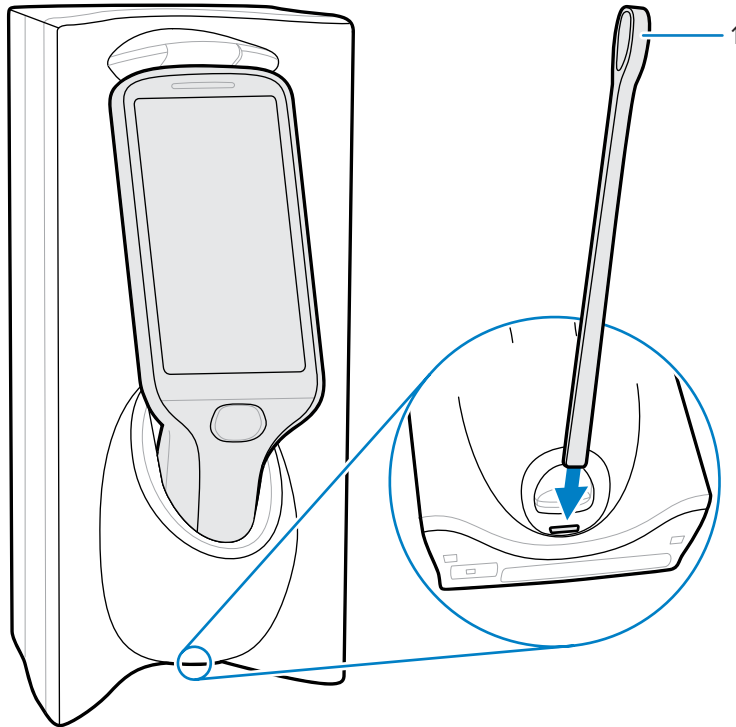
Die Ladestationen verfügen über einen Verriegelungsmechanismus, der das angeschlossene Gerät in der Ladestation verriegelt. Wenn sich das Gerät während des normalen Betriebs nicht entriegeln lässt, verwenden Sie einen Entriegelungsschlüssel (KT-MC18-CKEY-20), um das Gerät zu entriegeln.



VORSICHT: Verwenden Sie lediglich die in diesem Abschnitt beschriebenen Werkzeuge zum Entsperren der Ladestation. Bei Nichteinhaltung kann die Ladestation beschädigt werden, und die Garantieleistung erlischt.

Manuelle Freigabe aus Einfach-Ladestation

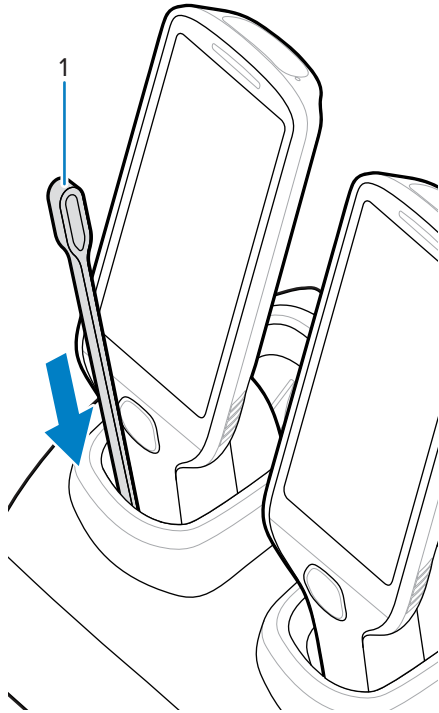
1. Führen Sie den Entriegelungsschlüssel (1) in die Öffnung auf der Unterseite der Ladestation ein.



2. Schieben Sie den Entriegelungsschlüssel vollständig hinein, und nehmen Sie das Gerät dabei aus der Ladestation.

Manuelles Lösen aus der Dreifach-Ladestation


1. Führen Sie den Entriegelungsschlüssel (1) gerade in die Öffnung an der Gerätevorderseite ein, bis zu dem Punkt, an dem die Biegung endet.



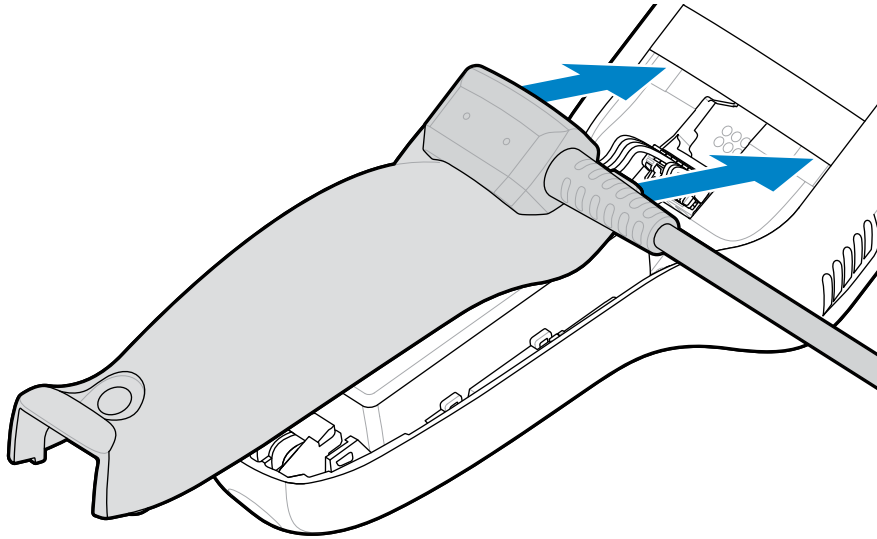
2. Belassen Sie den Entriegelungsschlüssel in der Öffnung, und entfernen Sie das Gerät.

Installieren des USB-Programmierskabels

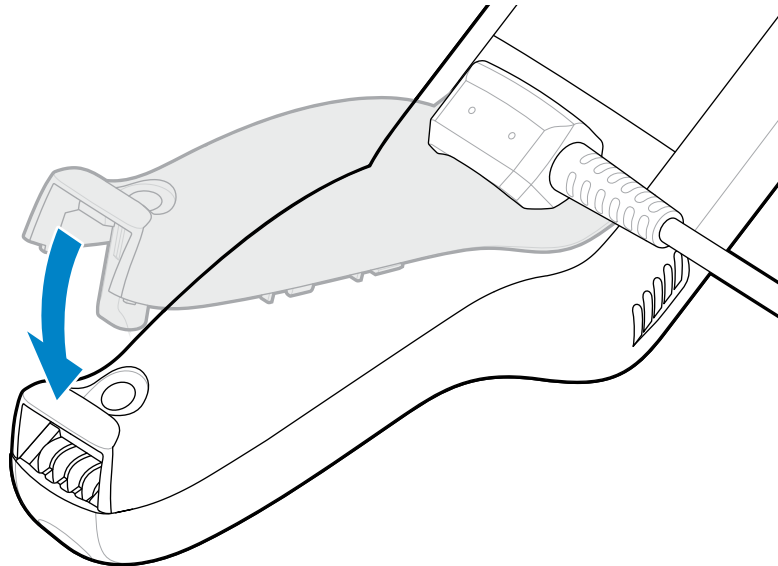
Verwenden Sie das USB-Programmierskabel, um den Personal Shopper PS30 zu programmieren und aufzuladen. Dieser Abschnitt enthält Anweisungen zur Installation des Kabels.

1. Berühren und halten Sie die Scan-Taste gedrückt, um das Gerät zu aktivieren.
2. Berühren und halten Sie .
3. Berühren Sie **Ausschalten**.
4. Entfernen Sie die im Lieferumfang des Geräts enthaltene Standard-Akkuabdeckung, sofern diese nicht bereits entfernt ist.
 - a) Lösen Sie mit einem Phillips Kreuzschlitzschraubendreher (PH00) die unverlierbare Schraube, mit der die Akkufachabdeckung befestigt ist.
 - b) Drehen Sie die Akkufachabdeckung nach oben, und entfernen Sie sie vom Griff.

5. Schieben Sie die Lasche auf der Oberseite der Akkufachabdeckung mit dem USB-Programmierkabel in den Einschub auf der Rückseite des Geräts.




6. Schieben Sie die Unterseite der Abdeckung nach unten, bis sie hörbar einrastet.

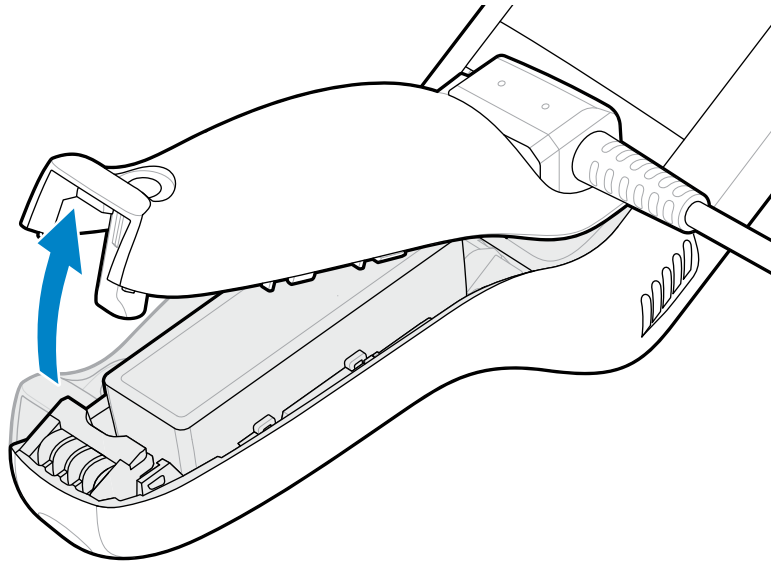


Entfernen des USB-Programmierkabels

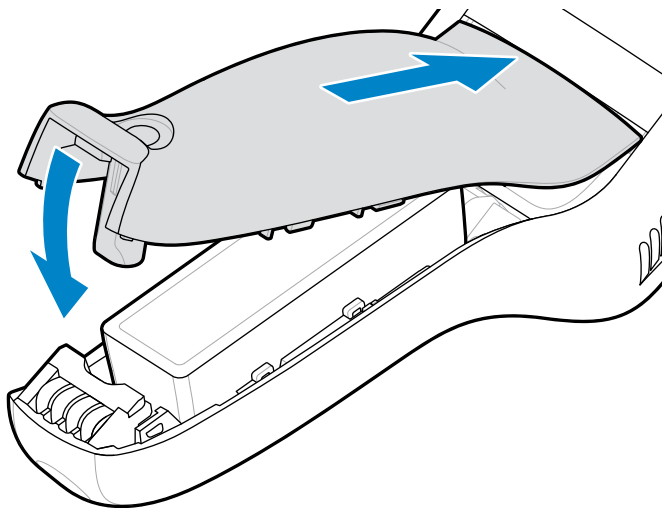
Dieser Abschnitt enthält Anweisungen zum Entfernen des USB-Programmierkabels und zum Wiederanbringen der Akkufachabdeckung des Geräts.

1. Berühren und halten Sie die Scan-Taste gedrückt, um das Gerät zu aktivieren.
2. Berühren und halten Sie .
3. Berühren Sie **Ausschalten**.

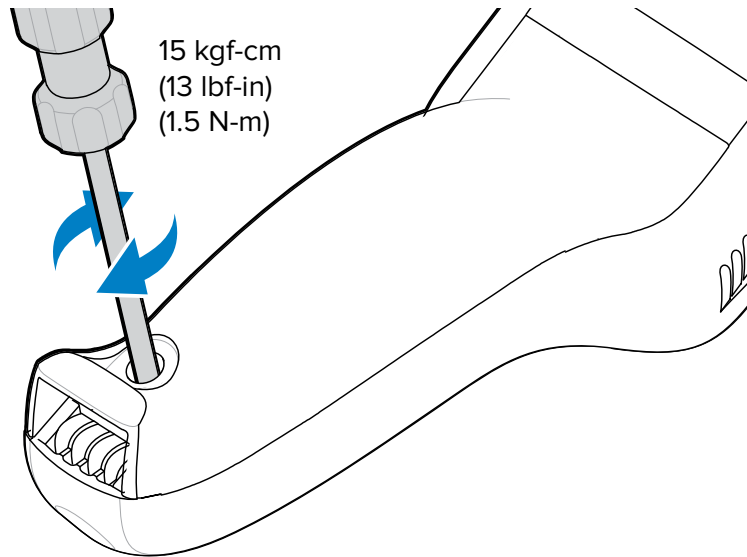
4. Drehen Sie die Akkufachabdeckung des Programmierkabels nach oben, und entfernen Sie sie vom Griff.



5. Setzen Sie die Laschen der Akkufachabdeckung in den Griff ein, und drücken Sie die Unterseite der Akkufachabdeckung nach unten.



6. Ziehen Sie mit einem Phillips Kreuzschlitzschraubendreher (PH00) die Schraube fest, mit der die Akkufachabdeckung am Gerät befestigt ist.



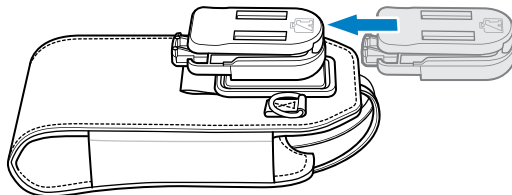
Weicher Halter

Der weiche Halter dient als Gerätehalterung. Er ermöglicht Ihnen, das Gerät an der Hüfte (mithilfe eines Gürtelclips) oder umgehängt (mithilfe des abnehmbaren Schultergurts) zu tragen.

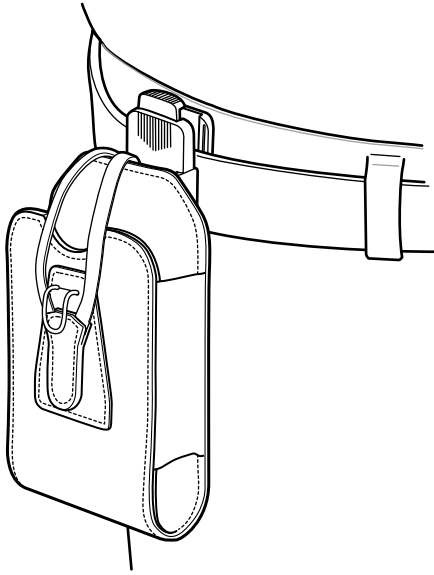
Halten Sie das Gerät bei Verwendung des weichen Halters mit einem Gürtelclip oder Schultergurt immer in der richtigen Ausrichtung, wie in den folgenden Abbildungen dargestellt.

Verwenden des Gürtelclips

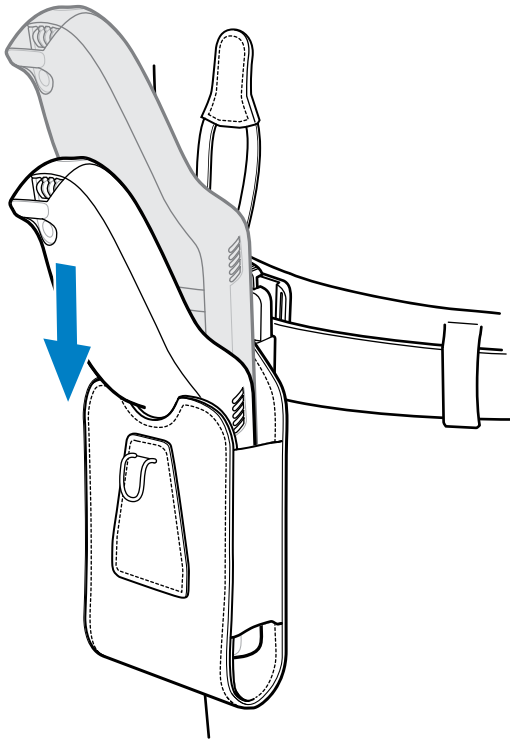
1. Befestigen Sie den Gürtelclip an dem weichen Halter, sofern er nicht bereits dort angebracht ist.



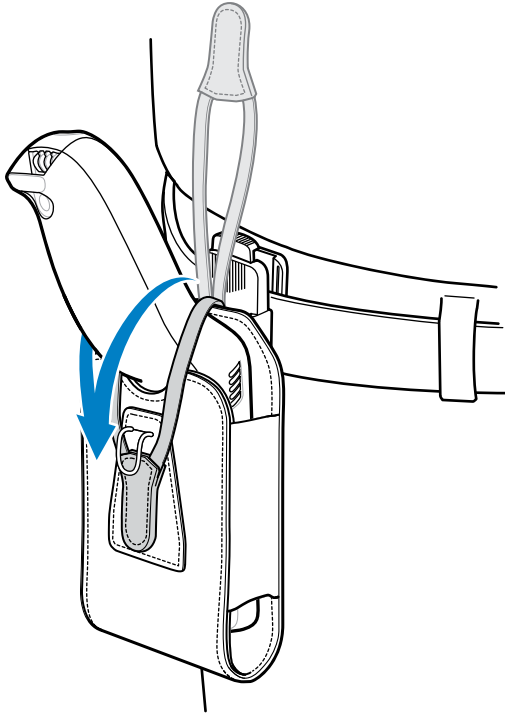
2. Befestigen Sie den Gürtelclip am Gürtel oder Taillenbund.



3. Stecken Sie das Gerät in den weichen Halter. Der Bildschirm zeigt dabei zu Ihnen.



4. Ziehen Sie den Halterriemen über das Gerät, und haken Sie ihn an der Unterseite des Halters ein, um das Gerät zu befestigen.

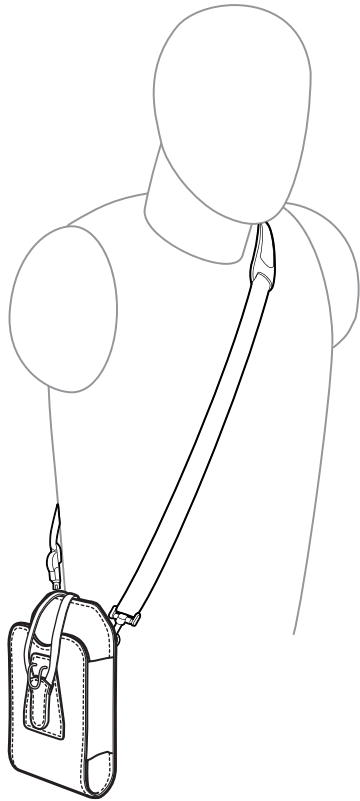


5. Um das Gerät zu entfernen, haken Sie den Halterriemen aus, und heben Sie ihn an. Ziehen Sie das Gerät aus dem weichen Halter.

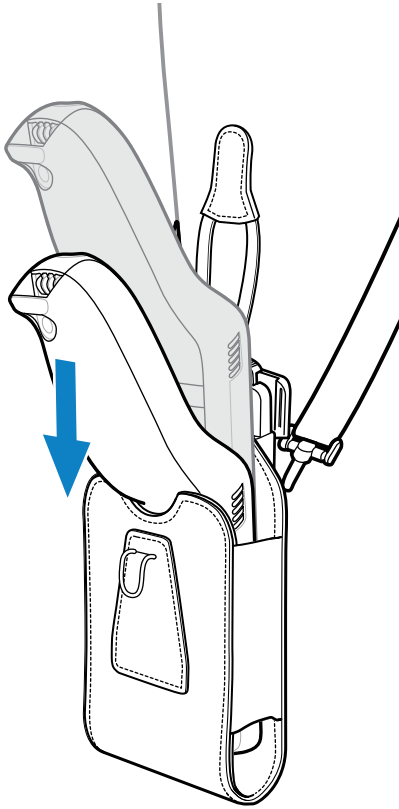
Verwenden des Schultergurts

1. Haken Sie die Clips am Schultergurt in die Ringe am weichen Halter ein, sofern diese nicht schon angebracht sind.

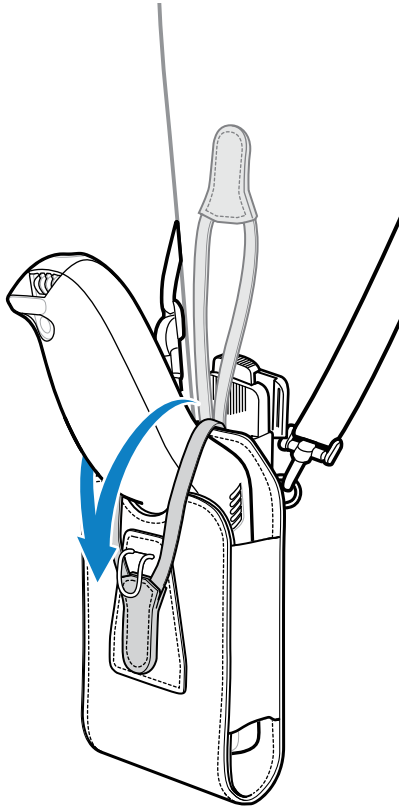
2. Legen Sie den Schultergurt über Ihren Kopf auf Ihre Schulter.



3. Heben Sie den Riemen an, und stecken Sie das Gerät in den weichen Halter. Der Bildschirm zeigt dabei zu Ihnen.



4. Ziehen Sie den Halteriemen über das Gerät, und haken Sie ihn an der Unterseite des Halters ein, um das Gerät zu befestigen.



Scannen von Barcodes

Verwenden Sie den Personal Shopper PS30, um Barcodedaten zu erfassen.



HINWEIS: Zum Lesen eines Barcodes ist eine zum Scannen geeignete App erforderlich. Über die Anwendung DataWedge können Sie den Scanner auf dem Gerät aktivieren, die Barcode-Daten decodieren und den Barcode-Inhalt anzeigen.

1. Starten Sie eine Scan-Anwendung.
2. Drücken Sie die Scan-Taste, und richten Sie das Gerät auf einen Barcode.

Ein roter Zielpunkt für bessere Sichtbarkeit bei hellen Lichtverhältnissen wird sichtbar.

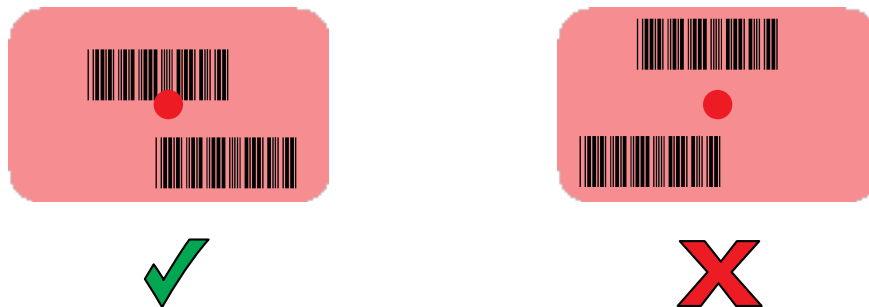
3. Passen Sie die Position des Geräts so an, dass der rote Zielpunkt in der Mitte des Barcodes angezeigt wird.

Achten Sie darauf, dass sich der Barcode innerhalb des Zielbereichs befindet.

Abbildung 10 Decodiermodus des Imagers SE4710



Abbildung 11 Entnahmelistenmodus des Imagers SE4710



HINWEIS: Wenn sich der PS30 im Entnahmelistenmodus befindet, erfolgt die Decodierung eines Barcodes erst, nachdem das Fadenkreuz oder der Laserpunkt auf den Barcode zentriert wurde.

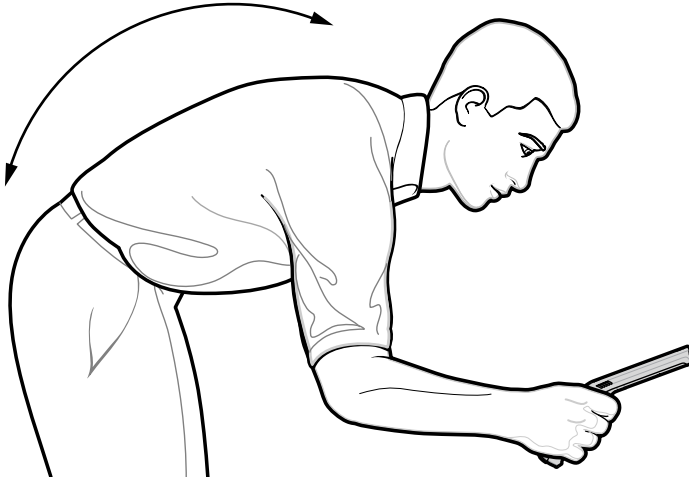
4. Lassen Sie die Scan-Taste los.

Die Barcodedaten werden auf dem Bildschirm angezeigt.

Hinweise zur Ergonomie

Befolgen Sie bei der Verwendung des Geräts die folgenden ergonomischen Richtlinien.
Zebra empfiehlt Pausen und abwechselnde Aufgaben, um Belastungen zu vermeiden.

Vorbeugen vermeiden



Überstrecken vermeiden



Überdehnen des Handgelenks vermeiden

