

ET6xW

Enterprise Tablet



ZEBRA

Stručný návod k použití
for Windows

2024/09/25

ZEBRA a stylizovaná hlava Zebra jsou ochrannými známkami společnosti Zebra Technologies Corp. a jsou registrované v mnoha jurisdikcích po celém světě. Všechny ostatní ochranné známky jsou majetkem příslušných vlastníků. © 2024 Zebra Technologies Corp. anebo její přidružené společnosti. Všechna práva vyhrazena.

Změna informací v tomto dokumentu bez upozornění vyhrazena. Software popsany v tomto dokumentu je poskytován na základě licenční smlouvy nebo smlouvy o mlčenlivosti. Software smí být používán nebo kopírován pouze v souladu s podmínkami těchto smluv.

Další informace o právních a proprietárních upozorněních najdete na:

SOFTWARE: zebra.com/informationpolicy.

AUTORSKÁ PRÁVA: zebra.com/copyright.

PATENT: ip.zebra.com.

ZÁRUKA: zebra.com/warranty.

LICENČNÍ SMLOUVA S KONCOVÝM UŽIVATELEM: zebra.com/eula.

Podmínky používání

Proprietární upozornění

Tato příručka obsahuje proprietární informace společnosti Zebra Technologies Corporation a jejich poboček („Zebra Technologies“). Jsou určeny výhradně k informačním účelům a k použití subjekty, které provozují a udržují zde popsané zařízení. Tyto speciální údaje nesmí být používány, reprodukovány ani poskytovány žádným jiným stranám k žádnému jinému účelu bez výslovného písemného svolení společnosti Zebra Technologies.

Vylepšování produktu

Společnost Zebra Technologies své produkty průběžně vylepšuje. Změny specifikací a designu bez předchozího upozornění vyhrazeny.

Zřeknutí se odpovědnosti

Společnost Zebra Technologies se snaží zajistit, aby zveřejňované technické specifikace a příručky byly správné; nicméně mohou se objevit chyby. Společnost Zebra Technologies si vyhrazuje právo veškeré chyby opravit a vylučuje jakoukoli odpovědnost z toho plynoucí.

Omezení odpovědnosti

Společnost Zebra Technologies ani nikdo jiný, kdo se podílel na tvorbě, výrobě nebo dodání přiloženého produktu (včetně hardwaru a softwaru) nenesou v žádném případě odpovědnost za jakékoli škody (včetně, ale bez omezení, následných škod včetně ztráty obchodního zisku, přerušení obchodní činnosti nebo ztráty obchodních informací) způsobené používáním, výsledky používání nebo nemožností používat takový produkt, i když byla společnost Zebra Technologies na možnost takových škod upozorněna. Vzhledem k tomu, že právní řády některých zemí neumožňují vyloučení nebo omezení nepřímých nebo následných škod, nemusí se na vás výše uvedená omezení nebo vyloučení vztahovat.

Vybalení

Vybalení zařízení z krabice.

1. Opatrně ze zařízení odstraňte veškerý ochranný materiál a uschovejte přepravní obal pro pozdější uskladnění a přepravu.
2. Ověřte, zda jste obdrželi následující položky:
 - Tablet
 - Baterie (nainstalovaná)
 - Pero
 - Průvodce předpisy
3. Zkontrolujte, zda není zařízení poškozené. Pokud některé zařízení chybí nebo je poškozené, ihned se obraťte na globální středisko zákaznické podpory.
4. Před prvním použitím zařízení odstraňte ochrannou přepravní fólii, která zakrývá okénko skeneru a displej.

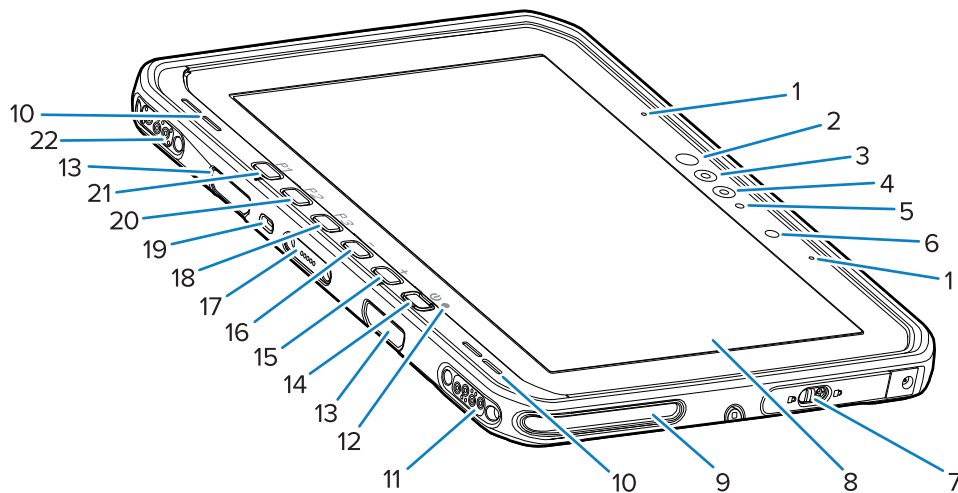
Funkce

V této části je uveden seznam funkcí tabletů ET60W a ET65W.



POZNÁMKA: Některé funkce nemusí být dostupné ve všech konfiguracích.

Obrázek 1 Pohled zepředu



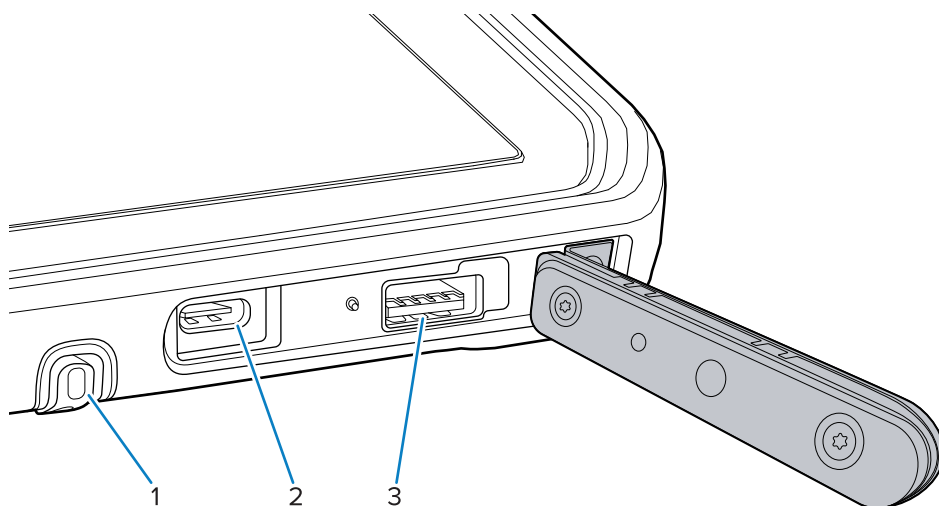
Tabulka 1 Pohled zepředu

Číslo	Položka	Popis
1	Přední mikrofony	Používají se pro hlasovou komunikaci nebo zvukové záznamy.
2	Infračervená dioda LED pro Windows Hello	Osvětluje obličej infračerveným světlem během ověřování obličeje pomocí funkce Windows Hello.

Tabulka 1 Pohled zepředu (Continued)

Číslo	Položka	Popis
3	Infračervená kamera pro Windows Hello	Zachytí váš obličej při ověřování obličeje pomocí funkce Windows Hello.
4	Přední fotoaparát	Používá se pro videokonference.
5	LED dioda přední kamery	Rozsvítí se, když je přední kamera aktivní.
6	Světelný senzor	Rozpoznává intenzitu okolního světla a upravuje míru podsvícení displeje.
7	Pravá přístupová dvířka	Bezpečnostní dvířka pro přístup k portům USB.
8	Dotyková obrazovka	Zobrazuje všechny informace potřebné k provozu zařízení.
9	Slot pro zarovnávání s dokem	Pomáhá při zarovnávání tabletu s dokem.
10	Reproduktory	Poskytují zvukový výstup.
11	USB konektor doku	Zajišťuje komunikaci USB prostřednictvím doku.
12	Kontrolka nabíjení	Indikuje stav napájení a stav nabíjení baterie během nabíjení a oznámení z aplikace.
13	Sloty pro upevnění klávesnice / ramenního popruhu	Umožňují zarovnání a montáž klávesnice a svorek ramenního popruhu.
14	Tlačítko napájení	Zapíná a vypíná displej. Stisknutím a uvolněním zařízení zapnete. Stisknutím a podržením tlačítka zařízení restartujete. Umožňuje biometrické ověřování otiskem prstu (volitelné).
15	Tlačítko +	Programovatelné tlačítko (výchozí nastavení: zvýšení hlasitosti).
16	Tlačítko -	Programovatelné tlačítko (výchozí nastavení: snížení hlasitosti).
17	Konektor rozhraní klávesnice	Zajišťuje napájení a komunikaci s klávesnicí.
18	Tlačítko P3	Programovatelné tlačítko (výchozí nastavení: klávesová zkratka Ctrl+Alt+Del).
19	Bezpečnostní slot Kensington	Umožňuje připevnění bezpečnostního kabelu, který zabraňuje krádeži nebo neoprávněnému použití tabletu.
20	Tlačítko P2	Programovatelné tlačítko (výchozí nastavení: otevře aplikaci Copilot).
21	Tlačítko P1	Programovatelné tlačítko (výchozí nastavení: otevře aplikaci Zebra Control Hub).
22	Konektor napájení / antény doku	Zajišťuje napájení a připojení antény prostřednictvím doku.

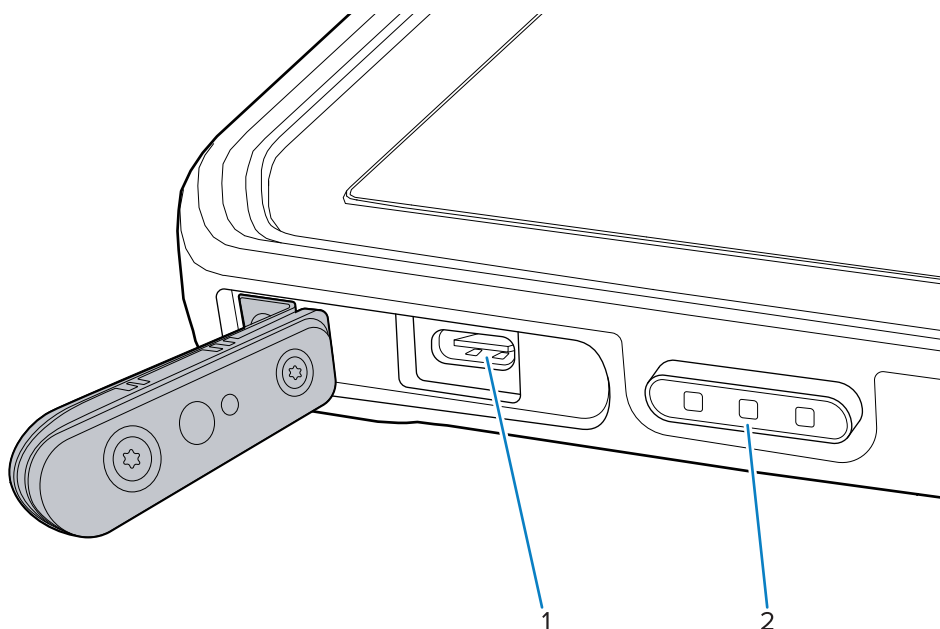
Obrázek 2 Pravá strana



Tabulka 2 Pravá strana

Číslo	Položka	Popis
1	Uchycení dotykového pera	Poskytuje místo pro uchycení dotykového pera.
2	Port USB-C Thunderbolt 4	Zajišťuje komunikaci s hostitelským počítačem a příslušenstvím a umožňuje nabíjení.
3	Port USB-A 3.1	Zajišťuje komunikaci s příslušenstvím, jako jsou skenery a kabelová sluchátka.

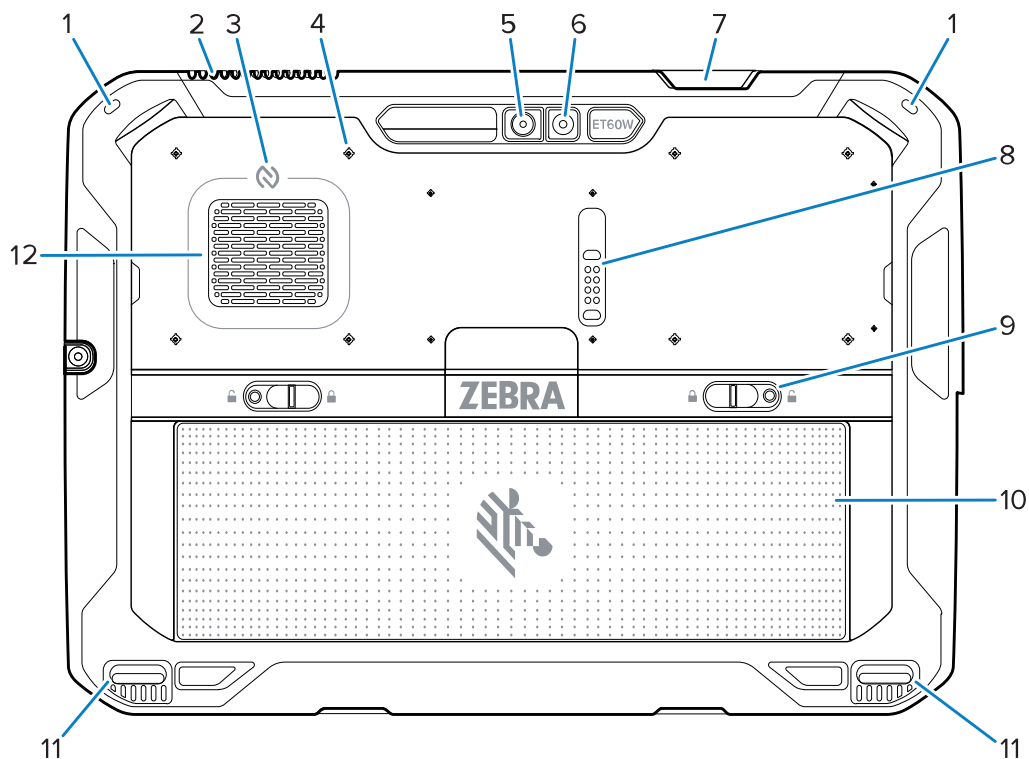
Obrázek 3 Levá strana




Tabulka 3 Levá strana

Číslo	Položka	Popis
1	Port USB-C Thunderbolt 4	Zajišťuje komunikaci s hostitelským počítačem a příslušenstvím a umožňuje nabíjení.
2	Tlačítko skenování (u tabletů s interním skenerem) Programovatelné tlačítko (u tabletů bez interního skeneru)	Spustí zaznamenávání dat čárového kódu, když je aktivní aplikace podporující skenování. Programovatelné tlačítko (výchozí nastavení: žádná akce)

Obrázek 4 Pohled zezadu



Tabulka 4 Pohled zezadu

Číslo	Položka	Popis
1	Držák pro dotykové pero	Umožňuje upevnění dotykového pera.
2	Větrací otvor	Zajišťuje proudění vzduchu z tabletu.
3	Anténa NFC	Čte karty NFC.
4	Umístění montážních bodů příslušenství	Označují místa montáže na polymerové fólii pro připevňovací šrouby příslušenství.  UPOZORNĚNÍ: Neodstraňujte polymerovou fólii.

Tabulka 4 Pohled zezadu (Continued)

Číslo	Položka	Popis
5	Zadní fotoaparát	Fotoaparát s automatickým zaostřováním, který pořizuje fotografie a zaznamenává data z čárových kódů.
6	LED blesk zadního fotoaparátu	Zajišťuje osvětlení pro fotoaparát.
7	Výstupní okno skeneru	Umožňuje zaznamenávat data pomocí interního snímače (volitelně).
8	Port pro rozšíření komunikace	Zajišťuje komunikaci USB a napájení příslušenství.
9	Západky pro uvolnění baterie	Uvolní baterii.
10	Baterie Sada makety baterie (volitelně)	Poskytuje napájení tabletu. Zajišťuje utěsnění proti vodě a prachu při použití v pevné montáži, když není nutné používat baterii.
11	Slot pro zarovnávání s dokem	Pomáhá při zarovnávání tabletu s dokem.
12	Sací otvor	Zajišťuje proudění vzduchu do tabletu.

Oprava nebo výměna

Chcete-li zakoupit novou baterii za účelem opravy a výměny baterie, přejděte na [Žádost o opravu](#).

Služby oprav a výměn pro zařízení ET60W/65W po dobu 3 až 5 let od data prodeje lze zakoupit v rámci služeb [One Care Support Services](#).

Nastavení zařízení

Před prvním použitím zařízení nastavte.



POZNÁMKA: Zařízení ET6xW s baterií je dodáváno v režimu přepravy, aby se zabránilo jeho vybití během přepravy a skladování. Chcete-li režim přepravy ukončit, vložte zařízení do napájeného doku vozidla nebo jej zapojte do napájení pomocí kabelu USB a pak stiskněte tlačítko napájení.

1. Vložte kartu nano SIM (volitelné pouze u modelu ET65W).
2. Vložte baterii.
3. Nabijte zařízení.

Vložení karty nano SIM

K mobilnímu datovému připojení je nutná karta nano SIM.



POZNÁMKA:

Používejte výhradně kartu nano SIM.

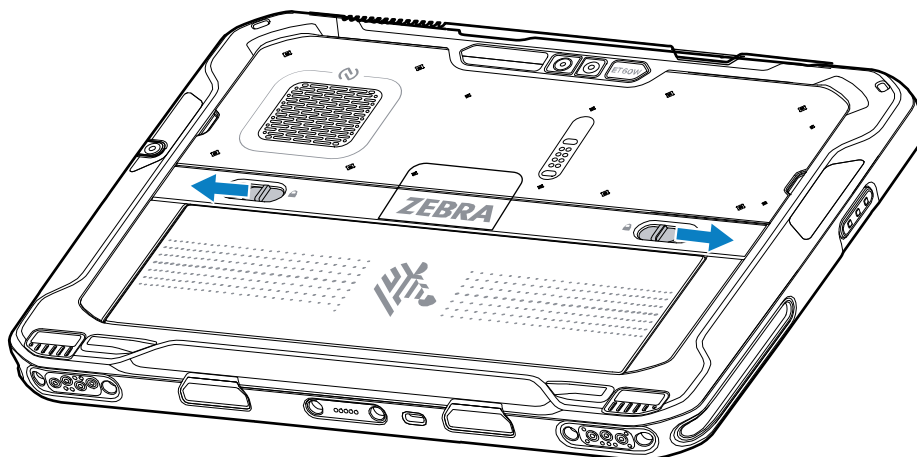
Pouze model ET65W.



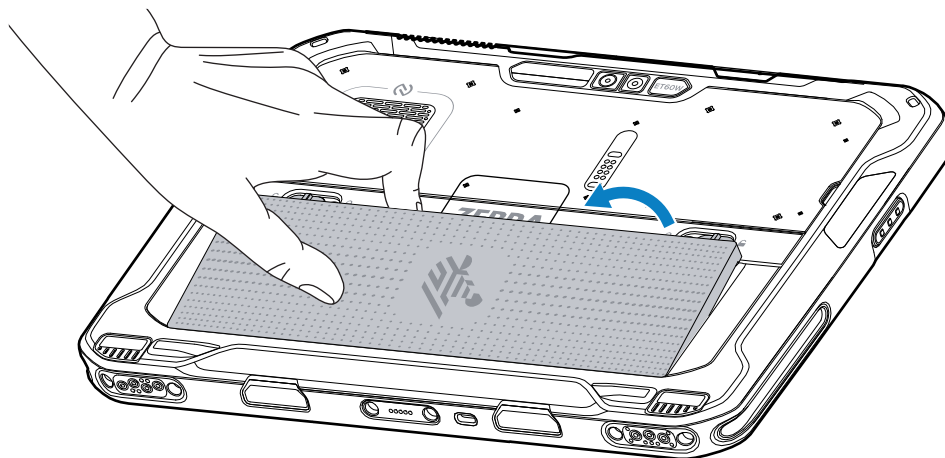
UPOZORNĚNÍ: Dodržujte příslušná opatření týkající se elektrostatického výboje (ESD), aby nedošlo k poškození karty SIM. Mezi řádná opatření týkající se elektrostatického výboje patří mimo jiné práce na podložce ESD a zajištění správného uzemnění uživatele.

1. Posuňte západky pro uvolnění baterie směrem ke stranám tabletu.

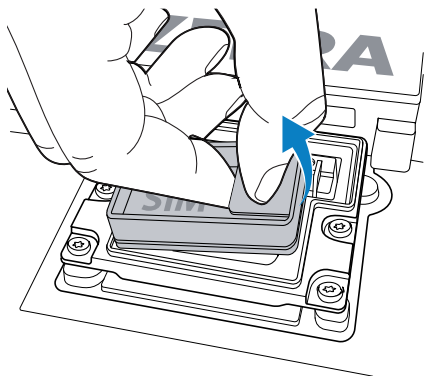
Baterie se mírně vysune.



2. Vyměňte baterii z tabletu.

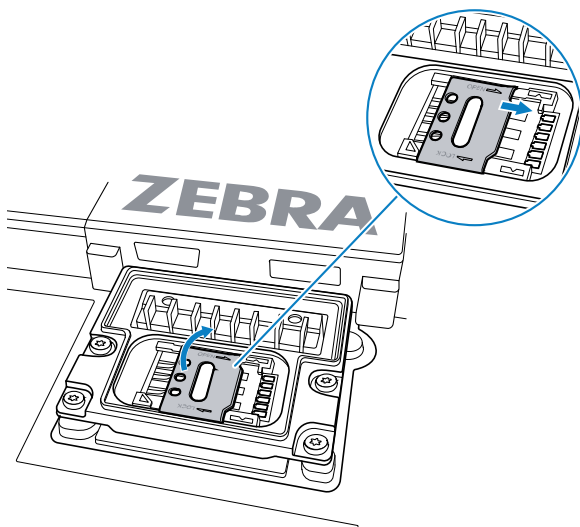


3. Nadzvedněte kryt karty SIM.

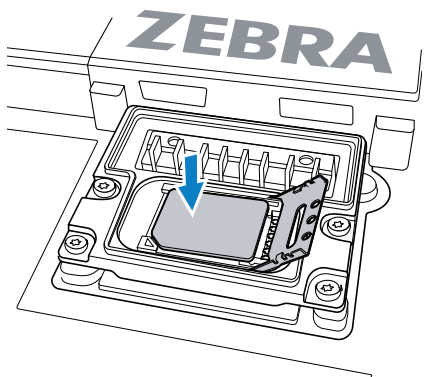


4. Posuňte držák karty SIM do odemknuté polohy.

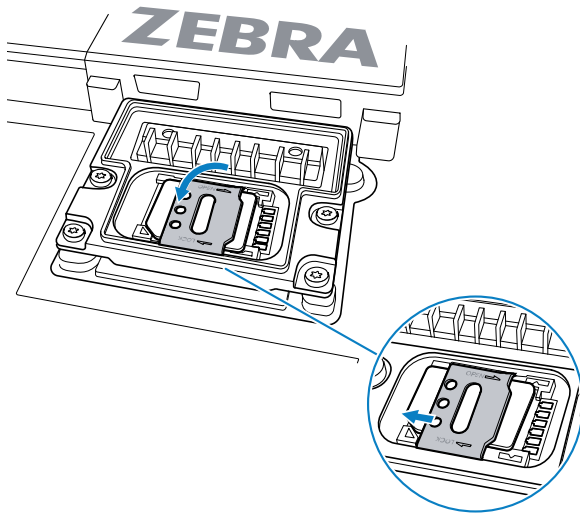
5. Otevřete držák karty SIM.



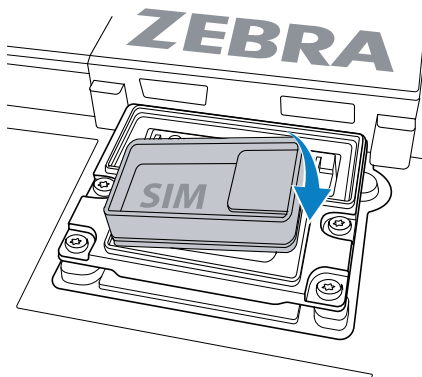
6. Vložte kartu SIM otočenou směrem dolů.



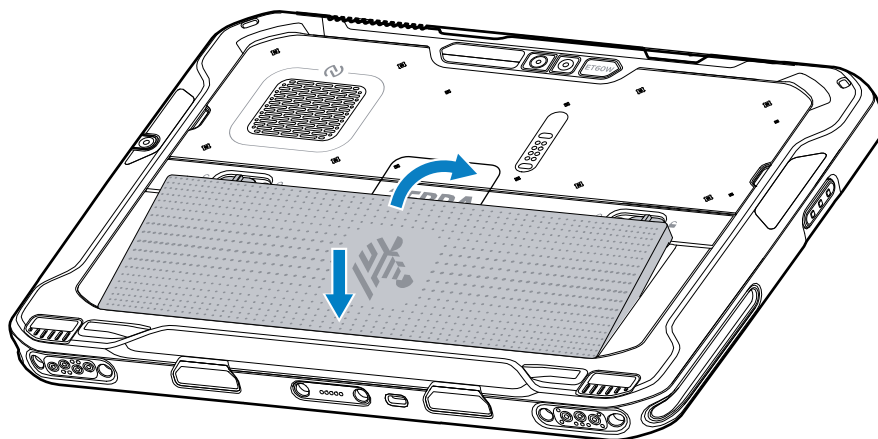
7. Zavřete dvířka karty SIM.



8. Posuňte držák karty SIM do zamknuté polohy.
9. Nasadte kryt karty SIM zpět.



10. Vložte baterii, spodní částí napřed, do přihrádky na baterii v zadní části zařízení.



11. Zatlačte baterii dolů do přihrádky, dokud nezapadnou západky pro uvolnění.

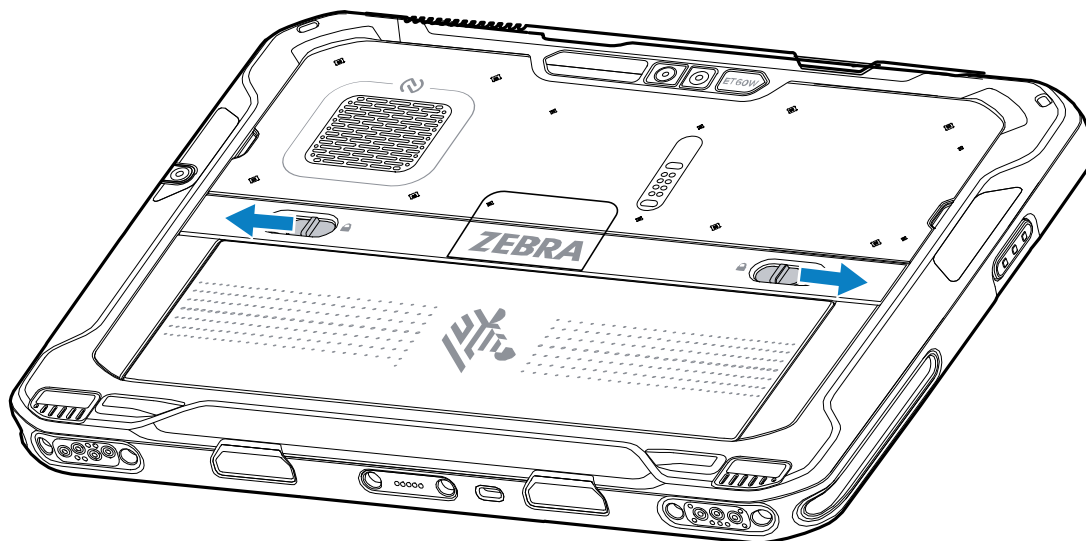
Výměna baterie

Tato část popisuje, jak vyměnit baterii v tabletu.



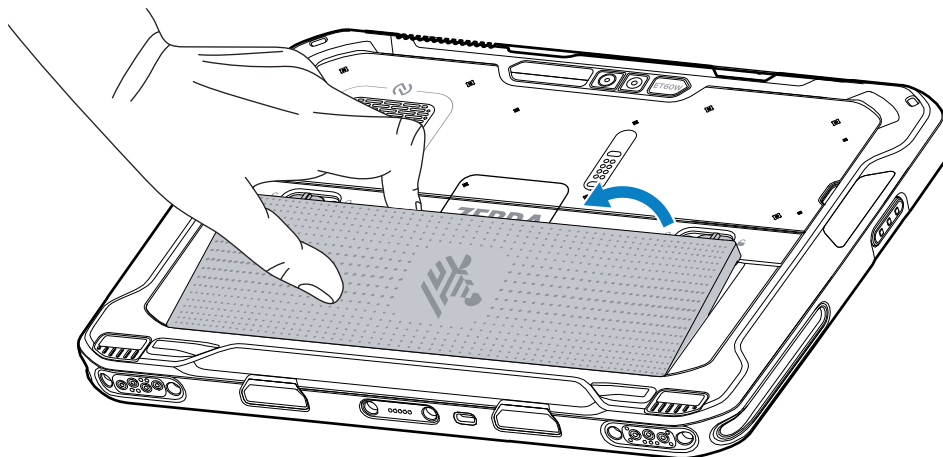
POZNÁMKA: Uživatelské úpravy zařízení (zejména v prostoru pro baterii), jako jsou štítky, inventární značky, rytiny, nálepky apod., mohou ohrozit zamýšlený výkon zařízení nebo příslušenství. Mohou být ovlivněny úroveň výkonu, jako je například těsnění (stupeň krytí (IP)), výkon v případě nárazu (upuštění a pád), funkčnost, odolnost vůči teplotě atd. Do prostoru pro baterii NEVKLÁDEJTE žádné štítky, inventární značky, rytiny, nálepky apod.

1. Posuňte západky pro uvolnění baterie směrem ke stranám tabletu.



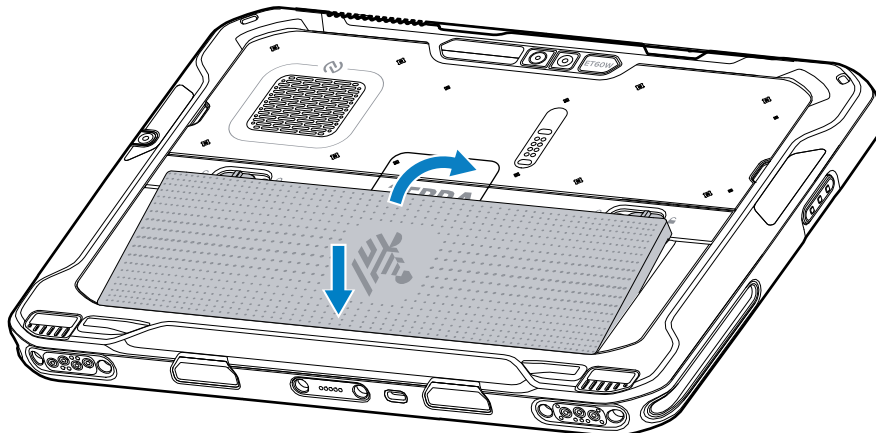
Baterie se mírně vysune.

2. Vyjměte baterii z tabletu.



POZNÁMKA: Když uživatel v režimu výměny za provozu vyndá baterii, displej se ztmaví. Baterii vyměňte do 60 sekund, aby se zachovala stálost paměti.

3. Vložte náhradní baterii, spodní částí napřed, do přihrádky na baterii v zadní části zařízení.



4. Zatlačte baterii dolů do přihrádky, dokud nezapadnou západky pro uvolnění.
5. Stiskněte tlačítko napájení.

Nabíjení zařízení

Před prvním použitím tablet připojte k externímu zdroji napájení a nabijte baterii.



POZNÁMKA: Tablety bez baterie nevyžadují nabíjení.

Nechte tablet připojený k externímu zdroji napájení, dokud se plně nenabije. Jakmile je tablet plně nabitý, kontrolka LED nabíjení začne svítit zeleně. Tablet můžete během nabíjení používat.

Chcete-li nabít hlavní baterii, připojte nabíjecí příslušenství k příslušnému zdroji napájení.

Vložte zařízení do doku nebo připojte USB nabíječku. Zařízení se zapne a začne se nabíjet. Kontrolka LED nabíjení během nabíjení žlutě bliká a po úplném nabití se rozsvítí zeleně.

Standardní baterie se nabije z 0 % na 100 % přibližně za 2,5 hodiny. Baterie s prodlouženou výdrží se nabije z 0 % na 100 % za 5 hodin. Chcete-li dosáhnout optimálních výsledků nabíjení, používejte pouze nabíjecí příslušenství a baterie Zebra. Nabíjejte baterie při pokojové teplotě, když je zařízení vypnuté.

Nabíjecí příslušenství

K nabíjení tabletu a náhradních baterií použijte jedno z následujících příslušenství.

Tabulka 5 Nabíjecí příslušenství

Příslušenství	Číslo dílu	Popis
Nabíjecí adaptér USB-C	PWR-BGA15V45W-UC2-WW	Zajišťuje pouze nabíjení tabletu. Vyžaduje síťový kabel specifický pro danou zemi.
Nabíječka baterií se 2 sloty	SAC-ET6X-2SCHG-01	Nabíjí až dvě standardní baterie nebo baterie s prodlouženou výdrží. Vyžaduje zdroj napájení, kabel stejnosměrného proudu a síťový kabel specifický pro danou zemi.

Kontrolky nabíjení

Před použitím zařízení nabijte baterii.

Tabulka 6 Kontrolky nabíjení

LED	Význam
Nesvíí	Zařízení není napájeno.
Svíí žlutě	Zařízení se nabíjí.
Svíí červeně	Zařízení se nabíjí, ale baterie je na konci životnosti.
Svíí zeleně	Zařízení je plně nabito.
Svíí modře	Tablet bez baterie je připojen k externímu zdroji napájení.

Teplota nabíjení

Nabíjejte baterie při pokojové teplotě.

Baterie nabíjejte při teplotách od 0 °C do 45 °C (32 °F až 113 °F). Zařízení vždy provádí nabíjení baterie bezpečným a inteligentním způsobem. Při vyšších teplotách (například přibližně +37 °C (+98 °F)) může zařízení na malé časové úseky střídavě zapínat a vypínat nabíjení baterie, aby se udržela přijatelná teplota baterie. Zařízení pomocí kontrolky LED signalizuje, že je nabíjení z důvodu abnormálních teplot vypnuto.

Nabíjení náhradní baterie

Kontrolka LED nabíjení náhradní baterie na držáku indikuje stav nabíjení náhradní baterie. Standardní baterie se nabije z 4 % na 80 % za 2,5 hodiny. Baterie s delší životností se nabije z 4 % na 80 % za 5,5 hodiny.

K dosažení nejlepších výsledků rychlého nabíjení používejte pouze nabíjecí příslušenství a baterie Zebra.

Tabulka 7 Kontrolky LED nabíjení náhradní baterie

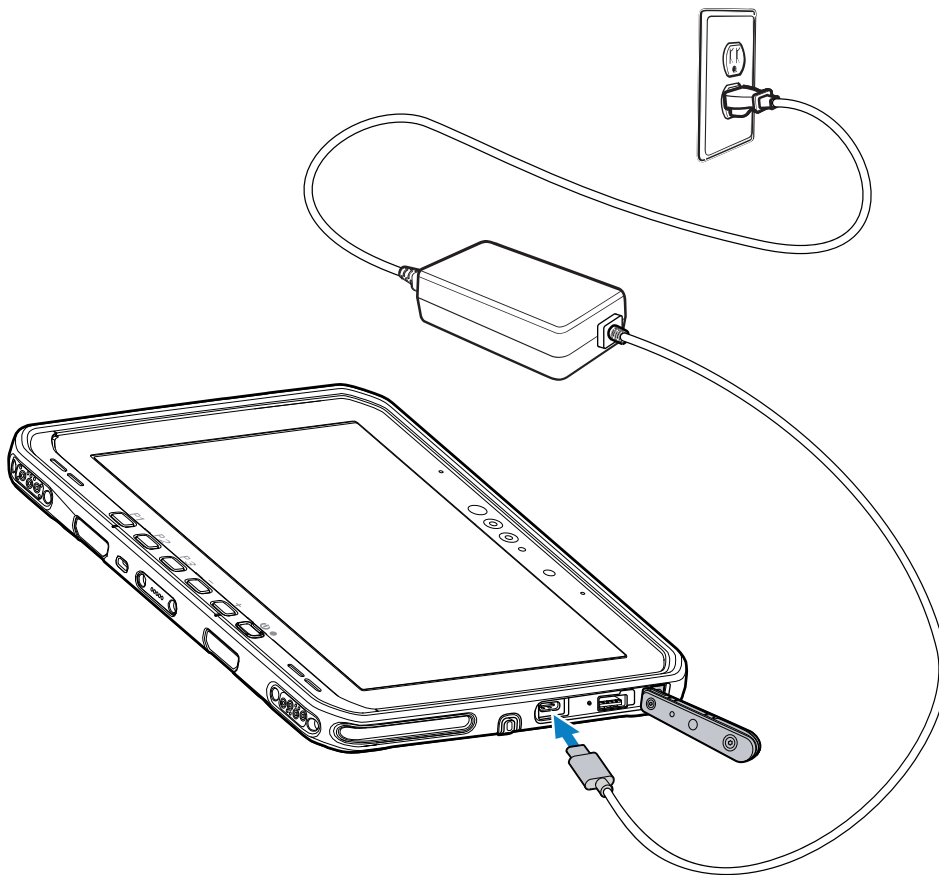
Indikace	Popis
Svíí žlutě	Náhradní baterie se nabíjí.
Svíí zeleně	Nabíjení náhradní baterie je dokončeno.
Svíí červeně	Náhradní baterie se nabíjí, ale je na konci své životnosti. Nabíjení je dokončeno, ale baterie je na konci životnosti.
Rychle blikající červená (2 bliknutí za sekundu)	Chyba při nabíjení; zkontrolujte umístění náhradní baterie. Baterie je na konci své životnosti.
Vypnuto	Ve slotu není náhradní baterie. Náhradní baterie není správně vložena do slotu. Nabíječka není napájena.

Nabíjecí adaptér USB-C

Nabíjecí adaptér USB-C zajišťuje napájení tabletu.

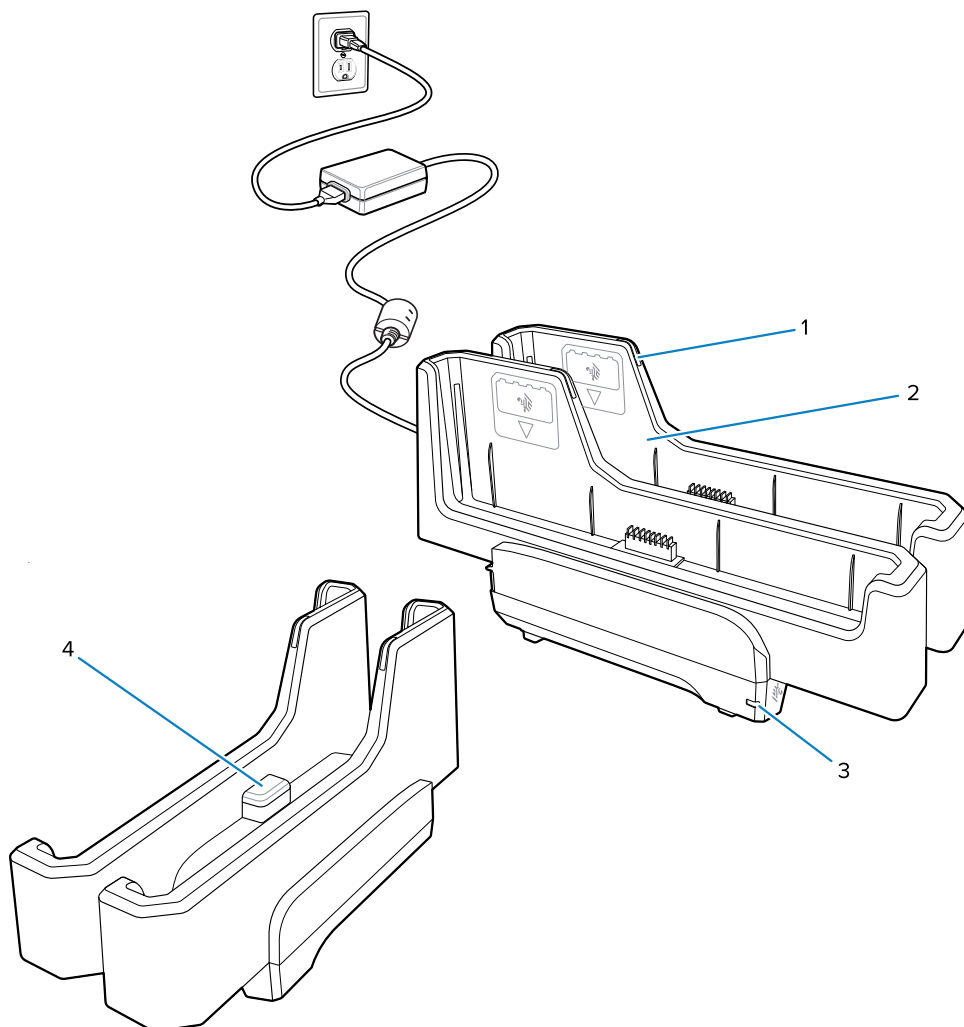


UPOZORNĚNÍ: Dbejte na dodržování pokynů pro bezpečnost baterie popsanych v referenční příručce k tabletu ET6x.



Nabíječka baterií se 2 sloty

Pomocí nabíječky baterií se 2 sloty můžete nabíjet až dvě standardní baterie nebo baterie s prodlouženou výdrží.

Obrázek 5 Nabíječka baterií se 2 sloty

1	Kontrolka LED nabití baterie
2	Slot na baterii
3	Kontrolka LED napájení
4	Port USB-C Port USB-C je servisní konektor sloužící pouze pro aktualizace firmwaru, který není určen k nabíjení.

Viz část [Nabíjení náhradní baterie](#) na stránce 13 [Nabíjení náhradní baterie](#) na stránce 13, kde jsou uvedeny další informace.

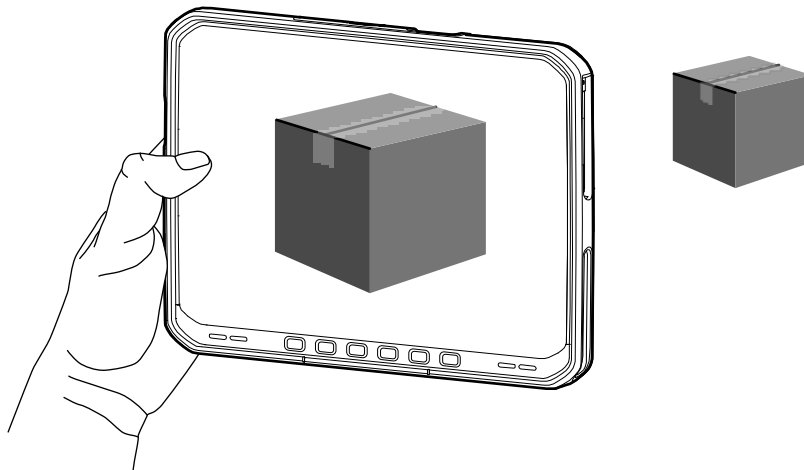
Používání fotoaparátu

K pořízení fotografie nebo záznamu videa použijte přední nebo zadní fotoaparát.



POZNÁMKA: Pokud používáte přední fotoaparát, přepněte spínač ochrany osobních údajů předního fotoaparátu do otevřené polohy.

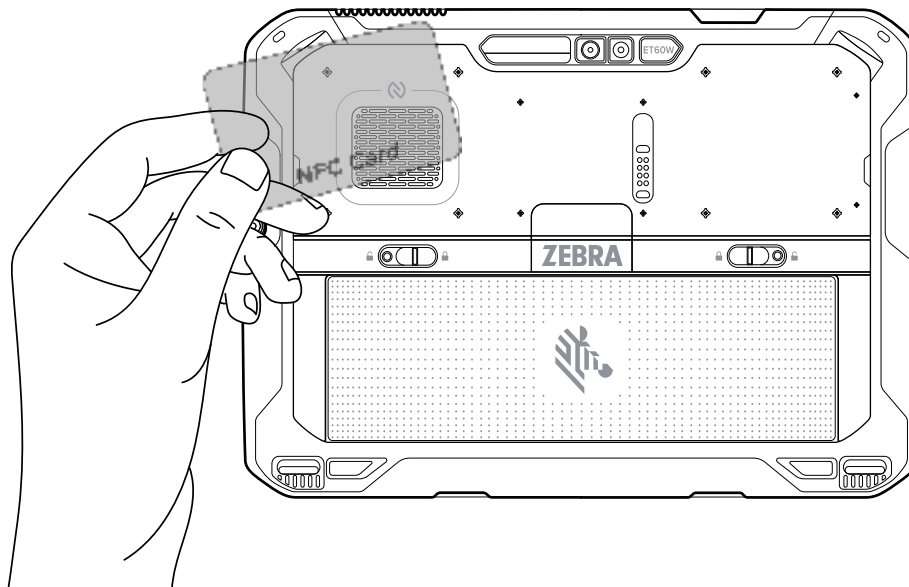
1. Spustíte aplikaci Fotoaparát.
2. Namiřte zadní fotoaparát na objekt.
3. Stisknutím tlačítka spouštěče na obrazovce pořídíte fotografii nebo nahrajete video.



Čtení karet NFC

Tablet podporuje čtení karet NFC. Anténa NFC se nachází na zadní straně tabletu pod logem NFC.

Otevřete aplikaci s technologií NFC a umístěte kartu NFC směrem k anténě. V závislosti na aplikaci je úspěšné načtení karty oznámeno zvukovou a vizuální indikací.



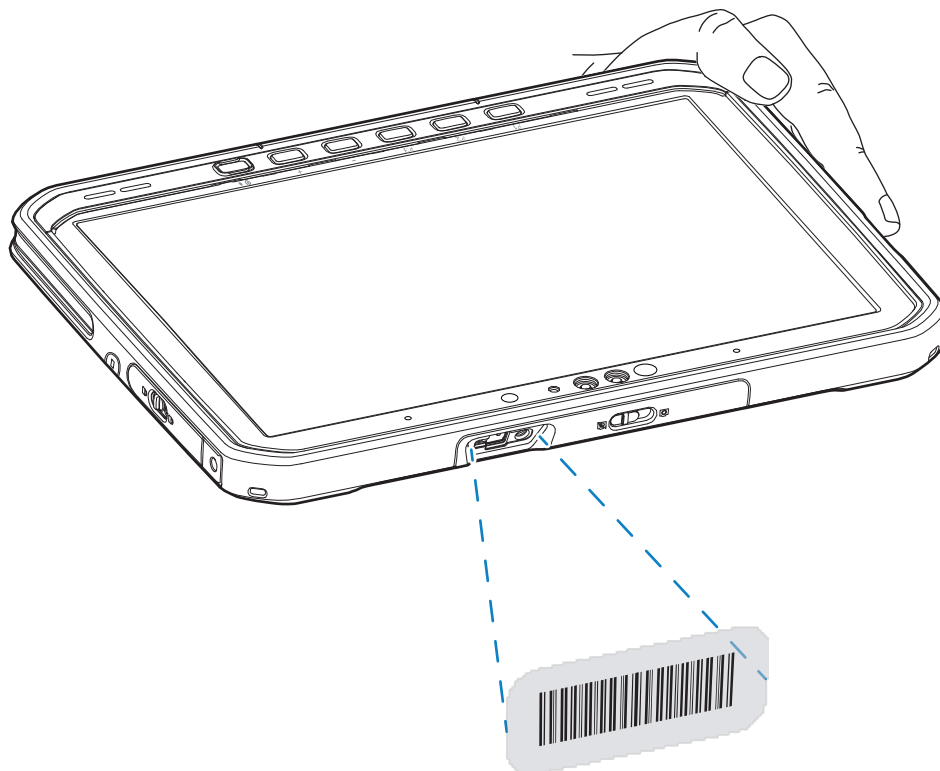
Skenování pomocí interní čtečky

Načtěte čárový kód pomocí interního snímače.



POZNÁMKA: Ke konfiguraci skeneru použijte nástroj Zebra 123Scan. Viz zebra.com/us/en/support-downloads/software/scanner-software/123scan-utility.html.

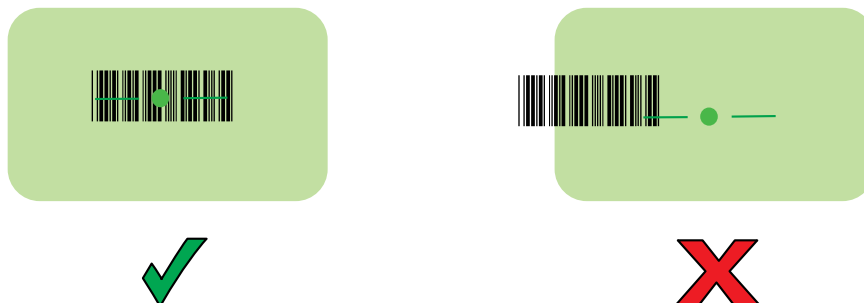
1. Zkontrolujte, zda je v zařízení spuštěna aplikace a zda je zaostřeno textové pole (textový kurzor se nachází v textovém poli).
2. Namiřte výstupní okénko zařízení na čárový kód.
3. Stiskněte a podržte tlačítko skenování.



Zaměřovací tečka s osvětlením se zapne za účelem pomoci při zaměřování.

4. Zkontrolujte, zda se čárový kód nachází v zaměřovacím vzoru. Zaměřovací tečka se používá pro zvýšenou viditelnost za jasného osvětlení.

Obrázek 6 SE55 – zaměřovací vzor



Obrázek 7 SE55 – zaměřování režimu Rozevíracího seznamu s více čárovými kódy



POZNÁMKA: Když je zařízení v režimu Rozevíracího seznamu, zařízení nedekóduje čárový kód, dokud se střed nitkového kříže nedotkne čárového kódu.

Ve výchozím nastavení se ozve pípnutí, které signalizuje, že čárový kód byl úspěšně dekodován.

5. Uvolněte tlačítko skenování.
6. Zaznamenaná data se zobrazí v textovém poli.

