

ET6xW

Enterprise Tablet



ZEBRA

**Кратко ръководство за
употреба
for Windows**

2024/09/25

ZEBRA и стилизираната глава на Zebra са търговски марки на Zebra Technologies Corp., регистрирани в много юрисдикции по света. Всички други търговски марки са собственост на съответните им собственици. © 2024 Zebra Technologies Corp. и/или нейните филиали. Всички права запазени.

Информацията в този документ подлежи на промяна без предизвестие. Софтуерът, описан в този документ, се предоставя съгласно лицензионно споразумение или споразумение за неразкриване на информация. Софтуерът може да се използва или копира само в съответствие с условията на тези споразумения.

За допълнителна информация относно правните декларации и декларациите за собственост, моля, отидете на:

СОФТУЕР:zebra.com/informationpolicy.

АВТОРСКИ ПРАВА:zebra.com/copyright.

ПАТЕНТ:ip.zebra.com.

ГАРАНЦИЯ:zebra.com/warranty.

ЛИЦЕНЗИОННО СПОРАЗУМЕНИЕ С КРАЕН ПОТРЕБИТЕЛ:zebra.com/eula.

Условия за ползване

Декларация за собственост

Това ръководство съдържа информация, която е собственост на Zebra Technologies Corporation и нейните дъщерни дружества („Zebra Technologies“). То е предназначено единствено за информация и употреба от страните, които работят и поддържат описаното в него оборудване. Такава защитена информация не може да бъде използвана, възпроизвеждана или разкривана на други страни за каквито и да било други цели без изричното писмено разрешение на Zebra Technologies.

Подобрения на продуктите

Непрекъснатото усъвършенстване на продуктите е политика на Zebra Technologies. Всички спецификации и дизайни подлежат на промяна без предизвестие.

Отказ от отговорност

Zebra Technologies предприема мерки, за да гарантира, че публикуваните от нея инженерни спецификации и ръководства са верни; въпреки това се случват грешки. Zebra Technologies си запазва правото да коригира такива грешки и не носи отговорност за тях.

Ограничение на отговорността

В никакъв случай Zebra Technologies или което и да е друго лице, участващо в създаването, производството или доставката на придружаващия продукт (включително хардуер и софтуер), не носи отговорност за каквито и да е щети (включително, без ограничение до, последващи щети, включително загуба на бизнес печалби, прекъсване на дейността или загуба на бизнес информация), произтичащи от използването, резултатите от използването или невъзможността за използване на такъв продукт дори ако Zebra Technologies е била уведомена за възможността за такива щети. Някои юрисдикции не разрешават изключването или ограничаването на случайни или последващи щети, така че горното ограничаване или изключване може да не важи за Вас.

Разопаковане

Разопаковане на устройството от кутията.

1. Внимателно отстранете всички защитни материали от устройството и запазете транспортния контейнер за по-нататъшно съхранение и транспортиране.
2. Потвърдете, че сте получили следното:
 - Таблет
 - Батерия (поставена)
 - Писалка
 - Ръководство за нормативната уредба
3. Проверете оборудването за повреда. Ако каквото и да било оборудване липсва или е повредено, незабавно се свържете с глобалния център за обслужване на клиенти.
4. Преди да използвате устройството за първи път, отстранете защитното фолио за транспортиране, което покрива прозореца за сканиране и дисплея.

Функции

В този раздел са дадени характеристиките на таблетите ET60W и ET65W.



ЗАБЕЛЕЖКА: Някои функции може да не са налични за всички конфигурации.

Фигура 1 Изглед отпред

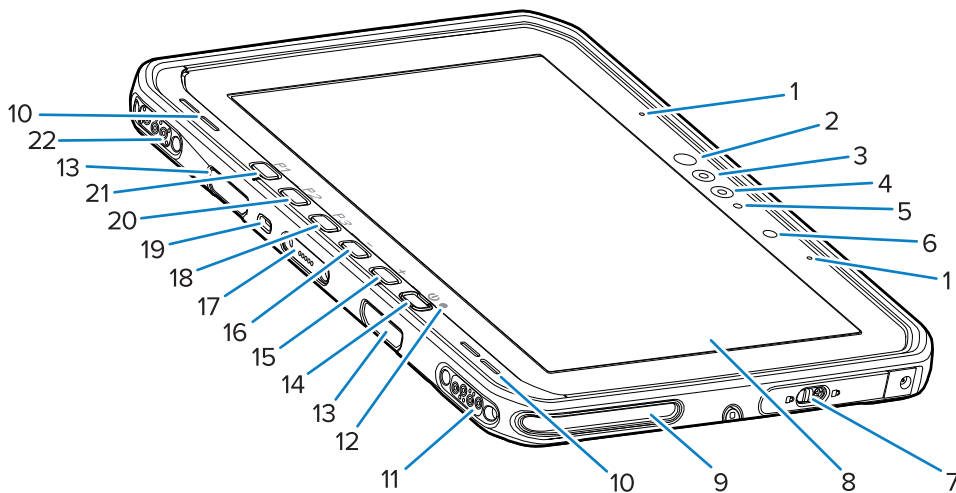


Таблица 1 Изглед отпред

Номер	Артикул	Описание
1	Предни микрофони	Използвайте за гласови комуникации или аудиозаписи.

Таблица 1 Изглед отпред (Continued)

Номер	Артикул	Описание
2	Инфрачервен светодиод на Windows Hello	Осветява лицето ви с инфрачервена (IR) светлина по време на лицево разпознаване на Windows Hello.
3	Windows Hello инфрачервена камера	Улавя лицето ви по време на лицево разпознаване на Windows Hello.
4	Предна камера	Използвайте за видеоконферентни разговори.
5	LED индикатор на предна камера	Светва, когато предната камера е активна.
6	Светлинен сензор	Определя околната светлина за контролиране на интензитета на подсветката на дисплея.
7	Дясна врата за достъп	Сигурна врата за достъп до USB портове.
8	Сензорен екран	Показва цялата информация, необходима за работа с устройството.
9	Слот за подравняване на докинг станция	Помага при подравняването на таблета с докинг станцията.
10	Високоговорители	Осигурява аудиоизход.
11	USB конектор за докинг станция	Предоставя USB комуникация чрез докинг станцията.
12	Индикатор за зареждане	Указва състоянието на заряда и състоянието на зареждане на батерията по време на зареждане, както и генерирани от приложението уведомления.
13	Слотове за монтиране на клавиатура/ремък за рамо	Предоставя подравняване и монтиране на клавиатура и клипсове на ремъка за рамо.
14	Бутон за захранване	Включва и изключва дисплея. Натиснете и отпуснете, за да включите устройството. Натиснете и задръжте, за да рестартирате устройството. Осигурява биометрично удостоверяване с пръстов отпечатък (по избор).
15	+ бутон	Програмираем бутон (увеличаване на звука - по подразбиране).
16	- бутон	Програмираем бутон (намаляване на звука - по подразбиране).
17	Конектор за интерфейса на клавиатурата	Предоставя захранване и комуникация с клавиатурата.
18	P3 бутон	Програмираем бутон (клавишна комбинация Ctrl+Alt+Del - по подразбиране).
19	Гнездо за сигурност Kensington	Предоставя монтиране на обезопасяващ кабел за предотвратяване на кражба или неупълномощено използване на таблета.
20	P2 бутон	Програмираем бутон (отваря приложението Copilot - по подразбиране).

Таблица 1 Изглед отпред (Continued)

Номер	Артикул	Описание
21	Бутон P1	Програмираем бутон (отваря приложението Zebra Control Hub - по подразбиране).
22	Конектор за захранване/ антена на докинг станцията	Предоставя захранване и връзка към антена чрез докинг станцията.

Фигура 2 Дясна страна

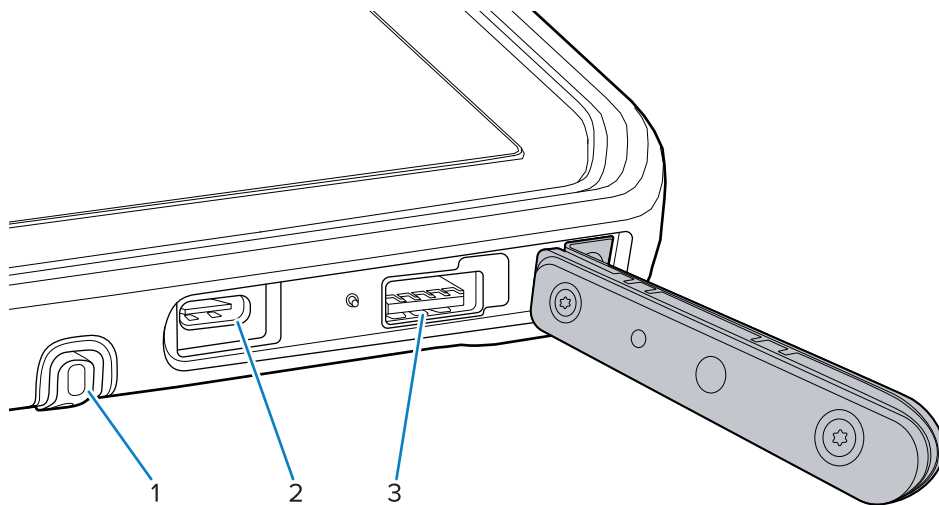


Таблица 2 Дясна страна

Номер	Артикул	Описание
1	Канал за стилус	Осигурява място за поставяне на стилуса.
2	USB-C Thunderbolt 4 порт	Осигурява комуникация с хост компютър и аксесоари и осигурява зареждане.
3	USB-A 3.1 порт	Осигурява комуникация с аксесоари като скенери и кабелни слушалки.

Фигура 3 Лява страна

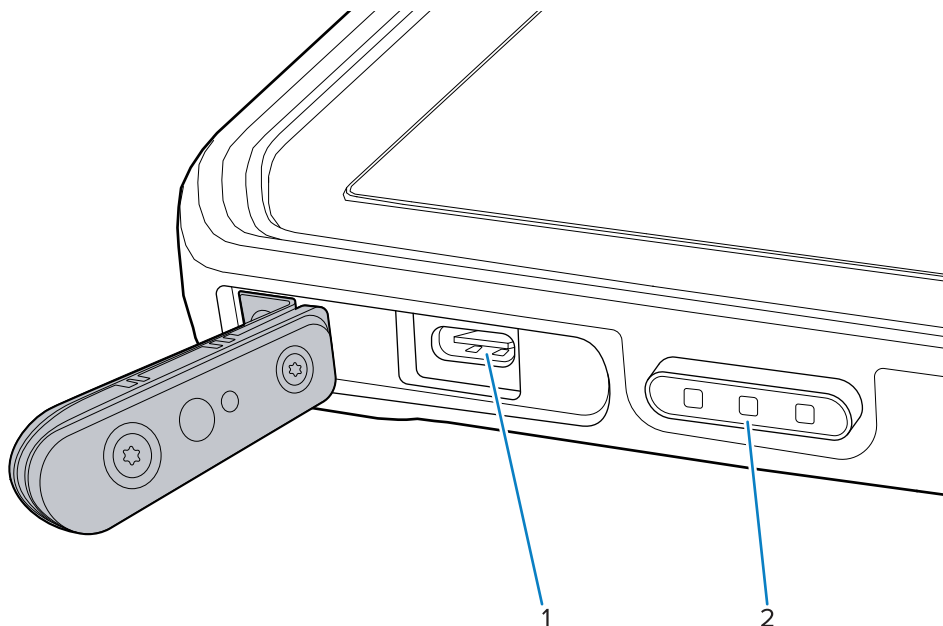


Таблица 3 Лява страна

Номер	Артикул	Описание
1	USB-C Thunderbolt 4 порт	Осигурява комуникация с хост компютър и аксесоари и осигурява зареждане.
2	Бутон за сканиране (на таблети с вътрешен скенер) Програмируем бутон (на таблети без вътрешен скенер)	Инициира улавяне на данни за баркод, когато е активно приложение с активирано сканиране. Програмируем бутон - (без действие - по подразбиране)

Фигура 4 Изглед отзад

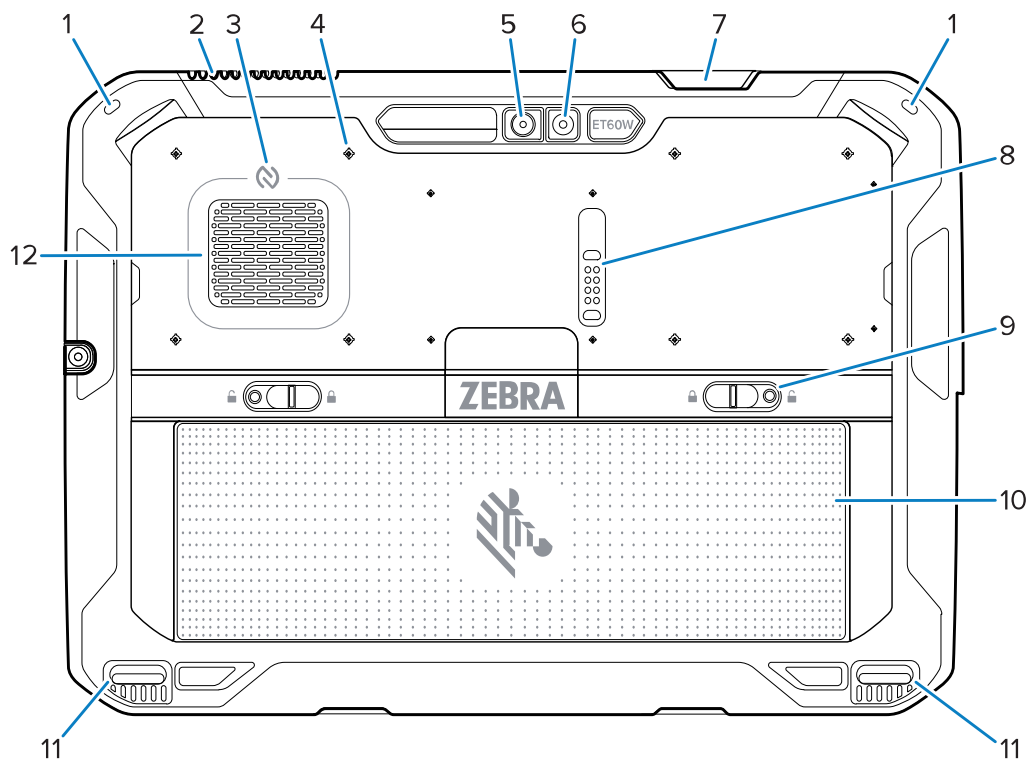


Таблица 4 Изглед отзад

Номер	Артикул	Описание
1	Монтажен елемент за стилус	Предоставя монтиране за връзка към стилус.
2	Изпускателен отвор	Осигурете въздушен поток от таблета.
3	NFC антена	Чете NFC карти.
4	Местоположения на точки за монтиране на аксесоари	Указва точките на местоположенията за монтиране върху полимерен филм за фиксиращи винтове на аксесоар.  ВНИМАНИЕ: Не премахвайте полимерния филм.
5	Задна камера	Камера с автофокус, която прави снимки и снима данни от баркод.
6	Светодиодна светкавица за задната камера	Осигурява осветление за камерата.
7	Изходящ прозорец за скенер	Осигурява улавяне на данни с помощта на вътрешната камера (по избор).
8	Порт за разширяване на комуникация	Предоставя USB комуникация и захранване към аксесоар.
9	Фиксатори за освобождаване на батерията	Освобождава батерията.

Таблица 4 Изглед отзад (Continued)

Номер	Артикул	Описание
10	Батерия Празна батерия (по избор)	Предоставя захранване към таблета. Предоставя уплътнение срещу вода и прах, когато се използва при инсталация с фиксирано монтиране, когато не се изисква батерия.
11	Слот за подравняване на докинг станция	Помага при подравняването на таблета с докинг станцията.
12	Всмукателен отвор	Осигурява въздушен поток в таблета.

Ремонт или подмяна

За закупуване на нова батерия за ремонт и за подмяна на батерия отидете на [Request a Repair](#) (Заявка за ремонт).

Услуги за ремонт и подмяна на ET60W/65W за 3 до 5 години от датата на продажба могат да бъдат закупени от [Услуги за поддръжка на One Care](#).

Настройка на устройството

Настройте устройството, преди да го използвате за първи път.



ЗАБЕЛЕЖКА: ET6xW с батерия се транспортира в транспортен режим, за да се предотврати разреждане по време на доставка и съхранение. За да излезете от транспортния режим, поставете го в захранвана докинг станция за превозно средство или свържете захранването с USB кабел и след това натиснете бутона за захранване.

1. Поставете nano SIM карта (по избор само за ET65W).
2. Поставете батерията.
3. Заредете устройството.

Поставяне на nano SIM картата

Nano SIM картата е необходима за свързаност с клетъчни данни.



ЗАБЕЛЕЖКА:

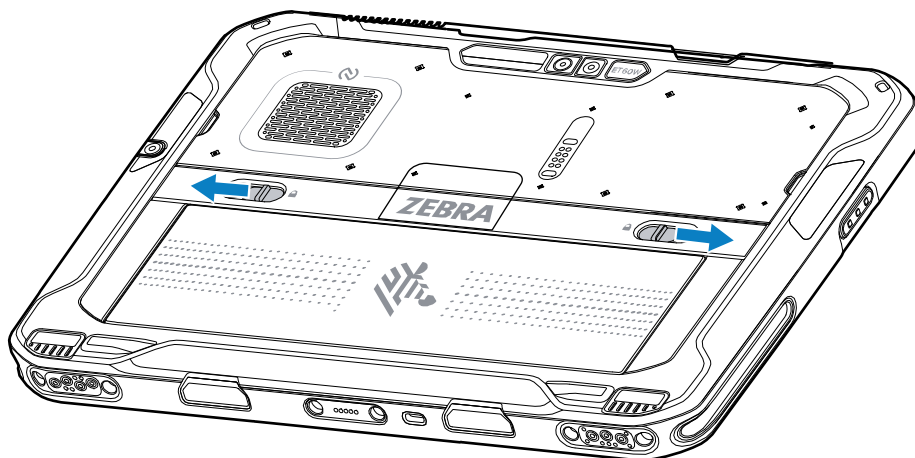
Използвайте само nano SIM карта.

Само за ET65W.

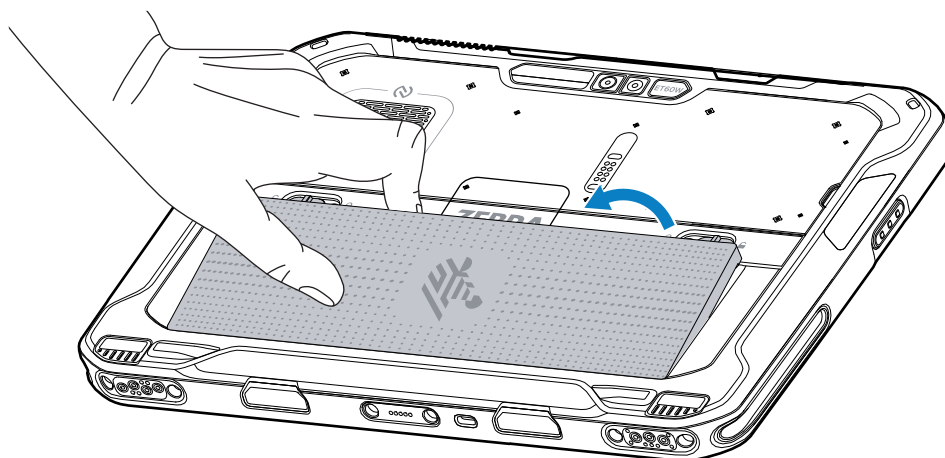


ВНИМАНИЕ: За подходящи предпазни мерки срещу електростатичен разряд (ESD), за да избегнете повреда на SIM картата. Подходящите предпазни мерки срещу ESD включват, но не се ограничават до, работа върху подложка за ESD и гарантиране, че потребителят е правилно заземен.

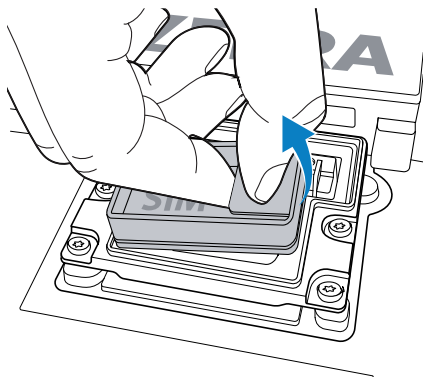
1. Плъзнете фиксаторите за освобождаване на батерията към страните на таблета.
Батерията леко се изважда.



2. Повдигнете батерията извън таблета.

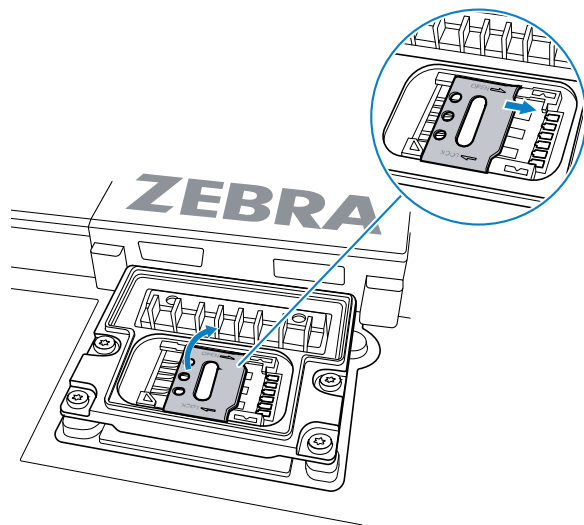


3. Повдигнете капака на SIM картата.

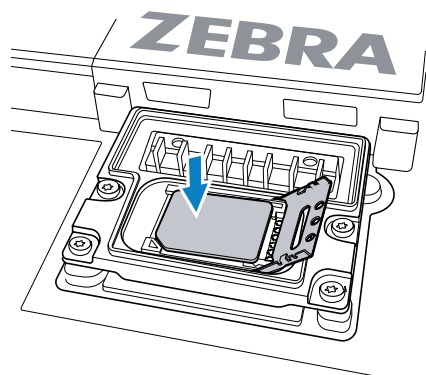


4. Плъзнете държача на SIM картата до отключена позиция.

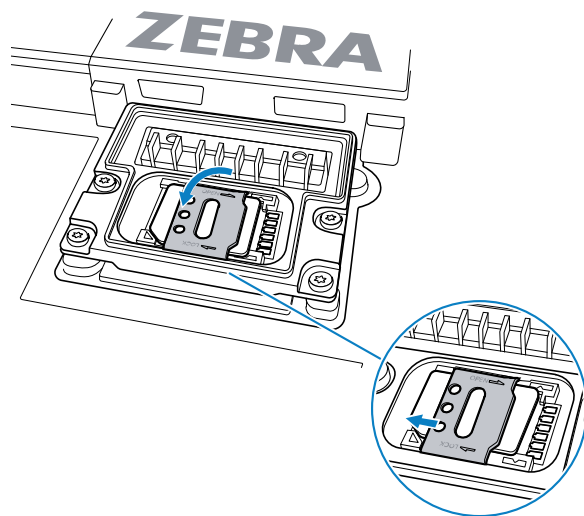
5. Отворете държача на SIM картата.



6. Поставете SIM картата с лицето надолу.

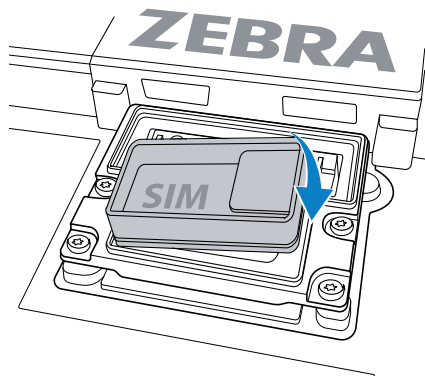


7. Затворете капака на SIM картата.

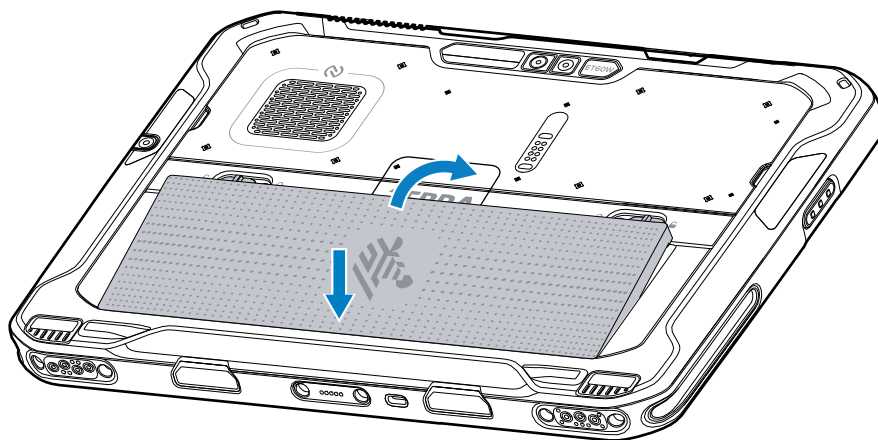


8. Плъзнете държача на SIM картата до заключена позиция.

9. Поставете обратно капака на SIM картата.



10. Поставете батерията, първо долната част, в отделението за батерията в задната част на устройството.



11. Натиснете батерията надолу в отделението за батерия, докато фиксаторите за освобождаване не щракнат на мястото си.

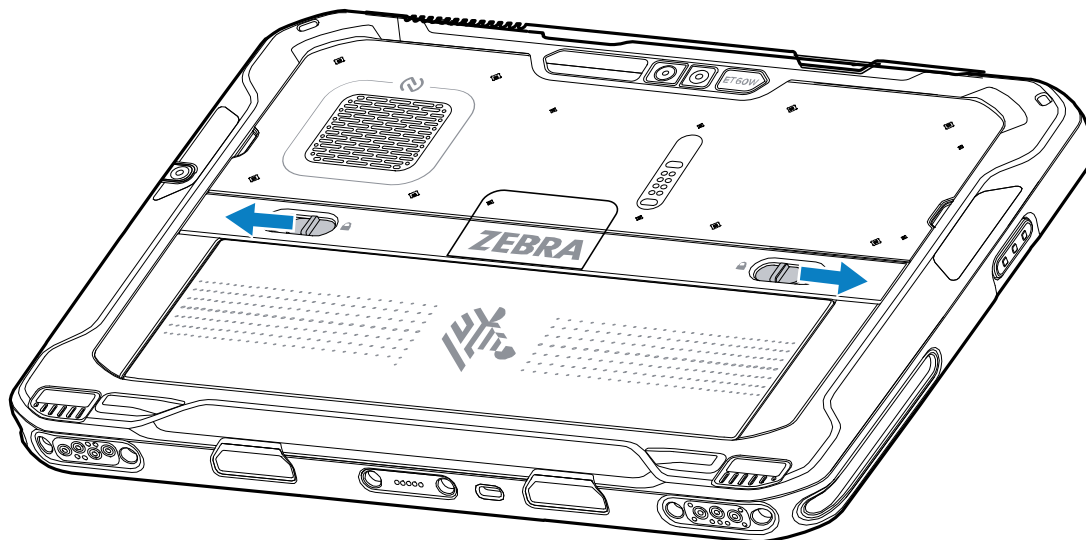
Смяна на батерията

Този раздел описва как да смените батерията на таблета.



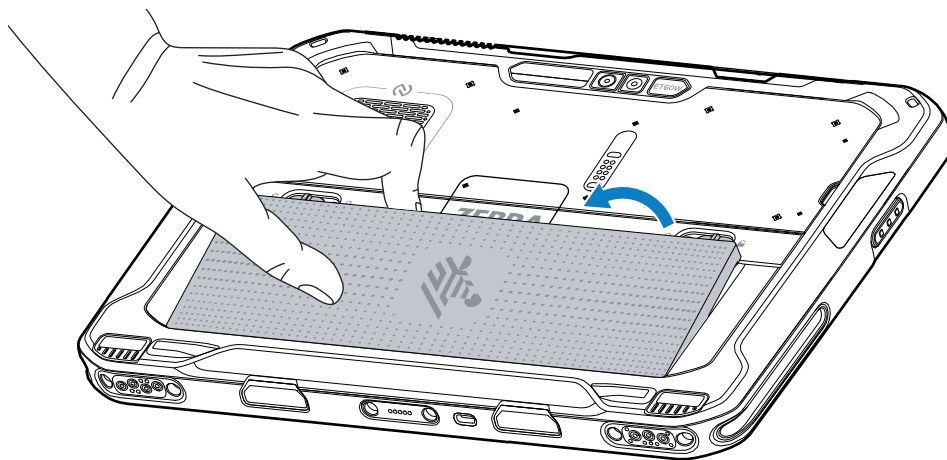
ЗАБЕЛЕЖКА: Потребителска модификация на устройството, особено в отделението на батерията, като етикети, маркери за активи, гравирани елементи, стикери, и т.н., може да компрометира предвидената ефективност на устройството или на аксесоарите. Може да бъдат засегнати нива на ефективност, като уплътняване (защита от проникване (IP), ефективност при удар (изпускане и преобръщане), функционалност, температурна устойчивост и др. НЕ поставяйте никакви етикети, маркери за активи, гравирани елементи, стикери и т.н. в отделението на батерията.

1. Плъзнете фиксаторите за освобождаване на батерията към страните на таблета.



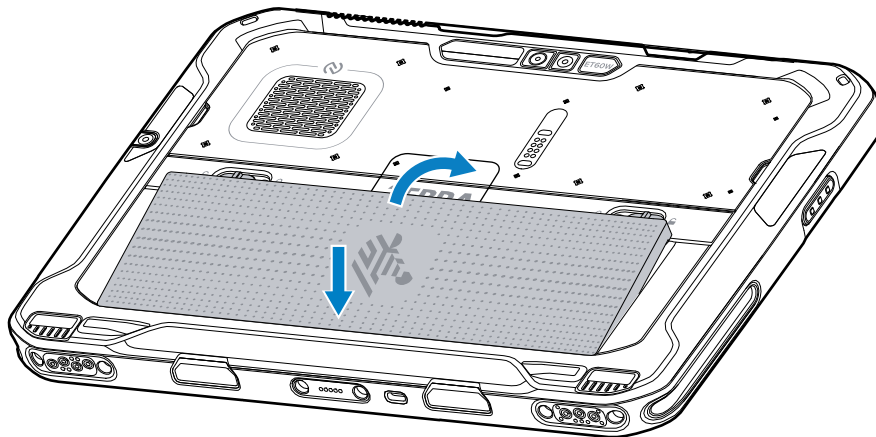
Батерията леко се изважда.

2. Повдигнете батерията извън таблета.



ЗАБЕЛЕЖКА: При режим Hot Swap, когато потребителят извади батерията, дисплеят се затъмнява. Сменете батерията в рамките на 60 секунди, за да запазите постоянство на паметта.

3. Поставете новата батерия, първо долната част, в отделението за батерията в задната част на устройството.



4. Натиснете батерията надолу в отделението за батерия, докато фиксаторите за освобождаване не щракнат на мястото си.
5. Натиснете бутона за захранване.

Зареждане на устройството

Преди да използвате таблета за първи път, свържете го към външен източник на захранване, за да заредите батерията.



ЗАБЕЛЕЖКА: Таблетите без батерия не изискват зареждане.

Оставете таблета свързан към външния източник на захранване, докато не се зареди напълно. Светодиодният индикатор за зареждане светва в зелено, когато таблетът е напълно зареден. Може да използвате таблета, докато се зарежда.

За да заредите основната батерия, свържете аксесоара за зареждане към подходящия източник на захранване.

Поставете устройството в докинг станцията или свържете USB зарядното устройство. Устройството се включва и започва да се зарежда. Светодиодът на индикатора за зареждане мига в кехлибарено жълто по време на зареждане, след което става постоянно зелен, когато устройството е напълно заредено.

Стандартната батерия се зарежда от 0% до 100% за приблизително 2,5 часа. Резервната батерия се зарежда от 0% до 100% за 5 часа. За да постигнете оптимални резултати при зареждане, използвайте само аксесоари и батерии за зареждане на Zebra. Зареждайте батериите при стайна температура, когато устройството е изключено.

Аксесоари за зареждане

Използвайте един от следните аксесоари, за да заредите таблета и резервните батерии.

Таблица 5 Аксесоари за зареждане

Аксесоар	Партиден номер	Описание
Адаптер USB-C към променлив ток	PWR-BGA15V45W-UC2-WW	Осигурява само зареждане на таблета. Изисква специфичен за държавата променливотоков кабел.
Зарядно устройство за батерии с 2 гнезда	SAC-ET6X-2SCHG-01	Зарежда до две стандартни или резервни батерии. Изисква захранване, кабел за постоянен ток и специфичен за държавата кабел за променлив ток.

Индикатори за зареждане

Заредете батерията, преди да използвате устройството.

Таблица 6 Индикатори за зареждане

LED индикатор	Показание
Изключено	Към устройството не се подава захранване.
Постоянно кехлибарено	Устройството се зарежда.
Постоянно червено	Устройството се зарежда, но батерията е в края на полезния си живот.
Постоянно зелено	Устройството е напълно заредено.
Постоянно синьо	Таблет без батерия е свързан към външно захранване.

Температура на зареждане

Зареждайте батериите при околни температури.

Зареждайте батериите при температура на околната среда от 0°C до 45°C (32°F до 113°F).

Устройството винаги извършва зареждане на батерията по безопасен и интелигентен начин.

При по-високи температури (например около +37°C (+98°F)) устройството може за малки периоди от време да редува активиране и деактивиране на зареждането на батерията, за да поддържа приемливи температури на батерията. Устройството указва, когато зареждането е деактивирано поради необичайни температури, чрез неговия светодиод.

Зареждане на резервна батерия

Светодиодът за зареждане на резервна батерия върху чашката показва състоянието на зареждане на резервната батерия. Стандартната батерия се зарежда от 4% до 80% за 2,5 часа. Разширената батерия се зарежда от 4% до 80% за 5,5 часа.

За да постигнете оптимални резултати при бързо зареждане, използвайте само аксесоари за зареждане и батерии Zebra.

Таблица 7 Светодиодни индикатори за зареждане на резервна батерия

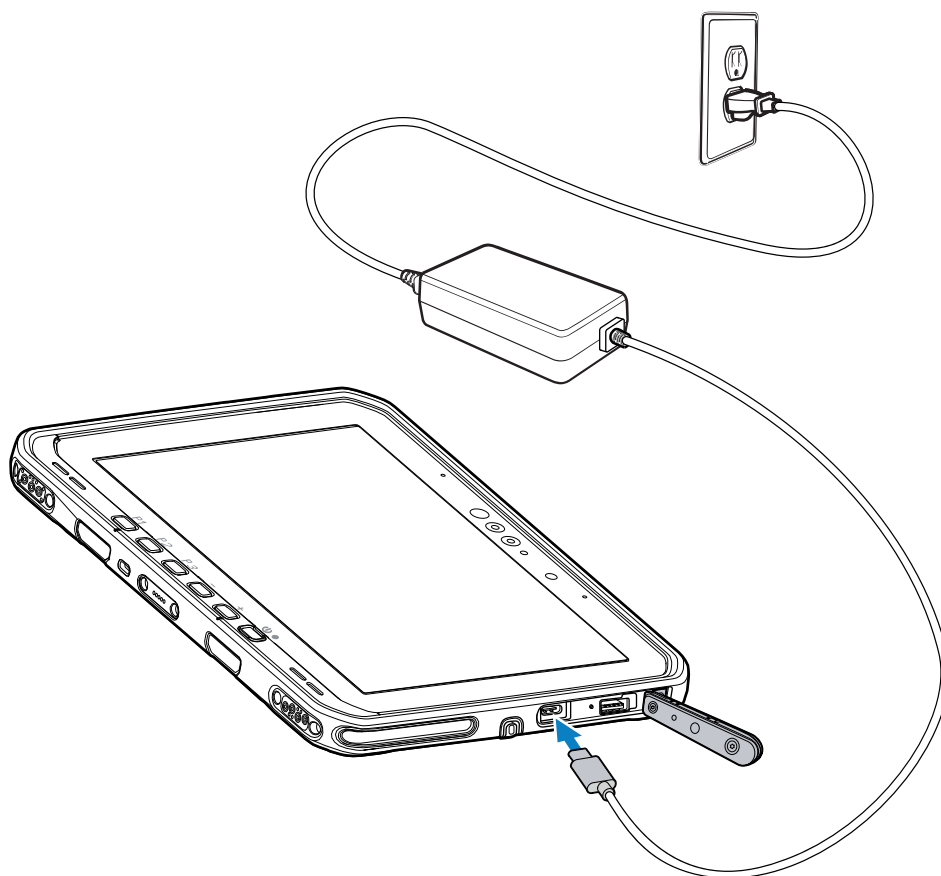
Индикация	Описание
Постоянно кехлибарено	Резервната батерия се зарежда.
Постоянно зелено	Зареждането на резервната батерия е завършено.
Постоянно червено	Резервната батерия се зарежда, но батерията е в края на полезния си живот. Зареждането е завършено, но батерията е в края на полезния си живот.
Бързо премигва в червено (2 премигвания/секунда)	Грешка при зареждане; проверете поставянето на резервната батерия и проверете дали батерията е в края на полезния си живот.
Изкл.	В гнездото няма резервна батерия. Резервната батерия не е поставена правилно в гнездото. Зарядното устройство не се захранва.

Адаптер USB-C към променлив ток

Адаптерът USB-C към променлив ток осигурява захранване към таблета.



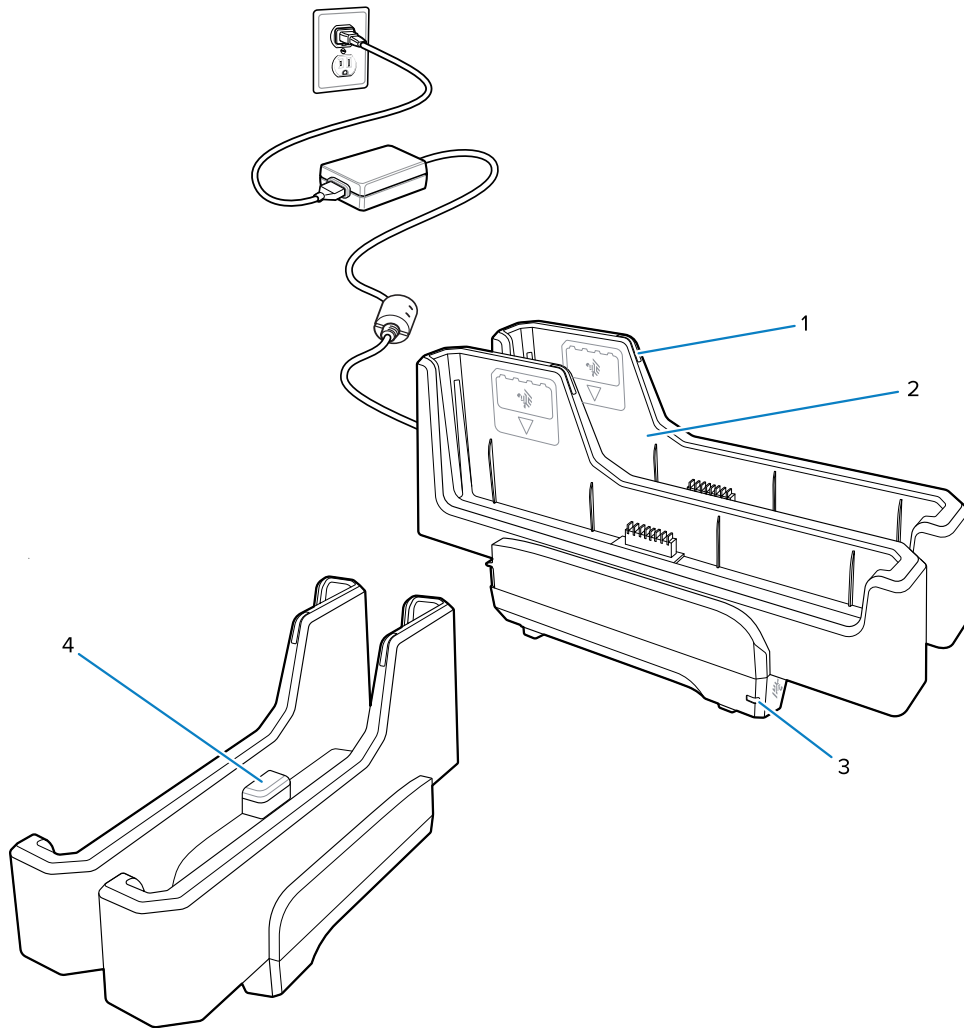
ВНИМАНИЕ: Уверете се, че спазвате указанията за безопасност на батерията, описани в справочното ръководство на продукта за ET6x.



Зарядно устройство за батерии с 2 гнезда

Използвайте зарядното устройство за батерии с 2 гнезда, за да заредите до две стандартни или допълнителни батерии.

Фигура 5 Зарядно устройство за батерии с 2 гнезда



1	Светодиод за зареждане на батерия
2	Гнездо за батерия
3	Светодиод за захранването
4	USB-C порт USB-C портът е сервизен конектор само за фърмуерни надстройки и не е предназначен за зареждане чрез захранване.

Вижте [Зареждане на резервна батерия](#) на страница 14 [Зареждане на резервна батерия](#) на страница 14 за повече информация.

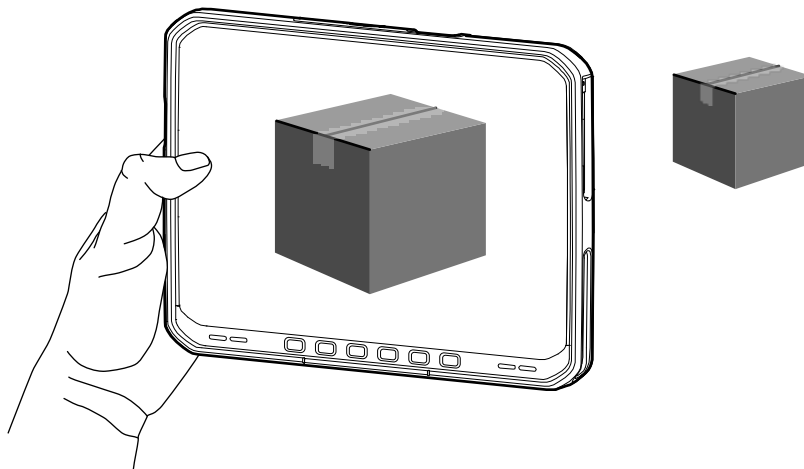
Използване на камерата

Използвайте предната или задната камера, за да направите снимка или да запишете видео.



ЗАБЕЛЕЖКА: Ако използвате предната камера, преместете превключвателя за поверителност на предната камера в отворена позиция.

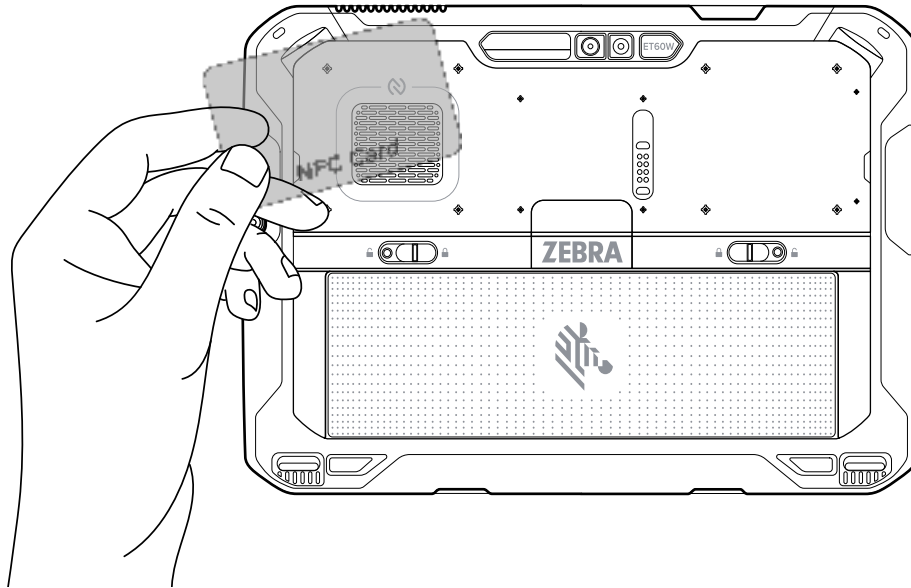
1. Отворете приложението Камера.
2. Насочете задната камера към обект.
3. Докоснете бутона на затвора на екрана, за да направите снимка или да запишете видео.



Разчитане на NFC карти

Таблетът поддържа разчитане на NFC карти. NFC антената се намира на гърба на таблета под логото на NFC.

При отворено приложение, поддържащо NFC, доближете NFC картата към антената. В зависимост от приложението звукова или визуална индикация указва успешно разчитане на картата.



Сканиране с вътрешния скенер

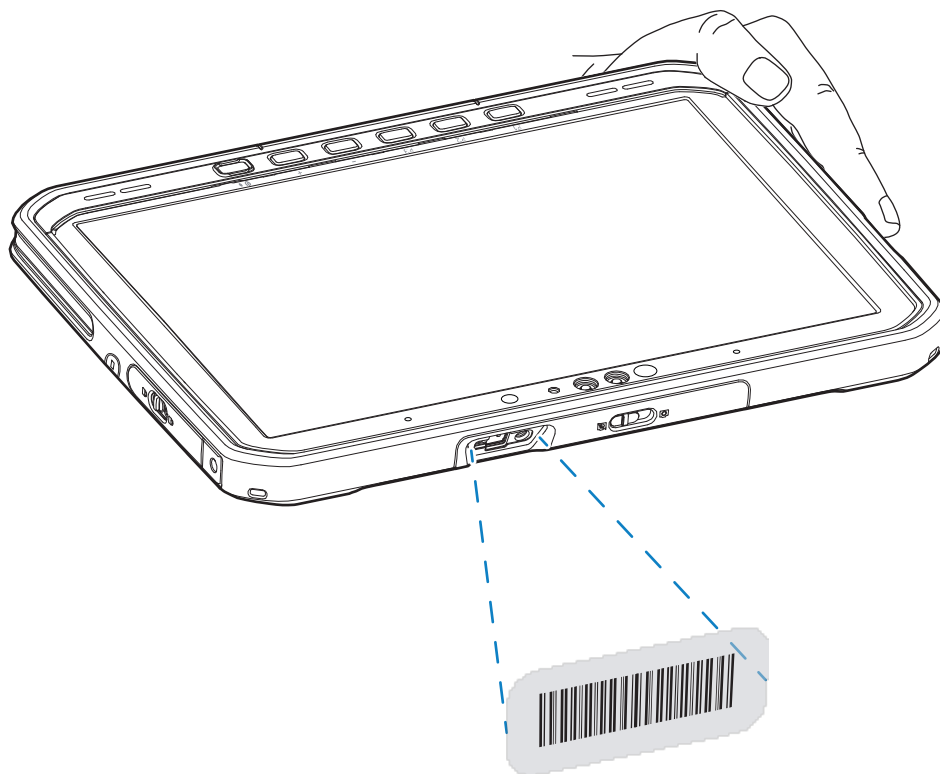
Използвайте вътрешния визуализатор за снемане на данни от баркод.



ЗАБЕЛЕЖКА: Използвайте помощната програма Zebra 123Scan, за да конфигурирате скенера. Направете справка с zebra.com/us/en/support-downloads/software/scanner-software/123scan-utility.html.

1. Уверете се, че приложение е отворено на устройството и на фокус е текстово поле (текстовият курсор е в текстовото поле).
2. Насочете изходящия прозорец на устройството към баркод.

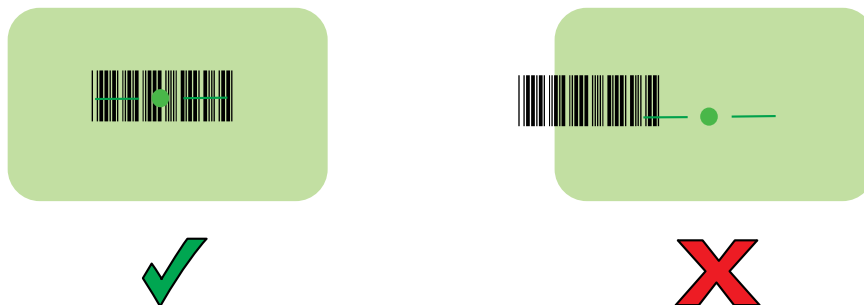
3. Натиснете и задръжете бутона за сканиране.



Точката за насочване с осветяване се включва за подпомагане на насочването.

- Уверете се, че баркодът е в зоната, образувана от шаблона за насочване. Точката за прицелване се използва за повишена видимост при условия на ярко осветление.

Фигура 6 Модел на насочване SE55



Фигура 7 Насочване SE55 за режим на списък за избор с множество баркодове



ЗАБЕЛЕЖКА: Когато устройството е в режим на избор, устройството не декодира баркода, докато центърът на кръстчето не докосне баркода.

Прозвучава звуков сигнал по подразбиране, за да укаже, че баркодът е успешно декодиран.

- Отпуснете бутона за сканиране.
- Снетите данни се показват в текстовото поле.

